



Следите за важным.
По всему миру.



ГдеМои А2

Автомобильный трекер с установкой в диагностический разъем OBD2

Руководство по эксплуатации

[Артикул модели FMB002]

БЛАГОДАРИМ ЗА ВЫБОР!

Благодарим Вас за доверие к продукции ГдеМои!

Ассортиментная линейка ГдеМои по праву занимает лидирующие позиции на рынке современных средств для спутникового слежения за объектами. Продукты этой марки отличаются удобством, высокотехнологичны и имеют отменное качество. Мы надеемся, что Вы получите удовлетворение от их использования.

Мы будем рады получить Ваши отзывы и пожелания по тел.8 (800) 3333 101, support@gdemoi.ru



Произведено по заказу ГдеМои в Литве. Предприятие-изготовитель: “HQ JSC Teltonika”. Saltoniskiu st. 10c, LT-08105, Vilnius. Поставщик: ООО «Спутник-техника» ОГРН 1086671019357; адрес: Москва, Холодильный пер., дом 3, корпус 1 строение 2, офис 2108, тел. 7 (495) 223-04-27.

ОГЛАВЛЕНИЕ

Общее описание	4
Особенности.....	4
Технические характеристики	5
Комплектация.....	6
Установка трекера.....	6
Установка SIM-карты и аккумулятора	6
Разъем OBDII	7
Светодиодные индикаторы	8
Регистрируемая информация.....	9
Интерфейс OBDII	9
Параметры вождения.....	9
Другие события	9
Поддержка.....	10
Гарантийные обязательства.....	10
Служба технической поддержки.....	10
Гарантийный талон (заполняется продавцом)	10

ОБЩЕЕ ОПИСАНИЕ

ГдеМои А2 – автомобильный трекер, который устанавливается в диагностический порт автомобиля OBDII (типа J1962). Таким образом, его легко можно установить в большинство легковых автомобилей, выпущенных после 1996 года, когда такой диагностический разъем стал общепринятым стандартом.

Помимо GPS-контроля местонахождения автомобиля в режим онлайн, трекер позволяет считывать широкий набор телеметрических параметров от электронной системы самодиагностики автомобиля, и передавать ее на мониторинговый сервер.

ОСОБЕННОСТИ

- Быстрая установка в разъем OBDII (не требует монтажа)
- Высокоточное определение местонахождения и скорости по сигналам ГНСС (Глобальные Навигационные Спутниковые Системы)
- Считывание данных с информационной системы автомобиля:
 - Уровень и расход топлива
 - Температура охлаждающей жидкости
 - Лампа неисправности двигателя и DTC-коды ошибок
 - Положение педали газа и нагрузка на двигатель
 - И другие параметры*
- Поддержка Bluetooth V4.0 для подключения внешних устройств.
- 128 МБ внутренней Flash-памяти (хранение до 192000 точек маршрута при нахождении вне зоны GSM-покрытия)
- Возможность контроля стиля вождения (резкое торможение и ускорение)
- Мониторинг состояния зажигания
- Встроенный резервный аккумулятор

* Конкретный перечень доступных диагностических параметров зависит от марки и модели автомобиля

ТЕХНИЧЕСКИЕ ХАРАКТЕРИСТИКИ

Размер и вес

- Габариты: 52,6x29,1x26 мм

GPS/ГЛОНАСС

- Встроенная ГНСС антенна
- Высокочувствительный (до -165 дБм) ГНСС приемник
- Точность определения координат 3-25 м
- Среднее время первой фиксации местонахождения
 - холодный старт – 35 сек
 - теплый старт – 25 сек
 - горячий старт – 1 сек

GSM

- Встроенная GSM антенна
- Частотный диапазон 850/900/1800/1900
- GPRS multi-slot class 12

Аппаратные средства

- 128 МБ внутренней Flash-памяти (хранение до 192000 точек маршрута при нахождении вне зоны GSM-покрытия)
- Bluetooth V4.0 с поддержкой подключения внешних устройств

3D-сенсор движения

- Встроенный трехосный акселерометр
- Использование для определения начала движения

Контроль событий

- Отключение/включение в разъем OBDII
- Низкий заряд резервного аккумулятора
- Превышение скорости
- Опасное вождение (резкое торможение и разгон)
- Контроль входа и выхода из гео-зон

Интерфейсы

- Разъем J1962 / OBDII
- Порт Micro USB для диагностики и перепрошивки

Электропитание

- Питание через разъем OBDII, DC 10..30В
- Резервный аккумулятор
 - Li-ion 45 мАч, 3,7В
- Энергопотребление (при напряжении питания 12В без зарядки аккумулятора):
 - GPRS: 50 мА, макс,
 - Номинально: в среднем 35 мА,
 - Спящий режим: в среднем 12 мА,

Окружающая среда

- Температура эксплуатации:
 - онлайн слежение: -20°C..+60°C
 - хранение: -20°C..+85°C

Производитель оставляет за собой право изменять технические характеристики устройства.

КОМПЛЕКТАЦИЯ

СТАНДАРТНЫЙ КОМПЛЕКТ ОБОРУДОВАНИЯ

1. Трекер со встроенным резервным аккумулятором
2. Руководство по эксплуатации
3. Упаковка

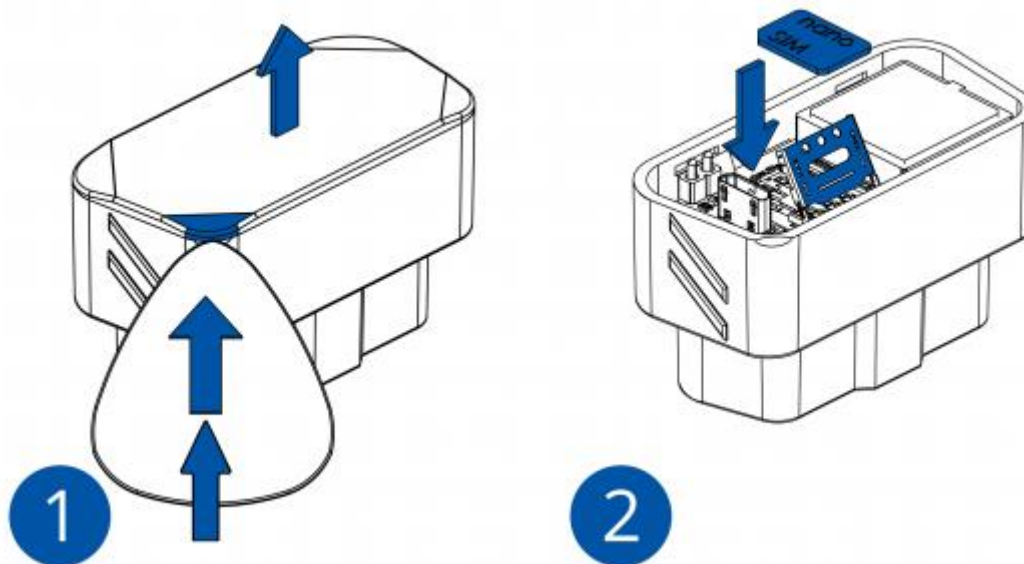
УСТАНОВКА ТРЕКЕРА

УСТАНОВКА SIM-КАРТЫ И АККУМУЛЯТОРА

Обычно вместе с терминалом используется поставляемая в комплекте SIM-карта «ГдеМои», использование которой включено в пакет платных услуг этого сервиса (то есть не требуется отдельно пополнять ее баланс). По вашему желанию также можно использовать любую другую SIM-карту – любого оператора сотовой связи, российского или зарубежного.

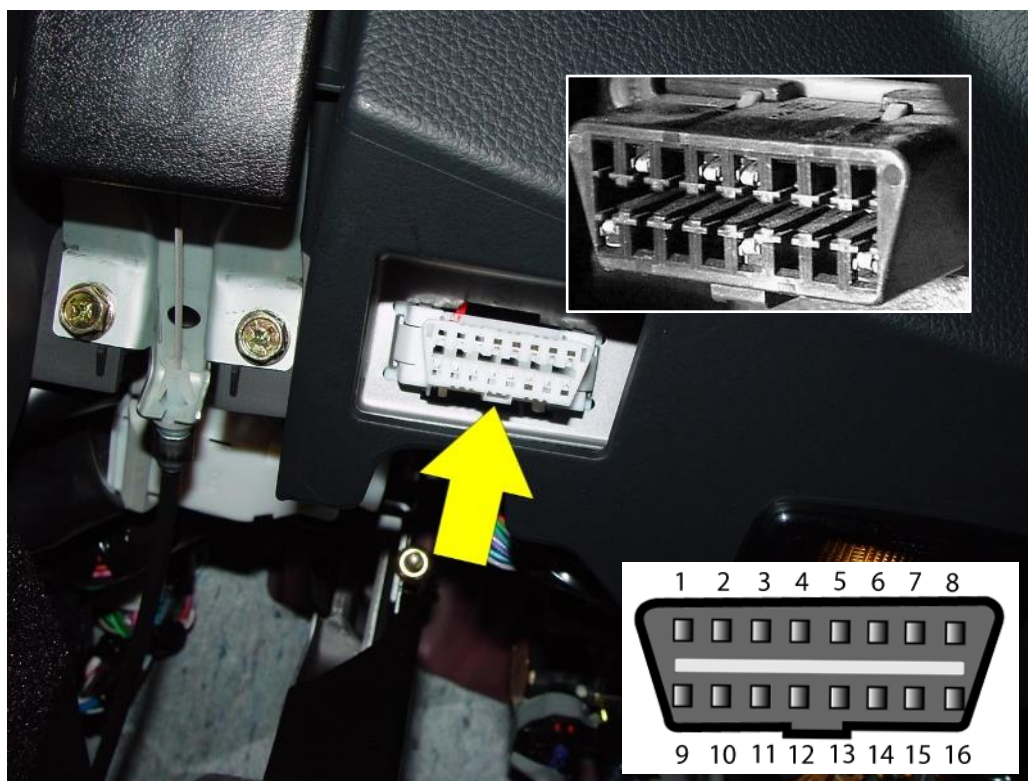
Если планируется использовать комплектную SIM-карту «ГдеМои», никаких действий с ней производить не требуется, достаточно установить ее в терминал. В ином случае необходимо предварительно убедиться, что у вашей SIM-карты отключен запрос PIN-кода, подключена услуга GPRS и баланс положителен. При необходимости использования терминала за границами родного региона, подключите услугу роуминга.

Для установки SIM-карты аккуратно откройте крышку корпуса – для этого можно воспользоваться, например, отверткой. Крышка крепится на пластиковых защелках, без использования болтов. Установите SIM-карту в специальный слот, подключите резервный АКБ и закройте крышку.



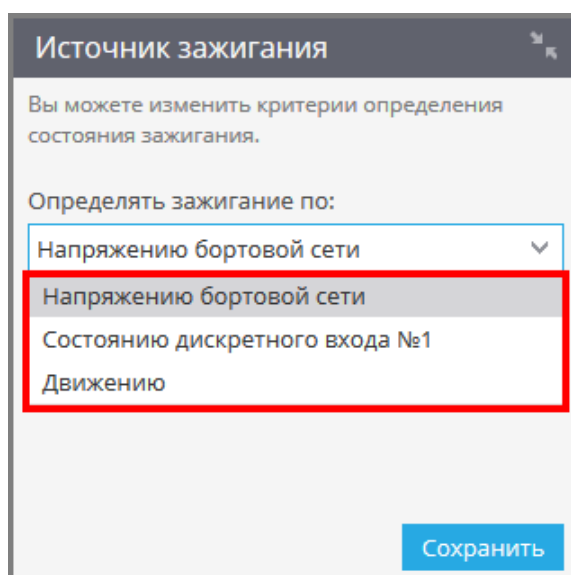
РАЗЪЕМ OBDII

Трекер устанавливается в разъем диагностического порта OBD-II автомобиля. Этот 16-контактный разъем имеет форму трапеции и обычно располагается внутри салона, под приборной панелью.



В разьеме OBDII трекер находится постоянно, будучи надежно закрепленным благодаря малому размеру и весу.

Через контакты разьема OBD-II трекер получает питание и считывает состояние зажигания. Так же есть возможность определять состояние зажигания по напряжению бортовой сети или акселерометру (датчику движения). В случае использования показаний бортовой сети необходимо будет задать диапазон напряжений, если значение будет находиться внутри него, то зажигание будет считаться включенным.



СВЕТОДИОДНЫЕ ИНДИКАТОРЫ



Для быстрой проверки качества приема сигналов GPS и GSM, а также состояния устройства используются светодиодные индикаторы. Статус определяется по характеру их свечения:

«Статус» – индикатор сотовой связи

Не светится	GSM-приемник не работает
Мигает каждую секунду	GSM-сигнал захвачен
Мигает быстро некоторое время	Идет передача данных на сервер
Мигает быстро постоянно	Выполняется поиск GSM-сигнала

«ГНСС» – индикатор спутникового сигнала

Не светится	GNSS-приемник выключен
Мигает каждую секунду	GNSS-сигнал захвачен
Горит постоянно	Выполняется поиск GNSS-сигнала

РЕГИСТРИРУЕМАЯ ИНФОРМАЦИЯ

ИНТЕРФЕЙС OBDII

Трекер А2 имеет возможность считывать следующие данные из шины автомобиля:

- ✓ Уровень топлива в баке (л)
- ✓ Мгновенный расход топлива (л/100 км)
- ✓ Контрольная лампа Check engine / Неисправность двигателя (MIL)
- ✓ DTC-коды неисправностей
- ✓ Обороты двигателя (об/мин)
- ✓ Нагрузка на двигатель (%)
- ✓ Педаль акселератора (%)
- ✓ Скорость по приборной панели (км/ч)

В зависимости от марки и модели автомобиля, список параметров, доступных для чтения через диагностический разъем OBDII может варьироваться.

ПАРАМЕТРЫ ВОЖДЕНИЯ

СОБЫТИЯ «ОПАСНОЕ ВОЖДЕНИЕ»

Определение *опасного вождения* основано на регистрации фактов резкого торможения, резкого ускорения и резких поворотов. В свою очередь эти события фиксируются на основании данных встроенного сенсора движения (акселерометра). Событие может быть зафиксировано по следующим параметрам:

- **Определение резкого ускорения** – максимально допустимое значение силы ускорения. Значение изменяется в пределах 0,25-0,85 G, по умолчанию 0,25 G.
- **Определение резкого торможения** – максимально допустимое значение силы торможения. Значение изменяется в пределах 0,25-0,85 G, по умолчанию 0,35 G.
- **Определение резкого поворота** – максимально допустимая скорость поворота. Значение задается в пределах 0,1-1 Радиан/с, значение по умолчанию – 0,3 Радиан/с.

ДРУГИЕ СОБЫТИЯ

Устройством регистрируются следующие события (с отправкой сигнала в дата-центр системы мониторинга):

- ✓ Установка и отключение из разъема OBD-II
- ✓ Контроль зажигания
- ✓ Низкий заряд встроенной резервной батареи

ПОДДЕРЖКА

ГАРАНТИЙНЫЕ ОБЯЗАТЕЛЬСТВА

Ограниченная гарантия производителя составляет 12 месяцев со дня начала эксплуатации устройства.

Работоспособность оборудования гарантируется при соблюдении правил установки и использования, изложенных в настоящем руководстве. Компания ГдеМои не несет ответственности в случае некорректной установки трекера. Гарантийные обязательства на установочные работы несет выполнившая их организация.

СЛУЖБА ТЕХНИЧЕСКОЙ ПОДДЕРЖКИ

Телефон: 8-800-3333-101 (Бесплатно по России)

Email: support@gdemoi.ru

Web-сайт: www.gdemoi.ru

ГАРАНТИЙНЫЙ ТАЛОН (ЗАПОЛНЯЕТСЯ ПРОДАВЦОМ)

Серийный номер:	
Дата продажи:	
Штамп продавца:	