

**ARTWAY®**

**Combo 5 в 1 / MD-165**

**Руководство пользователя**



**COMBO 5 в 1 / MD-165**

## СОДЕРЖАНИЕ

ОБЩАЯ ИНФОРМАЦИЯ .....	2
СХЕМА УСТРОЙСТВА .....	3
УСТАНОВКА УСТРОЙСТВА .....	4
УСТАНОВКА КАРТЫ ПАМЯТИ .....	4
УСТАНОВКА ВЫНОСНОЙ КАМЕРЫ .....	5
УСТАНОВКА GPS-АНТЕННЫ .....	5
НАЧАЛО РАБОТЫ .....	6
РАДАР-ДЕТЕКТОР И GPS-ИНФОРМАТОР .....	6
ВИДЕОРЕГИСТРАТОР .....	9
НАСТРОЙКА ПАРАМЕТРОВ ВИДЕОРЕГИСТРАТОРА .....	13
ТЕХНИЧЕСКИЕ ХАРАКТЕРИСТИКИ .....	15

### Уважаемые покупатели!

Благодарим Вас за покупку ARTWAY MD-165 – высокотехнологичного многофункционального устройства, включающего в себя радар-детектор для обнаружения сигналов радаров ГИБДД, GPS – информатор для оповещения о камерах контроля скорости, видеорегистратор высокой четкости и камеру заднего вида для регистрации происходящего во время движения и систему помощи при парковке.

Перед началом эксплуатации многофункционального устройства, внимательно прочтите данное руководство, чтобы воспользоваться всеми возможностями ARTWAY MD-165 и продлить срок его службы. Данное руководство содержит информацию о технических характеристиках устройства, кнопках управления устройством и его программном обеспечении, а также перечень мер безопасности, игнорирование или несоблюдение которых может привести к повреждению устройства, сбоям в его работе или к выходу из строя. В руководстве так же содержатся советы по использованию. Приведённая ниже информация позволит избежать ошибок, связанных с неправильной эксплуатацией устройства.

Перед началом использования ARTWAY MD-165 рекомендуем скачать и установить новую версию программного обеспечения с сайта [ARTWAY-ELECTRONICS.COM](http://ARTWAY-ELECTRONICS.COM)

В случае выявления несоответствия функционала устройства данному руководству по эксплуатации, скачайте последнюю версию инструкции с официального сайта [ARTWAY-ELECTRONICS.COM](http://ARTWAY-ELECTRONICS.COM)

Заранее приносим свои извинения за возможные несоответствия, связанные с постоянным совершенствованием функционала и программного обеспечения устройства.

### **ВАЖНАЯ ИНФОРМАЦИЯ.....**

Устанавливайте Ваш ARTWAY MD-165 так, чтобы он не упал и не нанес повреждений при резкой остановке.

Любой ущерб или повреждение изделия ARTWAY, пассажиров или иной собственности, причиненные из-за неправильной установки устройства ARTWAY, не входят в гарантию, и изготовитель не несет за них ответственности.

При использовании автомобильного зарядного устройства сначала заведите двигатель, а затем подсоедините зарядное устройство к данному изделию, чтобы не допустить его возможное повреждение из-за скачка напряжения в момент зажигания.

Никогда не подключайте и не выдергивайте разъем электропитания мокрыми руками, чтобы не допустить удара электрическим током.

Необходимо исключить длительное пребывание ARTWAY MD-165 в условиях повышенной влажности, пыли, а также воздействия прямых солнечных лучей.

### **СТАНДАРТНАЯ КОМПЛЕКТАЦИЯ.....**

Многофункциональное устройство: видеогеристатор + радар-детектор

Выносная GPS- антенна

Выносная видеокамера

Автомобильное зарядное устройство

Резиновые держатели — 2 шт.

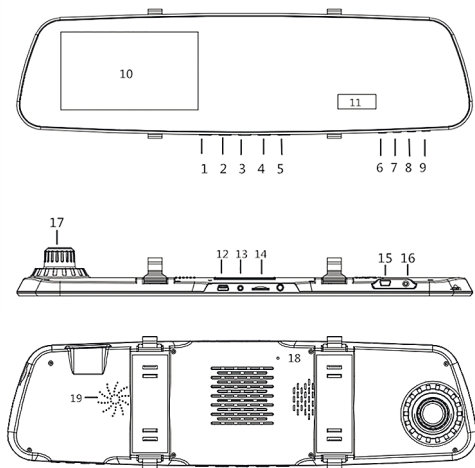
USB-кабель

Салфетка для очистки зеркала

Руководство пользователя и гарантийный талон

## СХЕМА УСТРОЙСТВА ARTWAY MD-165.....

- |                                            |                                                                 |
|--------------------------------------------|-----------------------------------------------------------------|
| 1 - Кнопка Power (Питание) регистратора    | 11 - Экран антирадаров                                          |
| 2 - Кнопка Menu (Меню) регистратора        | 12 - Порт mini USB для подключения выносной камеры регистратора |
| 3 - Кнопка Up (Вверх) регистратора         | 13 - Гнездо AV-IN                                               |
| 4 - Кнопка Ok (Ввод) регистратора          | 14 - Гнездо для карты памяти MicroSD                            |
| 5 - Кнопка Down (Вниз) регистратора        | 15 - Разъем для антенны GPS                                     |
| 6 - Кнопка Минус в антирадаре              | 16 - Гнездо кабеля электропитания                               |
| 7 - Кнопка Menu (Меню) антирадара          | 17 - Передняя камера регистратора                               |
| 8 - Кнопка Плюс антирадара                 | 18 - Кнопка Reset (Сброс настроек) регистратора                 |
| 9 - Кнопка On /Off (Вкл / Выкл) антирадара | 19 - Громкоговоритель                                           |
| 10 - Экран видеорегистратора               |                                                                 |



#### УСТАНОВКА ARTWAY MD-165.....

#### УСТАНОВКА КАРТЫ ПАМЯТИ.....

В ARTWAY MD-165 используется карта памяти формата microSD, размером до 32Гб. Рекомендуем использовать карты известных марок класса C10 и выше для корректной работы устройства.

Вставьте карту в слот 14 контактами вниз и нажмите на нее, чтобы зафиксировать в слоте. Карта должна легко входить в слот. Не применяйте силу, чтобы вставить карту. Чтобы извлечь карту, нажмите на нее так, чтобы края вышли за пределы слота, и вытащите карту. Обратите внимание, что установку и извлечение карты можно производить только при выключенном приборе.

Для корректного сохранения видеороликов перед первой установкой карты памяти необходимо ее отформатировать. Для этого:

1. Вставьте карту памяти в слот (как описано выше)
2. Включите устройство (нажав кнопку 1 Power [Питание]) и удерживая ее в течении трех секунд)
3. Нажмите и удерживайте кнопку 2 Menu [Меню] для входа в таблицу меню. После входа в меню с помощью кнопок 3 Up [Вверх] и 5 Down [Вниз] выберите соответствующий пункт меню «Форматировать карту» с помощью кнопки 4 Ok [Ввод]. Затем подтвердите форматирование с помощью кнопки 4 Ok [Ввод].



1. Установите комбинированное устройство ARTWAY на штатное зеркало заднего вида с помощью резиновых держателей. Для этого оденьте резиновые держатели на верхние зацепы устройства, приложите видеорегистратор с радар-детектором ARTWAY к штатному зеркалу, оденьте резиновые держатели на нижние зацепы.
2. Подключите автомобильное зарядное устройство (входит в комплект) к многофункциональному устройству через разъем DC (разъем 16).
3. Заведите двигатель автомобиля.
4. Вставьте другой конец провода автомобильного зарядного устройства в гнездо прикуривателя.
5. Отрегулируйте объектив встроенного видеорегистратора так, чтобы он располагался параллельно дороге.

**!!! ВНИМАНИЕ! !!!** При использовании автомобильного зарядного устройства сначала заведите двигатель, а затем подсоедините зарядное устройство к данному изделию, чтобы не допустить его возможное повреждение из-за скачка напряжения в момент зажигания. Включение/отключение

Комбинированное устройство включается автоматически при подаче питания. При завершении подачи питания на устройство ARTWAY происходит автоматическое отключение. Для того, чтобы включить или выключить устройство, необходимо нажать кнопку Power [Питание] и удерживать ее в течении трех секунд.

#### **УСТАНОВКА ВЫНОСНОЙ КАМЕРЫ.....**

Выносная камера подключается к разъему mini USB (разъем 12). Длина кабеля более 5 метров, этого вполне достаточно, чтобы установить камеру на заднее стекло или над номерной рамкой автомобиля.

Выносную камеру можно использовать двумя способами.

1. Как камеру заднего вида:

а. Закрепить выносную камеру в задней части автомобиля, при установке обратить внимание на направление. Камера может быть закреплена в салоне автомобиля с помощью 3М скотча (идет в комплекте) либо с помощью саморезов на заднем бампере. Проложить провода можно по потолку автомобиля.

б. После завершения монтажа выносной камеры подключите ее к видеорегистратору через специально предусмотренный порт – 12.

2. Как камеру заднего вида с функцией парковочной камеры. В этом случае контакты индикации включения задней передачи (красный и красно-черный тонкие провода) необходимо подключить к фонарю заднего хода.

**Внимание!!!** Для подключения выносной камеры в качестве парковочной камеры воспользуйтесь услугами профессиональных автомобильных сервисов.

**Примечание!!!** Парковочная камера оказывает дополнительную помощь, а не снимает с водителя необходимость быть внимательным и безопасно управлять автомобилем. Водитель несет полную ответственность за безопасное выполнение маневров движения задним ходом.

#### **УСТАНОВКА ВЫНОСНОЙ GPS-АНТЕННЫ.....**

GPS – антенна подключается к разъему mini USB - 15. Длина кабеля 2,4 метров, этого вполне достаточно, чтобы расположить модуль в салоне автомобиля. Устанавливайте устройство правильно: для обеспечения связи со спутниками оно не должно быть ничем закрыто, в частности щетками стеклоочистителя или металлическими частями автомобиля. Прибор не должен заслонять обзор водителю или блокировать подушку безопасности. Рекомендуется устанавливать его на лобовое стекло.

**Примечание!!!!** Во время работы GPS-антенна принимает сигнал со спутников для определения местонахождения. Сигнал от спутника невозможно получить (или он будет слабым) в помещении, рядом с некоторыми большими зданиями или под мостами, подобное не является браком устройства.

## **НАЧАЛО РАБОТЫ**

Многофункциональное устройство ARTWAY MD-165 имеет два дисплея (экрана): видеорегистратора (10) и радар – детектора (11).

Перед началом работы рекомендуем воспользоваться данным руководством и настроить оба устройства. Для безопасности настройка устройства должна осуществляться перед поездкой.

## **РАДАР-ДЕТЕКТОР И GPS-ИНФОРМАТОР**

Включение радар – детектора и GPS – информатора:

Для включения радар-детектора нажмите кнопку 9 On /Off [Вкл / Выкл]. После включения устройство автоматически перечисляет предусмотренные диапазоны: Ка, К, Ку, Х, – включает дисплей радар-детектора (11) и переходит в режим поиска GPS – спутников.

Примечание!!! Радар-детектор в устройстве ARTWAY MD-165 работает только при подключении к автомобильному зарядному устройству и может быть отключен независимо от работы видеорегистратора.

После успешного соединения с GPS-спутниками радар-детектор выводит следующее голосовое сообщение «Связь со спутниками установлена». Если не установлено соединение со спутником, тогда на электронном компасе продолжают поочередно мигать север, юг, восток и запад. При успешном подключении к спутникам электронный компас будет отображать ориентацию движения автомобиля по сторонам света на экране радар-детектора (11).

Многофункциональное устройство ARTWAY MD-165 принимает сигналы радаров при помощи встроенной антенны. Доступные диапазоны детектирования: К, Х, Ка. Радарный комплекс «Стрелка» работает в К диапазоне, но сигнал этого комплекса отличается. Поэтому Стрелка детектируется как отдельный сигнал.

Вы можете включить или отключить диапазоны по своему усмотрению.

Для более комфортного вождения Вы можете выбрать специальные режимы работы: Город 1 /Город2/Город3 или Трасса, созданные для фильтрации ложных срабатываний. В больших городах существует много устройств, излучающих сигналы в диапазонах работы радаров (например, сигналы автоматических дверей). Выбор режима зависит от чувствительности радарной части ARTWAY MD-165.

**Мы рекомендуем использовать следующие настройки:**

Режим «Трасса»: режим с максимальной чувствительностью.

Рекомендуем использовать во время движения по скоростным трассам

Режим «Город 1»: режим с высокой чувствительностью

Рекомендуем использовать во время движения за городом или в условиях движения по окраинам с неплотной застройкой



Режим «Город 2»: режим со средней чувствительностью

Рекомендуем использовать в городах.

Режим «Город 3»: режим с низкой чувствительностью

Рекомендуем использовать при движении в центре города и в условиях большого количества помех.

Когда ARTWAY MD-165 улавливает сигнал радара, то оповещает об этом двумя способами: на дисплее высвечивается частота сигнала и подается звуковой сигнал, предупреждающий об обнаружении радара. Каждый диапазон обозначается своим звуковым тоном. Уровень сигнала повышается при приближении к источнику.

Для установки режима работы Город1 /Город2/Город3 или Трасса нажмите 7 кнопку радар-детектора Меню [Меню] для входа в меню. Переходите от раздела к разделу в меню нажатием кнопки Menu [Меню] до нужного пункта настройки, на экране он отображается знаком «Г». С помощью кнопки уменьшения 6 и увеличения 8 в антирадаре установите требуемый настройки: city1 (город 1), city 2 (город 2), city 3 (город 3), high (трасса). После установки нужного значения снова нажмите кнопку Menu [Меню], чтобы продолжить настройку устройства или дождитесь, пока меню закроется автоматически.

Примечание!!! Пункты меню радар-детектора сопровождаются голосовыми подсказками, которые обозначают задаваемые функции и их параметры.

Многофункциональное устройство ARTWAY MD-165 оснащено GPS информатором, а в его память загружена база стационарных камер и радаров. В базу занесены безрадарные комплексы системы «Автодория», маломощные радары, а также муляжи камер и радаров. Рекомендуем ежемесячно обновлять базу данных с нашего сайта:

**[www.artway-electronics.com](http://www.artway-electronics.com)**

При приближении к точке, занесенной в базу камер, ARTWAY MD-165 оповестит Вас об этом голосовым оповещением с указанием разрешенной скорости на контролируемом участке и отображением расстояния до камеры.

#### **Внесение/удаление в базу данных собственных точек**

Вы можете внести свою точку в базу данных ARTWAY MD-165. Когда в следующий раз Вы будете проезжать в районе этой точки устройство оповестит Вас о приближении к ней и отобразит ее порядковый номер на экране.

Чтобы внести собственную гео-точку необходимо дважды нажать на кнопку 7 Menu [Меню]. Для того, чтобы удалить ранее установленную гео-точку нажмите один раз на кнопку 7 Menu [Меню] для входа в меню, продолжайте последовательно нажимать на кнопку для переключения между функциями настройки до пункта «удаление геоточки», удалите номер неактуальной гео-точки.

### **Скоростные фильтры**

Для более комфортного вождения Вы можете создать свои скоростные фильтры: установите порог скорости, при движении ниже которой ARTWAY MD-165 работает без звука, только включает индикатор. Настройка скоростных фильтров при движении в городе позволит исключить ложные срабатывания устройства при детектировании сигналов автоматических дверей и других городских шумов. Выбор диапазона скоростных фильтров от 0 до 90 км/ч, шаг – 10 км/ч.

Для установки нажмите один раз на кнопку 7 Menu [Меню] для входа в меню и следуя голосовым подсказкам выберите пункт меню «пороговое значение скорости», на экране обозначается «L». Задайте нужное значение с помощью кнопок уменьшения 6 и увеличения 8. После установки нужного значения нажмите кнопку Menu [Меню] для продолжения настройки устройства или дождитесь, пока меню закроется автоматически.

### **Порог скорости**

Вы можете установить порог скорости, при превышении которого ARTWAY MD-165 будет предупреждать звуковым и визуальным сигналами. Эта функция позволит соблюсти заданный скоростной режим, ограниченный, например, техническим состоянием автомобиля. Диапазон можно задать в пределах 0 до 120 км/ч., шаг – 10 км/ч. Для установки нажмите один раз на кнопку Menu [Меню] для входа в меню и следуя голосовым подсказкам выберите пункт меню «настройка превышения скорости». Задайте нужное значение с помощью кнопок уменьшения 6 и увеличения 8.

### **SLC система**

SLC система позволяет установить допустимое значение (от 5 до 20 км/ч) превышения максимальной разрешенной скорости на участке со стационарной системой контроля скоростного режима.

Для настройки необходимо войти в меню радар-детектора, нажав на 7 кнопку Menu [Меню] и следуя голосовым подсказкам, задать нужное значение с помощью кнопок уменьшения 6 и увеличения 8 в диапазоне: от 5 до 20 км/ч, шаг – 5 км/ч. 0 км/ч означает отключение установки SLC-системы.

### **Отключение звука радар-детектора**

Для отключения звуковых оповещений радар-детектора временно нажмите на кнопку Menu [Меню]. Для включения звуковых оповещений радар-детектора временно нажмите на кнопку Menu [Меню] еще раз. Для уменьшения громкости уведомлений радар-детектора нажмите на кнопку 6, а для увеличения – кнопку 8.

### **Настройка яркости экрана радар-детектора**

Для установки яркости экрана радар-детектора нажмите один раз на кнопку Menu [Меню] для входа в меню и следуя голосовым подсказкам выберите пункт меню «режим яркости дисплея». Вы можете выбрать 3 значения: 1 – минимальная яркость, 2 – пониженная, 3 – максимальная яркость.

Задайте нужное значение с помощью кнопок уменьшения **6** и увеличения **8**. После установки нужного значения нажмите кнопку **Menu** [Меню], чтобы продолжить настройку устройства или дождитесь, пока оно закроется автоматически.

При непрерывной работе ARTWAY MD-165 в течении 2-х часов выдается голосовая подсказка «Продолжительное вождение приводит к усталости, просьба отдохнуть.»

## **ВИДЕОРЕГИСТРАТОР.....**

### **Включение/отключение видеорегистратора**

Устройство может быть включено/отключено двумя способами:

1. Устройство, подключенное к автомобильному зарядному устройству, включается автоматически при запуске двигателя и активирует функцию записи. При включении на экране будет светиться индикатор заряда и мигать индикатор записи/режима. При остановке двигателя автомобиля устройство автоматически сохранит записи, а затем отключится.
2. На регистраторе нажать и удерживать в течение 3 секунд кнопку **Power** [Питание] для включения устройства. При необходимости отключения длительно нажать кнопку **Power** [Питание] три секунды, устройство автоматически сохранит записи и затем отключится от электропитания.

### **Включение/отключение видеозаписи**

Для начала видео-записи необходимо один раз нажать на кнопку **[OK]** в режиме видеозаписи, для остановки – еще раз одновременно нажать на кнопку **[OK]**.

### **Установка даты и времени**

Примечание!!! В целях получения точной даты и времени какой-либо аварии просьба установить правильное время и дату перед использованием этого устройства.

Для установки даты и времени последовательно нажимайте кнопки:

1. В режиме ожидания одновременно нажать кнопку **Menu** [меню], чтобы войти в меню настроек системы, одновременно нажимать **UP** [Вверх] / **DOWN** [Вниз] для перемещения на позицию установки даты. Одновременно нажать кнопку **[OK]** для установки актуального значения.
2. Одновременно нажать кнопку **[OK]** для перехода между полями год, месяц, число, часы, минуты, секунды. Для установки значения года, месяца, дня, часов, минут и секунд, одновременно нажимать кнопки **UP** [Вверх] / **DOWN** [Вниз] для увеличения или уменьшения значения, одновременно нажать кнопку **Menu** [меню] после завершения установки для выхода.

Для настройки штампа времени и даты на видео выберете в таблице меню пункт «Штамп даты и времени», нажмите кнопку **[OK]**. В случае включения этой функции информация о дате и времени будет отображаться поверх видео записываемых событий. При выключении этой функции видео не будут содержать эту информацию в виде водяных знаков.

### **Режим фотоаппарата**

Для активации режима фотоаппарата необходимо при включенном электропитании кратковременно нажать кнопку Menu [меню] для перехода в режим выполнения фотоснимков, в верхнем правом углу экрана изображение видео переключится на изображение фотокамеры.

Чтобы сделать снимок один раз нажмите на кнопку [OK]. Для возврата в режим видео дважды кратковременно нажмите кнопку Menu [меню].

### **Выключение записи звука одной кнопкой**

Чтобы отключить запись звука во время видеосъемки, кратковременно нажмите кнопку DOWN [Вниз], при этом в верхней части экрана появится значок с изображением запрета использования микрофона. Это означает отключение функции аудиозаписи. С этого момента регистратор будет записывать только видео файлы без звука.

Чтобы включить запись звука в видео, кратковременно нажать кнопку DOWN [Вниз], при этом в верхней части экрана пропадет значок с изображением запрета использования микрофона, функция записи будет снова включена.

Примечание!!! Настройка отключения звука сохраняется автоматически. После повторного включения устройства нет необходимости повторно устанавливать запрет на использование микрофона.

### **Полезные функции для записи**

#### **Мониторинг парковки**

Функция мониторинга парковки активирует автоматическое начало записи видео в случае легкой вибрации припаркованного автомобиля. При выключенном электропитании и включенной функции мониторинга парковки в случае обнаружения легкой вибрации устройство включится и автоматически запишет видео продолжительностью 15 секунд, защищенное от удаления. Если двигатель работает, устройство заблокирует видео файл на 15 секунд, затем вернется в обычный режим перезаписи ранее записанных файлов.

Для активации функции мониторинга парковки последовательно нажимайте кнопки:

1. В режиме ожидания кратковременно нажать кнопку Menu [меню], чтобы войти в меню настроек системы, кратковременно нажимать UP [Вверх] / DOWN [Вниз] для перемещения на позицию «Парковочный монитор». Кратковременно нажать кнопку [OK] для установки выбранного значения.
2. Подтвердите настройку функции мониторинг парковки нажатием кнопки [OK]
3. Нажмите кнопку Menu [меню] для выхода из таблицы меню.

Датчик мониторинга парковки может по-разному реагировать на вибрации в зависимости от его настройки устройства. Пользователь может задать следующий уровень чувствительности сенсора: низкий, средний, высокий. Для этого необходимо в таблице меню, выбрать пункт «Чувств. датчика парковки» и задать чувствительность датчика мониторинга парковки.

## **Визуальная парковка**

Чтобы выносная водонепроницаемая камера работала, как парковочная, необходимо подключить красный провод камеры к фонарю заднего хода. Устройство автоматически перейдет в парковочный режим при движении задним ходом, в это же время на экране появится соответствующий значок. После завершения парковки, устройство автоматически вернется в режим записи.

Задняя камера крепится кверху. После установки выберите пункт меню «Вторая камера» или «Зеркальное изображение задней камеры» (название пункта зависит от прошивки), чтобы изображение зеркально отразилось, в зависимости от необходимого положения, и отобразилось на экране, соответствуя действительности.

1. В режиме ожидания кратковременно нажмите кнопку Меню [меню], чтобы войти в меню настроек системы. Кратковременно нажмите UP [Вверх] / DOWN [Вниз] для перемещения на позицию «Вторая камера» или «Зеркальное изображение задней камеры». Кратковременно нажмите кнопку [OK] для установки выбранного значения.

2. Нажмите кнопку Меню [меню] для выхода из структуры меню.

Примечание!!! Ответственность за определение препятствий и оценку расстояния до них при движении заднем ходом несет водитель. Камера может не определять некоторые нависающие предметы и препятствия которые могут повредить автомобиль

## **Переключение кадров между двумя камерами**

После подключения внешней камеры заднего вида на экране видеорегистратора автоматически отображаются изображения с двух камер: большая – с передней камеры, меньшая – с задней. В режиме видеокамеры / фотокамеры кратковременным нажатием кнопки Up [Вверх] можно переключить переднюю камеру, камеру заднего вида, режим изображения картинка в картинке.

## **Датчик столкновения**

В регистраторе установлен встроенный датчик столкновения (G-датчик). В случае аварии, когда автомобиль резко меняет свое положение на дороге регистратор заблокирует видео файл аварии и сохранит его как специальный файл, при этом в верхнем правом углу экрана появится значок замка. Заблокированный видео файл не будет перезаписываться.

Примечание!!! Заблокированные файлы на карте памяти будут отмечены префиксом Lock, а обычные файлы отмечаются префиксом – MOV1.

Чтобы настроить чувствительность датчика столкновения (G-датчика), войдите в таблицу меню – в режиме видео нажмите и удерживайте кнопку Меню [меню]. Кратковременно нажимайте UP [Вверх] / DOWN [Вниз] для перемещения на позицию «G-сенсор» и нажмите [OK].

Передвигайтесь по таблице с помощью кнопок UP [Вверх] / DOWN [Вниз]. В зависимости от фактической ситуации пользователь может настроить чувствительность в меню настройки: высокая, средняя, низкая, выключить.

### **Настройка подсветки экрана**

Для выключения/включения подсветки экрана в режиме ожидания, нажатием кнопки [OK], одновременно нажмите на кнопку Power [Питание].

Чтобы настроить автоматическое отключение подсветки в таблице меню выберите пункт «Гашение экрана» и нажмите [OK] для установки нужного значения: 10 секунда, 20 секунда, 30 секунд, отключение. Выберите нужный параметр с помощью кнопок UP [Вверх] / DOWN [Вниз] и выберите его, нажав на кнопку [OK].

### **Воспроизведение**

Для воспроизведения сохраненных видео, перейдите в режим просмотра нажатием кнопки Menu [меню], тогда в левом верхнем углу появится соответствующая иконка. Для выбора необходимого видео нажимайте последовательно на кнопки UP [Вверх] / DOWN [Вниз]. Для просмотра нужного видео нажимайте единожды [OK].

Поставьте на паузу видео при просмотре на экране видеорегистратора нажатием [OK], либо перемотайте вперед с помощью кнопки DOWN [Вниз] или назад – с помощью кнопки UP [Вверх].

Для выхода из режима просмотра нажмите один раз на кнопку Menu [меню].

Также файлы, записанные на карту памяти, можно посмотреть на персональном компьютере. Подключить регистратор к USB-порту компьютера с помощью USB кабеля, при этом на экране появится выбор из двух режимов storage [хранение] и camera [камера]. Кратковременно нажимать кнопки UP [Вверх] / DOWN [Вниз] для выбора диска, а затем кратковременно нажать кнопку [OK] для режима хранения.

Примечание!!! Записанные из передней и задней камер видео файлы и файлы фотографий будут сохранены в подкаталогах «DCIMA» и «DCIMB» каталога «DCIM» на карте памяти.

### **Сохранение файлов**

Видео и фото-файлы, записанные регистратором, сохраняются в соответствующих папках на карту памяти microSD.

Примечание!!! Рекомендуется использовать карту памяти 10 класса объемом до 32 Гб.

Запись видео на карту памяти происходит непрерывно в режиме съемки. В случае полного заполнения карты памяти, устройство начинает автоматические перезаписывать ранее созданные файлы. В меню настроек пользователь может установить продолжительность видеозаписи в диапазоне: 1 минуты, 3 минут и 5 минут. Для этого необходимо нажать кнопки в следующей последовательности:

1. В режиме ожидания кратковременно нажать кнопку Menu [меню], чтобы войти в меню настроек системы, кратковременно нажимать UP [Вверх] / DOWN [Вниз] для перемещения на позицию «Цикл записи». Кратковременно нажать кнопку [OK] для установки выбранного значения.

2. Установить значение в диапазоне: 1 минута, 3 минуты, 5 минут – и подтвердить настройку функции нажатием кнопки [OK]

3. Нажмите кнопку Menu [меню] для выхода из таблицы меню.

### Блокировка одной кнопкой

Существует функция блокировки одной кнопкой, способная заблокировать записываемый видео файл для предотвращения случайной перезаписи. В режиме записи кратковременно нажать на кнопку Menu [меню], устройство автоматически заблокирует записываемые видео файлы.

### НАСТРОЙКА ПАРАМЕТРОВ ВИДЕОРЕГИСТРАТОРА.....

Для настройки параметров видеорегистратора необходимо остановить видеозапись нажав на кнопку «OK», затем нажать и удерживать 2 сек кнопку “Menu”. Откроется таблица меню. Передвижение по меню возможно кнопками «Up» и «Down», подтверждение выбора – кнопка «OK». Если у функции меню есть под меню, то логика его использования аналогичная: передвижение кнопками «вверх» и «вниз», подтверждение выбора – кнопка «OK». Для выхода из меню настроек нажмите “Menu”.

### ТАБЛИЦА НАСТРОЙКИ МЕНЮ

Главное меню	Возможные варианты выбора параметров	Описание
Качество видео	FHD: 1920x1080 / HD: 1280 x 720	Вы можете установить разрешение HD, если хотите сэкономить место на карте памяти, но качество съемки будет хуже
Качество фото	1M / 2M / 5M / 8M	Чем выше размер фотографии, тем лучше качество съемки, но фотография занимает больше места на карте
Циклическая запись (Цикл записи)	1 минута/ 3 минут / 5 минут	В режиме циклическая запись видео производится небольшими порциями: сохраняются отдельные видеоролики длительностью, которую Вы можете выбрать сами: 1 или 3 или 5 минут каждый. При заполнении всей памяти удаляется самый «старый» файл, и запись продолжается.

Вторая камера /Зеркальное изображение задней камеры	Вкл/Выкл	Настройка зеркального отображения изображения с задней камеры на экране видеорегистратора
Парковочный монитор	Вкл/Выкл	На парковке видеорегистратор автоматически включается в случае вибрации машины и записывает видео продолжительностью 10 сек. после активации датчика.
Чувств. датчика парковки	Высокая / Средняя / Низкая	Настройка чувствительности датчика удара в режиме «Мониторинга парковки»
Громкость	Высокая / Средняя / Низкая /	Регулировка громкости видео в режиме воспроизведения
Баланс белого	Авто / Солнечный / Пасмурный / Лампа / Флуоресцент	
Контраст	0 / 1 / 2 / 3 / 4 / 5	Выбрать контраст
Экспозиция	-3 / -2 / -1 / 0 / 1 / 2 / 3	Выбрать экспозицию
Авто-запись	Вкл/Выкл	Автоматическое начало записи при включении питания.
Гашение экрана	Откл. / 10 сек / 20 сек. / 30 сек.	
Запись звука на видео	Вкл/Выкл	
Дата	Год – месяц – день часы – минуты – секунды	Для установки времени и даты, пользуйтесь кнопками «вверх» и «вниз», для подтверждения выбора нажмите «ОК», для выхода из настройки данного подпункта меню нажмите «М».



Язык	английский / русский	Язык отображения меню
Штамп дата / время	Вкл/Выкл	Для отображения на видеозаписи точного времени и даты события
Задержка выключения	Откл/ 3 сек. / 5 сек. / 10 сек.	Выберите интервал времени, по истечении которого Combo 5 в 1 MD 165 выключится
Форматировать карту	Передвижение по меню кнопками «вверх» и «вниз». Перед началом работы рекомендуем отформатировать карту памяти.	Перед началом работы рекомендуем отформатировать карту памяти.
Восстановление заводских настроек	Передвижение по меню кнопками «вверх» и «вниз»	Восстановить заводские настройки
Версия прошивки		Отображение номера версии программного обеспечения

#### ТЕХНИЧЕСКИЕ ХАРАКТЕРИСТИКИ ИЗДЕЛИЯ.....

#### Технические характеристики регистратора

Дисплей	5-дюймовый HD дисплей
Параметры настройки языка	Упрощенный китайский / традиционный китайский / английский / японский / корейский / русский
Гнездо для TF карты памяти	Микро TF
Разрешение видео	1080P (FHD 1920 x 1080), 720P (HD 1280 x 720)
Разрешение фотокамеры	1M 1280 * 720 / 2M 1920 * 1080 / 5M 3200 * 1800 / 8M 3840 * 2160
Формат видео	MP4

Формат фото	JPG
Температура хранения	-30 °C – 70 °C
Объем карты памяти:	Поддерживается максимум 32 ГБ
Рабочее напряжение	24 В постоянного тока
Рабочий ток	600 – 800 мА
Громкоговоритель	8R 1W
Аккумуляторная батарея	Встроенный литий-ионный полимерный аккумулятор 500 мАч

#### Технические характеристики антирадар

Частота	Диапазон получаемых частот	Чувствительность
Стрелка	24,150 ГГц ± 100 МГц	
Трипод К-ДИАПАЗОН	24,125 ГГц ± 175 МГц	- 124 ± 2 дБ
Радар Ка-ДИАПАЗОН	35,100 ГГц ± 100 МГц	- 115 ± 2 дБ
	34,700 ГГц ± 1300 МГц	- 115 ± 2 дБ
	34,300 ГГц ± 1300 МГц	- 115 ± 2 дБ





САНКТ-ПЕТЕРБУРГ  
МИТОРФАНЬЕВСКОЕ ШОССЕ, Д. 10А  
ТЕЛ.: (812) 342-73-16  
(812) 342-73-97  
E-MAIL: INFO@EUROTUNING-SPB.RU

МОСКВА  
ИЛОВАЙСКАЯ УЛИЦА, Д. 2Б  
ТЕЛ.: (495) 789-96-30  
E-MAIL: INFO-MSK@EUROTUNING-SPB.RU

Перейти

на сайт

[ARTWAY-ELECTRONICS.COM](http://ARTWAY-ELECTRONICS.COM)



Служба технической поддержки

**8-800-500-08-41**

Бесплатные звонки по России