



Инструкция по эксплуатации

УТЮГ ЭЛЕКТРИЧЕСКИЙ

Модель: EI-22E16C

Внимательно прочтите данную инструкцию перед первым использованием, чтобы ознакомиться с работой нового прибора. Используйте прибор только по прямому назначению. Неправильное обращение может привести к поломке изделия, нанести материальный ущерб или причинить вред здоровью пользователя. Пожалуйста, сохраните инструкцию для дальнейших справок.

ОСОБЕННОСТИ МОДЕЛИ

- * Мощность - 2200 Вт
- * Подошва с керамическим покрытием
- * Регулировка температуры
- * Сухая глажка
- * Отпаривание
- * Контроль уровня отпаривания
- * Вертикальное отпаривание
- * Мощный паровой удар
- * Самоочистка

НАЗНАЧЕНИЕ И ОБЛАСТЬ ПРИМЕНЕНИЯ

Данная модель утюга предназначена для глажки одежды, белья, отпаривания тканей. Допускается использовать устройство только в бытовых целях в соответствии с данной инструкцией по эксплуатации. Прибор не предназначен для коммерческого или промышленного применения.

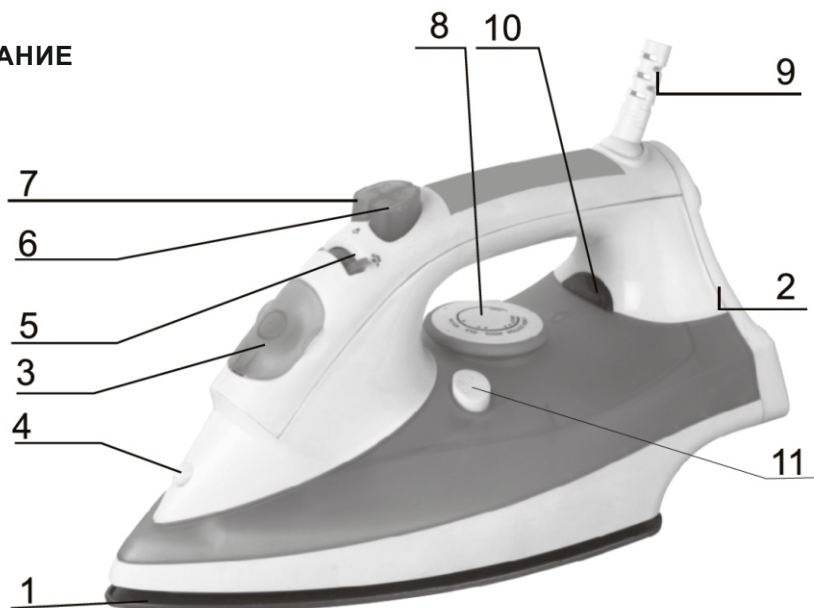
МЕРЫ БЕЗОПАСНОСТИ

- Не использовать вне помещений или в условиях повышенной влажности.
- Если изделие некоторое время находилось при отрицательной температуре, перед включением его следует выдержать в комнатных условиях не менее 2 часов.
- Перед включением убедитесь в том, что параметры электрической сети соответствуют техническим характеристикам, указанных на изделии.
- **ВНИМАНИЕ:** Во избежание перегрузки электрической сети питания, не подключайте утюг одновременно с другими мощными электроприборами к одной и той же линии электросети.
- Во избежание риска возникновения пожара не используйте переходники при подключении прибора к электрической розетке.
- Вилку сетевого шнура включайте в электрическую розетку, имеющую надёжный контакт заземления.

- Следите за тем, чтобы сетевой шнур питания не находился на гладильной доске и не касался острых кромок и горячих поверхностей.
 - Перед отключением/подключением утюга к электрической сети установите регулятор температуры в минимальное положение и отключите постоянную подачу пара.
 - При отключении прибора от электрической сети питания держитесь рукой за вилку, не тяните за шнур питания.
 - Не прикасайтесь к корпусу прибора и к вилке сетевого шнура мокрыми руками.
- Внимание! Поверхности утюга нагреваются во время работы. Во избежание ожогов не прикасайтесь к горячим поверхностям утюга или не располагайте открытые участки тела над выходящим паром.
 - Располагайте прибор и шнур так, чтобы никто не смог случайно задеть шнур и опрокинуть прибор.
 - Крышка заливочного отверстия должна быть закрыта во время глажения.
 - Всегда отключайте прибор от электросети, если он не используется, а также перед заливом или сливом воды.
 - Не оставляйте подключённый к электрической сети утюг без присмотра.
 - Во время перерывов в работе устанавливайте утюг на пятку (в вертикальное положение).
 - Ставьте утюг на ровную устойчивую поверхность или пользуйтесь устойчивой гладильной доской. Не рекомендуется ставить утюг на металлические или шероховатые поверхности.
- Прежде чем убрать утюг, дайте ему полностью остыть и слейте остатки воды.
 - Регулярно проводите чистку прибора.
 - Храните устройство в местах, недоступных для детей и людей с граничными возможностями.
 - Запрещается в резервуар для воды заливать ароматизирующие жидкости, уксус, раствор крахмала, реагенты для удаления накипи, химические вещества и т.п.
- Во избежание поражения электрическим током и возгорания, не погружайте прибор, шнур питания или вилку сетевого шнура в воду или другие жидкости. Если это произошло, НЕ БЕРИТЕСЬ за изделие, немедленно отключите его от электросети и обратитесь в Сервисный центр для проверки.
 - Не пользуйтесь утюгом в следующих случаях: после падения утюга, при наличии видимых повреждений, в случае протекания, при наличии повреждений сетевой вилки или сетевого шнура, при наличии других неисправностей.
 - При повреждении шнура питания его замену должен производить уполномоченный сервисный центр.
 - Не пытайтесь самостоятельно отремонтировать устройство и не разбирайте прибор. При обнаружении неисправности или после падения прибора обратитесь в ближайший авторизованный (уполномоченный) сервисный центр.
- Не разрешайте детям прикасаться к корпусу прибора и к сетевому шнуру во время работы прибора.

- Осуществляйте надзор за детьми, чтобы не допустить использования прибора в качестве игрушки.
- Устанавливайте устройство во время работы и остывания в местах, недоступных для детей младше 8 лет.
- Из соображений безопасности детей не оставляйте полиэтиленовые пакеты, используемые в качестве упаковки, без присмотра. Не разрешайте детям играть с полиэтиленовыми пакетами или упаковочной плёнкой. Опасность удушья!
- Прибор не предназначен для использования лицами (включая детей) с пониженными физическими, чувственными или умственными способностями, с физическими, нервными и психическими нарушениями или при отсутствии у них опыта или знаний. Использование прибора такими лицами допускается лишь в том случае, если они находятся под присмотром лица, отвечающего за их безопасность, при условии, что им были даны соответствующие и понятные инструкции о безопасном пользовании устройством и тех опасностях, которые могут возникнуть при его неправильном использовании.
- Производитель оставляет за собой право без дополнительного уведомления вносить незначительные изменения в конструкцию изделия, кардинально не влияющие на его безопасность, работоспособность и функциональность.

ОПИСАНИЕ



1. Подошва
2. Пятка подставки утюга
3. Отверстие для наполнения водой
4. Сопло разбрызгивателя
5. Регулятор непрерывной подачи пара
6. Кнопка разбрызгивания

7. Кнопка дополнительной подачи пара
8. Регулятор температуры
9. Защита сетевого шнура
10. Индикатор включения нагревательного элемента
11. Кнопка самоочистки

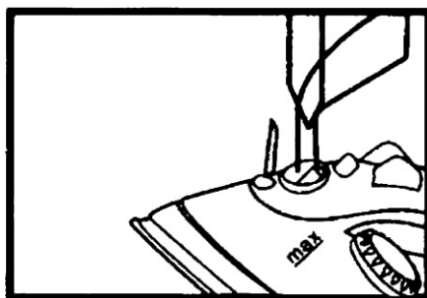
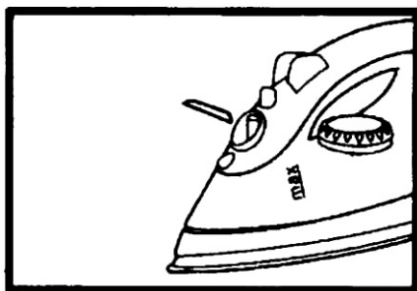
Первое включение

- Снимите защитную пленку с рабочей поверхности подошвы перед первым включением.
- Перед первым использованием испытайте утюг на старой ненужной ткани, чтобы убедиться в чистоте системы подачи пара и резервуара для воды.
- На некоторые детали утюга при изготовлении была нанесена смазка, поэтому при первоначальном включении утюг может немного дымить. Через некоторое время дым исчезнет.
- При первом включении нагревательный элемент утюга обгорает, поэтому возможно появление постороннего запаха и небольшого количества дыма, это нормальное явление.

Выбор воды

- Для наполнения резервуара можно использовать обычную водопроводную воду.
- Желательно использовать очищенную воду. Если водопроводная вода жёсткая, используйте дистиллированную или деминерализованную воду для продления срока службы прибора.
- Также можно использовать кипяченую воду.
- Не заливайте в резервуар химически умягченную воду и не используйте ароматизирующие добавки.
- Запрещается заливать в резервуар для воды ароматизированные жидкости, уксус, раствор крахмала, реагенты для удаления накипи, химические вещества и т.п.

Наполнение резервуара для воды



- Отключите утюг от электросети. Установите регулятор температуры в положение «OFF» (ВЫКЛ), а регулятор постоянной подачи пара – в положение «0» (подача пара выключена).
- Поставьте утюг вертикально и откройте крышку заливочного отверстия.
- Залейте воду в резервуар. Уровень воды не должен превышать отметку MAX при установке утюга вертикально.


- Закройте крышку и подключите утюг к электросети.
- Если во время глажения необходимо долить воду, то отключите утюг и выньте вилку сетевого шнура из электрической розетки.

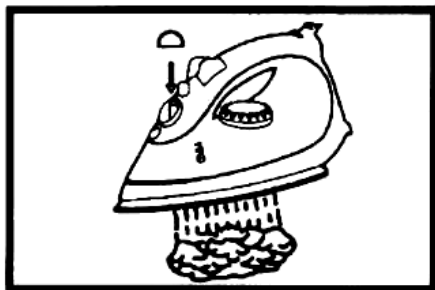
Установка температуры

- Поставьте утюг вертикально и установите рабочую температуру с помощью регулятора температуры в соответствии с типом ткани.
 - Загорится индикатор нагрева, который показывает, что идет нагрев подошвы до заданной температуры.
 - Когда подошва утюга нагреется до заданной температуры, индикатор нагрева погаснет, можно приступать к глажке.
 - Всегда смотрите на ярлык изделия, где указана рекомендуемая температура глажки.
 - Если ярлык с указаниями отсутствует, но вы знаете тип материала, то для выбора температуры пользуйтесь нижеследующей таблицей.
 - NYLON - Синтетика, нейлон, акрил, полиэстер (низкая температура)
 - SILK, WOOL - Шёлк, шерсть (средняя температура)
 - COTTON, LINEN - Хлопок, лён (высокая температура)

MAX Максимальная температура
 - Таблица применима только для гладких материалов. Если материал другого типа (гофрированный, рельефный и т.п.), то лучше всего его гладить при низкой температуре.
 - Сначала отсортируйте вещи по температуре глажения: синтетику – к синтетике, шерсть – к шерсти, хлопок – к хлопку и т.д.
 - Утюг нагревается быстрее, чем остывает. Поэтому сначала рекомендуется гладить вещи при низкой температуре (например, синтетические ткани).
 - Затем приступайте к глажению при более высоких температурах (шёлк, шерсть).
- Изделия из хлопка и льна следует гладить в последнюю очередь.
- Если в состав ткани входят смесовые волокна, то необходимо установить температуру глажения самую низкую (например, если изделие состоит из акрила и хлопка, то его следует гладить при температуре «*», подходящей для акрила).
 - Если вы не можете определить состав ткани, то найдите на изделии место, которое не бросается в глаза при носке, и опытным путём выберите температуру глажения (всегда начинайте с самой низкой температуры и постепенно повышайте её, пока не добьётесь желаемого результата).
 - Вельветовые и другие ткани, которые быстро начинают лосниться, следует гладить строго в одном направлении (в направлении ворса) с небольшим нажимом.
 - Чтобы избежать появления лоснящихся пятен на синтетических и шёлковых тканях, их следует гладить с изнаночной стороны.

Отпаривание

Регулятором постоянной подачи пара установите необходимую интенсивность парообразования: «0» – подача пара выключена,  – максимальный уровень пара. Используйте эту функцию при установке регулятора температуры в положение «**», «***» или «MAX». Вы можете отпаривать одежду, висящую вертикально, для этого кратковременно нажимайте кнопку дополнительной подачи пара.

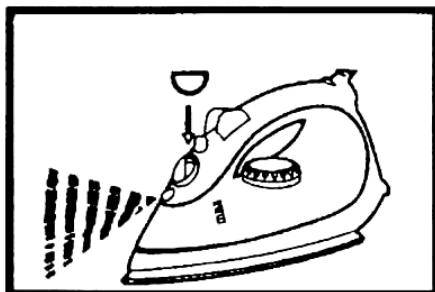


Дополнительная подача пара

Функция служит для дополнительной разовой подачи пара при разглаживании сильно смятых участков ткани. При нажатии клавиши дополнительной подачи пара из отверстий подошвы будет интенсивно выходить пар.

Используйте эту функцию только при установке регулятора температуры в положении «***» или «MAX».

Чтобы предотвратить появление капель, не удерживайте клавишу в нажатом состоянии более 3 секунд.



Разбрызгивание воды

Вы можете увлажнить ткань, нажав несколько раз на кнопку разбрызгивателя.

ОКОНЧАНИЕ РАБОТЫ

- После использования утюга установите регулятор температуры в положение «OFF», а регулятор постоянной подачи пара в положение «0» (подача пара выключена).
- Извлеките вилку сетевого шнура из электрической розетки и дождитесь полного остывания утюга. Слейте из резервуара воду.

ОЧИСТКА И УХОД

- Прежде чем чистить утюг, убедитесь, что он отключён от электрической сети и уже остыл.
- Протрите корпус утюга слегка влажной тканью, после этого вытрите корпус утюга насухо.

- Отложения на подошве утюга могут быть удалены тканью, смоченной в водно-уксусном растворе.
- После удаления отложений протрите поверхность подошвы сухой тканью.
- Не используйте для чистки подошвы и корпуса утюга абразивные чистящие средства и растворители.
- Не допускайте контакта подошвы утюга с острыми металлическими предметами.

Очистка паровой камеры

Регулярно выполняйте очистку паровой камеры, особенно в регионах с «жесткой» водопроводной водой.

- Установите регулятор постоянной подачи пара в положение «0» (подача пара выключена).
- Наполните резервуар водой до отметки «MAX».
- Поставьте утюг вертикально на пятку подставки.
- Вставьте вилку сетевого шнура в электрическую розетку.
- Поворотом регулятора температуры установите максимальную температуру «MAX», при этом загорится индикатор нагрева.
- Когда подошва утюга достигнет установленной температуры, индикатор нагрева погаснет. После этого можно проводить очистку паровой камеры.
- Извлеките вилку сетевого шнура из электрической розетки.
- Расположите утюг горизонтально над раковиной, установите регулятор непрерывной подачи пара в положение максимального парообразования.
- Нажмите кнопку самоочистки.
- Кипящая вода и пар вместе с накипью будут выходить из отверстий подошвы.
- Слегка покачивайте утюг вперед-назад, пока вся вода не выйдет из резервуара.
- Чтобы высушить подошву утюга, прогладьте кусок ненужной ткани.
- Поставьте утюг вертикально. Вставьте вилку сетевого шнура в электрическую розетку. Установите регулятор постоянной подачи пара – в положение «0».
- Установите регулятор температуры в положение «MAX» и дайте устройству нагреться, чтобы испарилась оставшаяся вода.
- Поставьте утюг на подставку, установите регулятор температуры в положение «OFF», извлеките вилку сетевого шнура из электрической розетки и дайте утюгу остыть.
- Когда подошва полностью остынет, протрите её кусочком сухой ткани.
- Прежде чем убрать утюг на хранение, убедитесь, что в резервуаре нет воды, а подошва – сухая.

ХРАНЕНИЕ

- Прежде чем убрать утюг на хранение, проведите его чистку, слейте воду из резервуара.
- Поставьте утюг вертикально. Вставьте вилку сетевого шнура в электрическую розетку.
- Установите регулятор температуры в положение «MAX», а регулятор постоянной подачи пара – в положение максимального парообразования, и дайте устройству нагреться.
- Когда индикатор погаснет, установите регулятор температуры в положение «OFF», а регулятор постоянной подачи пара установите в положение «0» (подача пара выключена). Извлеките вилку сетевого шнура из электрической розетки и дайте утюгу остыть.
- Наматывайте сетевой шнур вокруг основания.
- Храните утюг в вертикальном положении в сухом прохладном месте, недоступном для детей.

ТЕХНИЧЕСКИЕ ХАРАКТЕРИСТИКИ

Напряжение сети: ~220 В / 50 Гц
Потребляемая мощность: 2200 Вт
Срок службы устройства – 3 года

Технические характеристики и комплект поставки могут отличаться от приведенных в настоящей «Инструкции по эксплуатации» вследствие модернизации изделия.

Импортер: ООО «НТТ», 117335, г. Москва, ул. Вавилова, дом 69/75, офис 707
Изготовитель: ЦИШИ УЭЗДИ ЭЛЕКТРИКАЛ ЭПЛАЙАНС Ко., Лтд. Китай, провинция Чжэцзян, Циши, Тиаюань Жушьян, деревня ШенгТангТоу, Датангшья, 28
Сделано в Китае

ИНФОРМАЦИЯ О СЕРТИФИКАЦИИ

Товар сертифицирован органом по сертификации ООО "Авто Эксперт". Аттестат аккредитации № РОСС RU.0001.11ОМ02 от 30.09.2014, Росаккредитация.
Сертификат № ТС RU С-CN.ОМ02.В.06862.
Срок действия с 14.08.2017 по 13.08.2022 включительно

ТРАНСПОРТИРОВКА

- Транспортировка товара должна производиться в оригинальной упаковке.
- Категорически не допускается падение и любые механические воздействия на упаковку при транспортировке.

УТИЛИЗАЦИЯ

После окончания срока службы утилизируйте использованное изделие отдельно от обычных бытовых отходов. Изделие следует сдать в специализированный пункт приема электронного оборудования. Для получения информации о месте и способе утилизации отходов обратитесь к местным органам власти.

Дата изготовления содержится в серийном номере, расположенном на корпусе изделия:

Код года	Год выпуска
4	2014
5	2015
6	2016
7	2017
8	2018

Т R 4 C 1 2 3 4 5 6

Код завода (фабрики)

Год выпуска (последняя цифра)

Месяц (код см. в таблице)

Порядковый номер в партии

Месяц года	Янв.	Фев.	Мар.	Апр.	Май	Июн.	Июл.	Авг.	Сен.	Окт.	Ноя.	Дек.
Код месяца	A	B	C	D	E	F	G	H	J	K	L	M

