

РУКОВОДСТВО ПОЛЬЗОВАТЕЛЯ

**DIGMA**



Видеореги́ратор  
**FreeDrive 600-GW DUAL 4K**

## **Благодарим Вас за выбор продукции DIGMA!**

Видеорегистратор — устройство, предназначенное для записи, хранения и воспроизведения видеoinформации.

Перед началом использования данного устройства, пожалуйста, внимательно прочтите руководство пользователя для обеспечения правильной эксплуатации изделия и предотвращения его повреждения. В целях усовершенствования продукта программное обеспечение, конструктивные особенности устройства и содержание данной инструкции могут быть изменены без предварительного уведомления. Производитель и дистрибьюторы данной продукции не несут ответственности за повреждения корпуса устройства, а также за ущерб, причиненный вследствие неправильной или несоответствующей эксплуатации пользователем.

## **МЕРЫ ПРЕДОСТОРОЖНОСТИ**

1. Установите устройство надлежащим образом. Не загромождайте обзор водителю и систему. В противном случае устройство может выйти из строя или вы можете получить травмы.
2. Устанавливайте устройство вдали от источников магнитного поля, которые могут повредить оборудование.
3. При использовании устройства или в процессе форматирования не отключайте питание устройства, не вставляйте и не вынимайте карту TF. В противном случае карта TF может быть повреждена или могут возникнуть ошибки в работе программы.
4. Карту TF данного продукта нельзя использовать для хранения других файлов. Пожалуйста, отформатируйте карту EA в устройстве, перед тем как использовать продукт, и сделайте резервную копию видеозаписей и изображений.
5. Не вставляйте и не вынимайте кабель влажными руками во избежание поражения электрическим током.
6. Запрещается использовать продукт при температуре воздуха больше 60 °C или ниже 10 °C. Не используйте продукт в условиях повышенной влажности.
7. Следует использовать зарядное устройство и принадлежности, которые подходят к этому устройству.
8. Используйте карты TF объемом до 32 ГБ.

## **ТЕХНИЧЕСКИЕ ХАРАКТЕРИСТИКИ:**

**Экран:** 2.4" TFT, 320 x 240

**Процессор:** Novatek NT96660

**Сенсор:** OmniVision OV4689, 4 Мрх

**Объектив**

- 6G+IR
- фокусное расстояние 3.0 мм
- горизонтальный угол обзора 108°
- вертикальный угол обзора 60°

**Видеоформат:** MP4/AVC

**Фотоформат:** JPG

**Видеоразрешения:** 2880 x 2160 (24 к/с), 1920 x 1080 (60 к/с), 1920 x 1080 (30 к/с), 1280 x 720 (120 к/с), 1280 x 720 (60 к/с), 1280 x 720 (30 к/с), 1920 x 1080 (30 к/с) + 720 x 480 (30 к/с)

**Видеоразрешение внешней камеры:** 720 x 480 (30 к/с)

**Фоторазрешения:** 4032 x 3024 (12Мр), 3648 x 2736 (10Мр), 3264 x 2448 (8Мр), 2592 x 1944 (5Мр), 2048 x 1536 (3Мр), 1920 x 1080 (2Мр), 1280 x 960 (1.3Мр), 640 x 480 (0.3Мр)

**GPS-функции:**

- Монитор скорости
- Предупреждение о превышении установленной пользователем скорости
- GPS-антирадар
- Обновление базы данных GPS-координат радаров и камер
- Поддерживаемые типы радаров и камер: контроль проезда на красный свет, стационарные радары, система «Поток», маломощные радары, безрадарные комплексы, измерение скорости на участке («Автодория»)

**Циклическая запись:** Выкл, 3мин, 5мин, 10мин

**G-сенсор:** три уровня чувствительности

**Карта памяти:** TF-карта до 64ГБ, 10 класс записи

Режим парковки

Встроенный микрофон

Языки: Русский, Английский

Встроенный аккумулятор: литиевый, 250 мАч

Размер устройства: 74 x 64 x 32 мм

Вес устройства: 83 г

## **КОМПЛЕКТАЦИЯ**

- Видеорегистратор FreeDrive 600-GW DUAL 4K
- Камера заднего вида
- Набор крепежей (шурупы x 2 шт, клеящаяся пластина)
- Крепление на лобовое стекло автомобиля
- USB-кабель
- Зарядное устройство
- Руководство пользователя

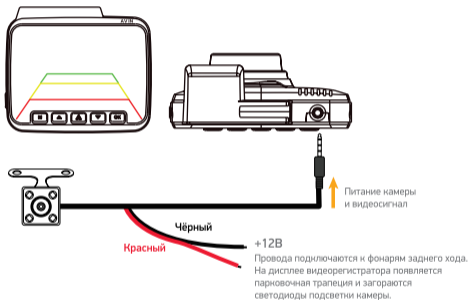
## **УСТАНОВКА И ПОДКЛЮЧЕНИЕ ПИТАНИЯ**

Перед использованием регистратора его необходимо установить на лобовое стекло автомобиля, установить внешнюю камеру заднего вида, подключить её к регистратору и подключить к регистратору адаптер питания.

- выберите место на внутренней стороне лобового стекла автомобиля для установки регистратора. Оптимальным местом является участок лобового стекла за зеркалом заднего вида, ниже его крепления к стеклу.
- протрите и по возможности обезжирьте участок стекла, на который будет крепиться держатель камеры.
- удалите защитную плёнку с поверхности вакуумного держателя
- прижмите держатель присоской к очищенной поверхности стекла, и удерживая его в таком положении переведите кольцо держателя по часовой стрелке до упора
- присоедините регистратор к держателю
- проложите кабель адаптера питания под обшивкой салона и подведите его выходной конец с разъёмом мини-USB к установленному на лобовом стекле регистратору
- адаптер питания подключите к прикуривателю автомобиля
- подключите кабель адаптера питания к разъёму мини-USB регистратора (13).

## УСТАНОВКА И ПОДКЛЮЧЕНИЕ КАМЕРЫ ЗАДНЕГО ВИДА

- выберите место и установите камеру заднего вида. Возможными местами крепления камеры заднего вида являются: задний бампер, место рядом с лампой подсветки заднего номера
- проложите провода под обшивкой салона автомобиля и подключите их согласно приведённой схемы



Камера имеет два интерфейса подключения. Первый – 2.5-миллиметровый четырёхконтактный разъём: питание самой камеры и видеосигнал. Подключается к разъёму 6 регистратора. Второй – два провода, красный (+) и чёрный (GND): питание подсветки камеры и переключение камеры в режим парковки, при котором происходит наложение на изображение камеры изображения парковочной трапеции. Эти два провода подключаются к фонарю заднего хода.

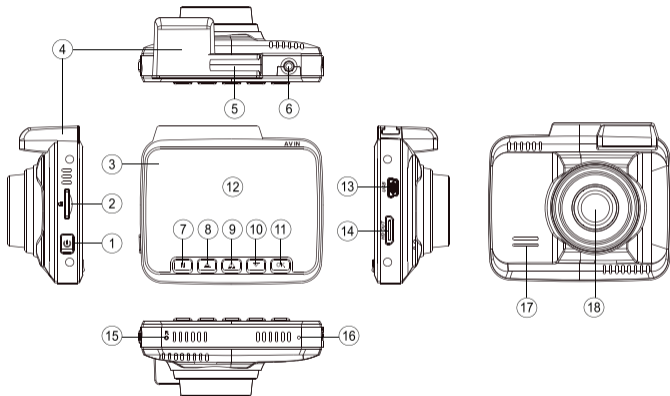
## **НАЧАЛО РАБОТЫ**

Установите TF-карту в слот 2. Включите регистратор, подав напряжение в прикуриватель (положение ключа ACC/ON). При включении регистратор автоматически начнёт запись. Перед началом работы рекомендуется отформатировать TF-карту средствами регистратора. Для этого остановите запись, нажав кнопку ОК (11). Войдите в системные настройки, нажав кнопку МЕНЮ (7). Выберите пункт ФОРМАТИРОВАТЬ и подтвердите выбор кнопкой ОК. После окончания форматирования регистратор готов к работе.

В дальнейшем, при появлении напряжения в прикуривателе регистратор автоматически включится и, при установленной TF-карте, начнёт запись. При пропадании напряжения в прикуривателе регистратор остановит запись и автоматически выключится.

## **ОПИСАНИЕ ЭЛЕМЕНТОВ УПРАВЛЕНИЯ**

- |  |                     |
|--|---------------------|
| 1. Кнопка питания                        | 10. Кнопка ВНИЗ     |
| 2. Слот для TF-карты                     | 11. Кнопка ОК       |
| 3. Индикатор режимов работы              | 12. Экран           |
| 4. GPS-антенна                           | 13. Разъём мини-USB |
| 5. Слот для крепления держателя          | 14. Разъём HDMI     |
| 6. Разъём для подключения внешней камеры | 15. Кнопка СБРОС    |
| 7. Кнопка МЕНЮ                           | 16. Микрофон        |
| 8. Кнопка ВВЕРХ                          | 17. Динамик         |
| 9. Кнопка ЗАЩИТА                         | 18. Объектив        |





### **Кнопка питания (1)**

При появлении внешнего питания на разъёме 13 регистратор автоматически включится и, при наличии SD-карты, начнёт видеозапись. Однако регистратор может быть включен/выключен вручную с помощью кнопки «Power». Для включения регистратора кратковременно нажмите кнопку питания. Для выключения регистратора длительно нажмите эту кнопку. Во время видеозаписи кратковременно нажмите кнопку питания для включения/выключения экрана регистратора

### **Слот microSD-карты (2)**

Слот для установки карты MicroSD. Обратите внимание на направление установки карты в слот. Установка карты обратной стороной может повредить устройство и карту. При установке карты в устройство она будет определена как основной носитель информации: вся ранее записанная информация на карте может быть утеряна. Используйте высокоскоростные карты с классом записи 10.

### **Индикатор режима работы (3)**

Зелёный индикатор отвечает за питание и зарядку батареи, красный – отображает режим работы регистратора. Во время зарядки внутренней батареи зелёный индикатор горит. Как только батарея заряжена полностью – зелёный индикатор погаснет. Во время записи красный индикатор мигает. Если запись остановлена, красный индикатор горит постоянно.

### **GPS-антенна (4)**

При установке регистратора GPS-антенна не должна быть ничем закрыта для обеспечения надёжного приёма спутникового сигнала. В случае комплектации автомобиля термальным лобовым стеклом приём спутникового сигнала может быть ослаблен, что может проявляться в задержке поиска GPS-сигнала и погрешностью определения текущих координат.

### **Слот для крепления держателя (5)**

Соедините держатель для лобового стекла с регистратором, используя слот 5.

### **Разъём для подключения внешней камеры (6)**

Вход для подключения внешней камеры (камеры заднего вида).

### **Кнопка МЕНЮ (7)**

Кнопка меню настроек и переключения режимов. Для переключения режимов остановите запись и длительно нажимайте кнопку МЕНЮ.

Для входа в меню настроек текущего режима кратковременно нажмите кнопку МЕНЮ. Если регистратор находится в видеорежиме при включенной видеозаписи, для входа в меню настроек предварительно остановите запись.

Повторное кратковременное нажатие откроет вкладку системных настроек, общих для всех режимов. Описание пунктов меню смотрите в разделе МЕНЮ НАСТРОЕК

### **Кнопка ВВЕРХ (8)**

Кнопка навигации вверх по меню, увеличения зума и включения/выключения микрофона. Во время записи кратковременно нажмите кнопку ВВЕРХ для увеличения зума. Длительное нажатие - для включения/выключения микрофона. Находясь в меню, используйте эту кнопку для перемещения курсора вверх или для увеличения численных значений настроек (дата, время и т.п.)

### **Кнопка ЗАЩИТА (9)**

Во время записи кратковременно нажмите кнопку 9 для защиты текущего файла от удаления/перезаписи: регистратор помечает текущий файл атрибутом READ\_ONLY, удаляя его таким образом из цикла перезаписи. Обратите внимание, что данная процедура не защищает файл при форматировании карты

Длительное нажатие этой кнопки приводит к включению/выключению Wi-Fi модуля.

### **Кнопка ВНИЗ (10)**

Кнопка навигации вниз по меню, уменьшения зума и включения/выключения режима парковки. Во время записи временно нажмите кнопку ВНИЗ для уменьшения зума. Длительное нажатие для включения/выключения режима парковки. Находясь в меню, используйте эту кнопку для перемещения курсора вниз или для уменьшения числовых значений настроек (дата, время и т.п.)

### **Кнопка ОК (11)**

Кнопка подтверждения выбора в меню. В режиме «Видео» - начать/остановить видеозапись. В режиме «Фото» - сделать снимок

### **Интерфейс mini-USB (13)**

Разъём для подключения внешнего источника питания (идёт в комплекте) или для подключения к ПК. При появлении внешнего питания на разъёме 13, регистратор автоматически включится и, при наличии SD-карты, начнёт видеозапись. Во время записи, при пропадании внешнего питания на этом разъёме, регистратор автоматически остановит запись и выключится. Регистратор также может быть включен/выключен вручную с помощью кнопки «Power».

При подключении к ПК на экране появится меню выбора режима: Камера, Накопитель.

- Камера: в этом режиме регистратор работает как веб-камера.
- Накопитель: в этом режиме вы можете управлять файлами на вставленной в регистратор SD-карте при помощи ПК: копирование, перенос, удаление.

### **Интерфейс HDMI (14)**

Цифровой видео/аудио выход для подключения к телевизору или монитору.

### **Кнопка «Reset» (Сброс) (15)**

В случае если регистратор не реагирует на нажатия кнопок и/или подключение/отключение внешнего адаптера питания, нажмите кнопку «Reset».

## РЕЖИМЫ РАБОТЫ

Регистратор имеет три основных режима работы: Видео, Фото и Воспроизведение. Для переключения режимов остановите запись и длительно нажимайте кнопку МЕНЮ. Режимы будут переключаться по кругу после каждого нажатия.

**ВИДЕОРЕЖИМ:** основной режим видеорегистратора, предназначен для записи видеофайлов.

**ФОТОРЕЖИМ:** режим фотосъёмки, позволяет делать фотографии

**РЕЖИМ ВОСПРОИЗВЕДЕНИЯ:** в этом режиме регистратор позволяет просмотреть ранее отснятый видео- и фото-материал, заблокировать или разблокировать выборочные или все файлы, либо освободить место на TF-карте, удалив ненужные файлы.

## МЕНЮ НАСТРОЕК

Каждый из трёх режимов регистратора (Видео, Фото, Воспроизведение) имеет две вкладки меню настроек. Первая вкладка – это индивидуальные настройки текущего режима. Вторая вкладка – системные настройки, одинаковые для всех трёх режимов. Таким образом настроить общие системные параметры регистратора можно из любого из трёх режимов. В то время как индивидуальные настройки одного из режимов – только из соответствующего режима.

Для входа в меню настроек предварительно остановите видеозапись (если вы находитесь в режиме Видео). Кратковременно нажмите кнопку «Menu». Ниже приведён перечень пунктов меню для каждого из трёх режимов:

### ***Видео настройки***

***Разрешение:*** настройка разрешения видео в режиме видеозаписи. Доступные значения:

2880\*2160@24, 1920\*1080@60, 1920\*1080@30, 1280\*720@120, 1280\*720@60, 1280\*720@30, 1920\*1080@30+720\*480@30. При выборе разрешения 1920\*1080@30+720\*480@30 регистратор производит видеозапись с двух камер: фронтальной встроенной (с разрешением 1920\*1080@30) и внешней камеры заднего вида (с разрешением 720\*480@30).

***Циклическая запись:*** длительность записываемых видеофайлов. Значения: Выкл, 3мин, 5мин, 10мин. При выборе одного из значений времени запись будет производиться в файлы установленной длины. При полном заполнении памяти самые старые файлы будут перезаписываться новыми.

**Микрофон:** включение/выключение записи звука во время видеозаписи. Значения: Вкл, Выкл. Микрофон можно включать и отключать во время видеозаписи длительным нажатием на кнопку «ВВЕРХ» (8).

**Экспозиция:** ручная корректировка светочувствительности сенсора. Значения: -2.0, -1.7, -1.3, -1.0, -0.7, -0.3, 0.0, +0.3, +0.7, +1.0, +1.3, +1.7, +2.0.

**Частота:** частота тока питающего напряжения осветительных приборов. Параметр позволяет погасить мерцание, возникающее во время видеосъёмки при искусственном освещении. Значения: 50Гц, 60Гц.

**Датчик движения:** включение/выключение функции датчика движения, при которой регистратор автоматически начинает видеозапись при обнаружении в кадре движущихся объектов. Запись длится 10 секунд, после чего регистратор переходит в ждущий режим до следующего обнаружения движения. Значения: Вкл, Выкл.

**Штамп даты:** включение/выключение штампа даты и времени – наложение на видеоизображение информации о дате и времени видеозаписи. Значения: Вкл, Выкл.

**Штамп GPS:** включение/выключение штампа скорости – наложение на видеоизображение информации о текущей скорости автомобиля, полученной с помощью GPS-приёмника. Значения: Вкл, Выкл.

**G-сенсор:** позволяет отслеживать ускорения, как положительные, так и отрицательные (резкое торможение или резкое ускорение), автоматически идентифицируя таким образом экстренные ситуации и помечая текущий видеофайл атрибутом Read\_Only, исключая его из цикла перезаписи\*. Значения для настройки чувствительности сенсора: Выкл, Высокая, Средняя, Низкая.

*\* блокировка файлов от перезаписи, точно также как и включение и неправильная настройка чувствительности G-сенсора, могут привести к полному заполнению карты памяти, после чего видеорегистратор не сможет продолжать видеозапись. В этом случае для продолжения нормальной работы устройства понадобится очистка карты памяти.*

*Индикатор скорости:* размер индикатора скорости на экране регистратора. Значения: Нормальный, Большой

### **Фотонастройки**

*Разрешение фото:* настройка разрешения фото в режиме фотосъёмки. Значения: 4032\*3024(12Мр), 3648\*2736(10Мр), 3264\*2448(8Мр), 2592\*1944(5Мр), 2048\*1536(3Мр), 1920\*1080(2Мр), 1280\*960(1.3Мр), 640\*480(0.3Мр)

*Режим съёмки:* выбор режима фотосъёмки: одиночный снимок или по таймеру. Значения: Одиночный, 2сек, 5сек, 10сек

*Качество фото:* настройка качества фотосъёмки в режиме фотосъёмки. Доступные значения: высокое, стандартное, экономичное

*Экспозиция:* ручная корректировка светочувствительности сенсора. Значения: -2.0, -1.7, -1.3, -1.0, -0.7, -0.3, 0.0, +0.3, +0.7, +1.0, +1.3, +1.7, +2.0

*Штамп даты:* включение/выключение штампа даты и времени – наложение на изображение информации о дате и времени видеозаписи. Значения: Выкл, Дата, Дата/Время

### **Меню в режиме воспроизведения**

*Удалить:* удаление ранее записанных видео и фото файлов. Значения: Удалить один, Удалить все

*Защита:* установить защиту или снять защиту от перезаписи на один или несколько файлов.

Значения: Блокировать один, Разблокировать один, Блокировать все, Разблокировать все

*Слайд-шоу:* показывает отснятый материал в режиме слайд-шоу с установленной в этом пункте задержкой. Значения: 2сек, 5сек, 8сек

### **Системные настройки**

*Wi-Fi:* включение/выключение Wi-Fi модуля для подключения регистратора к смартфону или планшету с помощью приложения LuckyCam. Значения: Вкл, Выкл

*Язык:* выбор языка системы. Значения: Русский, Английский

*Дата/время:* установка времени и даты.

**Часовой пояс:** выбор часового пояса для корректной установки системного времени через GPS

**Автовыключение:** автоматическое выключение регистратора в случае бездействия через установленный здесь промежуток времени. Значения: Выкл, 3мин, 5мин, 10мин

**Выключение экрана:** выключение экрана через установленный здесь промежуток времени с момента последнего нажатия. При выключении экрана регистратор продолжает находиться в том состоянии, в котором он был до выключения экрана. Значения: Выкл, 1мин, 3мин, 5мин

**Звук кнопок:** звуковое сопровождение нажатия кнопок. Значения: Вкл, Выкл

**Гос.номер:** ввод номера автомобиля. Данная информация отображается в качестве штампа на видео и фото файлах

**Детектор камер:** включение/выключение функции оповещения о приближении к точкам контроля скорости или проезда на красный свет согласно базе данных GPS-координат. Выбор дистанции до точки контроля, при которой регистратор начнёт оповещать о приближении. Значения: Выкл, 100м, 200м, 300м, 400м, 500м.

**Превышение скорости:** включение/выключение функции о предупреждении превышения установленной здесь скорости. Значения: Выкл, 60 км/ч, 80 км/ч, 90 км/ч, 100 км/ч, 110 км/ч, 120 км/ч

**Режим парковки:** в этом режиме регистратор в выключенном состоянии отслеживает состояние G-сенсора. Как только произойдёт сотрясение регистратора (машины), достаточное для обнаружения G-сенсором, регистратор включится и начнёт видеосъёмку. Обратите внимание, что в большинстве автомобилей при выключенном зажигании (ключ в положении OFF) питание в прикуривателе пропадает. Для корректной работы этого режима необходимо принять дополнительные меры по обеспечению регистратора бесперебойным питанием в режиме парковки.

**Память:** отображает состояние карты памяти: общий объём, использованный объём и свободный объём памяти

**Форматирование:** форматирование TF-карты. Вся информация с карты при этом будет удалена

**Сброс настроек:** сброс всех настроек на заводские (по умолчанию)

**Версия ПО:** отображает версию встроенного программного обеспечения регистратора

**Версия БД:** отображает версию установленной база данных GPS-координат

## **ПРЕДУПРЕЖДЕНИЕ О ПРЕВЫШЕНИИ СКОРОСТИ**

Регистратор снабжён функцией предупреждения о превышении предустановленной скорости. Зайдите в Системные настройки и выберите пункт «Превышение скорости». Выберите здесь скорость, при превышении которой регистратор будет включать оповещение. При выборе значения Выкл данная функция будет отключена

## **GPS-ОПОВЕЩЕНИЕ**

Регистратор имеет встроенную в программное обеспечение базу данных GPS-координат стационарных радаров, перекрёстков с контролем проезда на красный свет и других точек контроля скорости и движения транспортных средств. База данных регистратора поддерживает следующие типы контрольных точек:

- Контроль проезда на красный свет
- Радарные системы
- Система «Поток»
- Маломощные радарные системы
- Безрадарные системы
- Система «Автодория»: начало участка и конец участка измерения скорости

Данная база данных охватывает крупные города России и стран СНГ.

Для включения этой функции зайдите в Системные настройки и выберите пункт «Детектор камер». Выберите здесь дистанцию до контрольной точки. В дальнейшем, при приближении автомобиля к контрольной точке, координаты которой прописаны в базе данных, регистратор оповестит вас на установленном в настройках расстоянии до этой контрольной точки.

## **ОБНОВЛЕНИЕ БАЗЫ ДАННЫХ**

Для корректной работы функции GPS-оповещения мы рекомендуем систематически обновлять базу данных. Самую свежую базу данных и инструкцию по обновлению вы можете скачать на сайте [www.digma.ru](http://www.digma.ru) на страничке продукта FreeDrive-600GW Dual 4K.



## Wi-Fi ПОДКЛЮЧЕНИЕ

Видеорегистратор FreeDrive-600GW Dual 4K имеет встроенный Wi-Fi модуль. Установив на свой смартфон или планшет приложение, и установив Wi-Fi-соединение с регистратором, вы сможете управлять регистратором с вашего смартфона или планшета: менять настройки регистратора, запускать и останавливать видеозапись, делать фотоснимки, удалять, переименовывать или копировать отснятый материал с регистратора на ваш смартфон или планшет, просматривать отснятый материал на вашем смартфоне/планшете.

Android



Apple



1. Используя QR-код установите приложение на свой смартфон или планшет, но не запускайте приложение после установки
2. Включите Wi-Fi на регистраторе: Настройки → Wi-Fi → Вкл (или длительно нажмите кнопку защиты записи 9). На экране регистратора появится текущий SSID регистратора и его пароль. По умолчанию:  
SSID: FD-600-XXXXXXXXXXXX (X – mac-адрес Wi-Fi-модуля)  
Pass: 12345678
3. Включите Wi-Fi на своём смартфоне/планшете
4. В списке доступных устройств найдите FD-600-XXXXXXXXXXXX и подключитесь к нему, используя пароль по умолчанию.
5. Запустите приложение LuckyCam на своём смартфоне/планшете. После того как приложение автоматически подключится к регистратору, оно готово к работе.

## БАТАРЕЯ



*Полностью заряжена*



*Не полностью заряжена*



*Низкий уровень заряда*



*Батарея разряжена*

Встроенная батарея устройства не предназначена для длительной автономной работы регистратора и служит только для поддержания работы внутреннего таймера устройства и для корректного завершения видеозаписи в момент прекращения подачи внешнего питания. При подаче внешнего питания индикатор устройства загорится красным цветом. Устройство автоматически включится. При этом загорится синий индикатор. Если в регистраторе установлена карта памяти, начнется видеозапись. При этом синий индикатор начнет мигать. Во время подключенного внешнего источника питания происходит заряд встроенной батареи. Статус заряда отображается в правом нижнем углу.

## ВОЗМОЖНЫЕ ПРОБЛЕМЫ И ПУТИ ИХ РЕШЕНИЯ

**Проблема:** Невозможно выполнить фото/видеосъемку.

**Возможное решение:** Проверьте, достаточно ли свободного места на TF-карте.

**Проблема:** Видео автоматически не останавливается.

**Возможное решение:** Используйте высокоскоростную TF-карту, совместимую с SDHC. На данной TF-карте будет указана маркировка C6/C10. Перед использованием карту необходимо отформатировать.

**Проблема:** нет изображения при подключении видеорегистратора к ЖК-телевизору.  
**Возможное решение:** Проверьте подключение AV или HDMI-вилки телевизора к AV или HDMI-разъему.

**Проблема:** Изображение нечеткое.

**Возможное решение:** Проверьте чистоту объектива. Перед использованием необходимо протереть объектив специальной чистящей салфеткой.

#### **ПРИМЕЧАНИЕ**

- Условия хранения – при температуре от 5 до 40 °С при относительной влажности не более 85 %, избегать попадания прямых солнечных лучей.
- Изделие рекомендуется транспортировать в оригинальной упаковке.
- Для утилизации изделия, пожалуйста, обратитесь в специализированный центр.

Срок службы изделия составляет 24 (двадцать четыре) месяца с даты продажи, но не более 30 (тридцати) месяцев с даты производства.

Дата производства указана на упаковке

# ***DIGMA***

## МУЛЬТИМЕДИЙНАЯ ПРОДУКЦИЯ

### **ИЗГОТОВИТЕЛЬ:**

Ниппон Клик Системс ЛЛП;  
40 Виллоугхби Роад, Лондон N8 ОЖГ,  
Соединенное Королевство Великобритании  
и Северной Ирландии  
Сделано в Китае

Nippon Klick Systems LLP;  
40 Willoughby Road, London N8 OJG,  
The United Kingdom of Great Britain  
and Northern Ireland  
Made in China

### **ИМПОРТЕР:**

ООО «Фортлэнд»  
119270, г. Москва, Лужнецкая наб., дом 2/4, стр. 29, эт. 2, оф. пом. 201

Официальный сайт компании: [www.digma.ru](http://www.digma.ru)

Адреса сервисных центров: <http://digma.ru/support/service/>

Служба технической поддержки: [www.digma.ru/support/help/](http://www.digma.ru/support/help/)

Полные условия гарантийного обслуживания: <http://digma.ru/support/warranty>

The logo for the Eurasian Conformity (Eurasian Conformity) certification, consisting of the letters 'EAC' in a bold, stylized, sans-serif font.