



**KIT
FORT**



**Омлетница
КТ-1618**

Руководство
по эксплуатации

Общие сведения

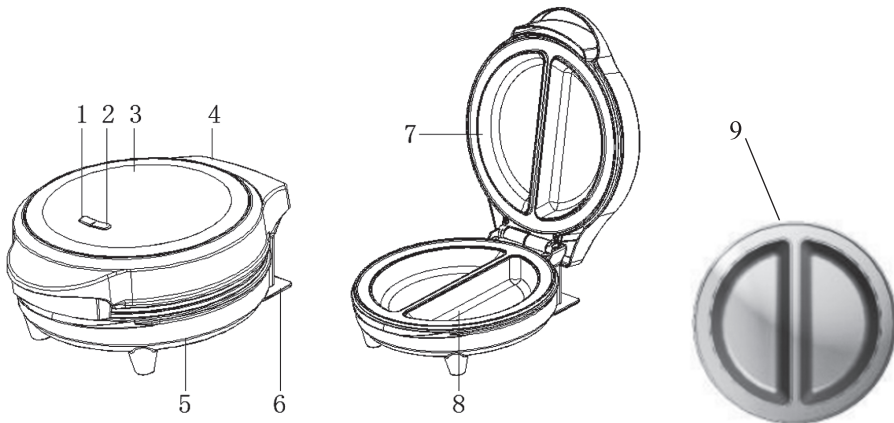
Электрическая омлетница КТ-1618 поможет испечь две порции омлета. Она оснащена световыми индикаторами включения и готовности к работе, независимыми нагревателями в каждой части формы и отсеком для хранения шнура. Противоскользкие ножки не дают прибору скользить по столу во время готовки.

Корпус выполнен из нержавеющей стали, а формы для выпечки покрыты антипригарным покрытием.

Комплектация

1. Омлетница — 1 шт.
2. Руководство по эксплуатации — 1 шт.
3. Гарантийный талон — 1 шт.

Устройство омлетницы



- | | |
|-------------------------|-------------------|
| 1. Индикатор питания. | 6. Ножки |
| 2. Индикатор нагрева. | 7. Верхняя форма. |
| 3. Крышка. | 8. Нижняя форма. |
| 4. Механизм открывания. | 9. Рисунок формы. |
| 5. Нижняя часть корпуса | |



Индикатор питания загорается при включении омлетницы. Индикатор нагрева горит в то время, когда омлетница разогревается. Когда рабочие поверхности достигнут температуры, определяемой термостатом, нагрев выключится, и индикатор нагрева погаснет. Затем нагрев будет периодически включаться для поддержания температуры, в это время индикатор нагрева будет гореть. Таким образом, в процессе приготовления индикатор нагрева периодически загорается и гаснет.

Подготовка к работе и использование

Установите омлетницу на ровную горизонтальную устойчивую поверхность на расстоянии не менее 15 см от стен и других предметов и не менее 10 см от края стола.

Перед первым использованием протрите рабочую поверхность форм влажной тряпкой и высушите. Включите омлетницу и дайте ей поработать 10-15 минут, чтобы с нагревательного элемента и рабочих поверхностей форм обгорели остатки смазки и других материалов, которые могли там остаться после производства. В процессе нагрева может появиться специфический запах или небольшое количество дыма, это не должно вас смущать. По окончании нагрева выключите омлетницу, дайте ей остыть, затем протрите формы влажной тряпкой и высушите.

Выпечка.

Подключите омлетницу к сети электропитания, при этом загорятся индикаторы питания и нагрева. Закройте крышку и подождите, пока омлетница нагреется. Когда формы достигнут рабочей температуры, индикатор нагрева погаснет.

Откройте крышку и смажьте рабочие поверхности форм небольшим количеством масла или жира.

Налейте омлетную смесь в середину каждой выемки формы. Не наливайте слишком много смеси, в противном случае она вытечет по краям.

Аккуратно закройте крышку. Не закрывайте ее резко во избежание расплескивания смеси.

Выпекайте примерно 5 минут до готовности. Периодически приоткрывайте крышку, чтобы визуально оценить готовность омлета.

Когда омлет готов, откройте крышку и извлеките его деревянной или силиконовой лопаточкой. Не используйте для извлечения пластиковые предметы, не стойкие к высокой температуре, а также металлические и острые предметы во избежание повреждения антипригарного покрытия.

Перед тем, как налить следующую порцию смеси, рекомендуется слегка смазать или сбрызнуть формы маслом или жиром. Наливайте смесь только когда индикатор нагрева погаснет, это значит, что формы достигли рабочей температуры для выпечки.

Совет.

Для приготовления смеси не используйте маргарин или спред с низким содержанием животного жира, т.к. они могут перегреваться при невысокой температуре с образованием темного нагара, который может привести к прилипанию омлета к форме.

Чистка, обслуживание, уход и хранение

Перед чисткой или обслуживанием дождитесь полного охлаждения омлетницы.

Протирайте рабочие панели бумажным полотенцем или салфеткой. Не используйте абразивные чистящие средства и жесткие мочалки, чтобы не поцарапать антипригарное покрытие. Не помещайте омлетницу в воду или под струю воды.

Храните омлетницу в сухом и прохладном месте, недоступном для детей.

Технические характеристики

1. Напряжение: 220 В, 50 Гц
2. Мощность: 700 Вт
3. Размер: 275 × 132 × 230 мм
4. Вес нетто: 1,6 кг
5. Вес брутто: 1,9 кг

Срок службы: 5 лет
Товар сертифицирован



Производитель: Хуаюй Электрикал Эплаинс Ко, ЛТД. 168 Хуань Чэн Дун Лу, Чжоусян Таун, Цыси Сити, Нинбо, Китай.

Импортер: ЗАО «ВЭД Агент». Адрес: 630048, г. Новосибирск, пл. К. Маркса, 7.

Производитель имеет право на внесение изменений в дизайн, комплектацию, а также в технические характеристики изделия в ходе совершенствования своей продукции без дополнительного уведомления об этих изменениях.

Меры предосторожности

Пожалуйста, внимательно прочтите инструкцию по эксплуатации. Обратите особое внимание на меры предосторожности. Всегда держите инструкцию под рукой.

1. Используйте омлетницу только по назначению и в соответствии с указаниями, изложенными в данном руководстве.
2. Устройство предназначено для использования в помещении.
3. Перед подключением устройства к электрической розетке убедитесь, что параметры электропитания, указанные на нем, совпадают с параметрами используемого источника питания.
4. Для предотвращения поражения электрическим током не погружайте устройство в воду и другие жидкости.
5. Не переносите омлетницу, взявшись за шнур питания. Не тяните за шнур питания при отключении вилки от розетки.
6. Не используйте устройство, если шнур питания, вилка или другие части омлетницы повреждены. Во избежание поражения электрическим током не разбирайте устройство самостоятельно — для его ремонта обратитесь к квалифицированному специалисту. Помните, неправильная сборка устройства повышает опасность поражения электрическим током при эксплуатации.



**KIT
FORT**

Омлетница
КТ-1618

7. Детям, людям с ограниченными физическими, сенсорными или умственными способностями, а также лицам, не обладающим достаточными знаниями и опытом, разрешается пользоваться омлетницей только под контролем лиц, ответственных за их безопасность, или после инструктажа по эксплуатации устройства. Не позволяйте детям играть с омлетницей.
8. Контролируйте работу омлетницы, когда рядом находятся дети и домашние животные.
9. Не оставляйте работающий прибор без присмотра. Выключите его и отключите от сети, если не используете прибор длительное время или перед проведением обслуживания.
10. Корпус прибора может сильно нагреваться во время работы. Не касайтесь горячих поверхностей. Будьте осторожны! Возможен риск получения ожога!
11. Устанавливайте омлетницу на ровную горизонтальную устойчивую поверхность на расстоянии не менее 15 см от стен и других предметов и не менее 10 см от края стола. Устанавливайте ее так, чтобы дети не могли дотронуться до горячих поверхностей омлетницы.
12. Не пытайтесь обойти блокировку включения устройства.
13. Не допускайте падения омлетницы и не подвергайте ее ударам.
14. Храните устройство в недоступных детям местах.
15. Используйте только предлагаемые производителем аксессуары. Использование иных дополнительных принадлежностей может привести к поломке устройства или получению травм.

Кит-руководство

Наш слоган «Всегда что-то новенькое!» отражает саму суть бренда. Ведь марка обладает позитивным любопытством, у нее настоящий нюх на полезные новинки. В ассортименте всегда появляются интересные товары с новыми возможностями.

Не случайно символом бренда стал кит — любопытный, умный и безусловно полезный. Так и наши товары — любопытные, умные и безусловно полезные, они верой и правдой будут помогать вам готовить, наводить чистоту и ухаживать за вещами.

Если вам понравилось пользоваться нашими бытовыми приборами — будем рады прочесть ваши отзывы и истории, присылайте их по адресу info@kitfort.ru или оставьте на сайте www.kitfort.ru.

Если же что-то не понравилось — тем более напишите нам, и мы обязательно учтем ваши пожелания и наблюдения.

И тогда кит обязательно станет самым полезным другом вашего дома!

