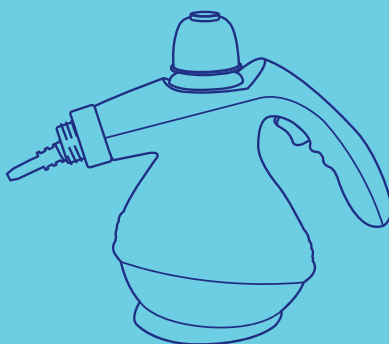




**KIT
FORT**



**Пароочиститель
КТ-906**

Руководство
по эксплуатации

Содержание

Меры предосторожности.....	4
Система безопасности.....	5
Общие сведения.....	5
Технические характеристики	6
Комплектация	7
Устройство пароочистителя	8
Подготовка к работе и использование.....	9
Советы по использованию.....	10
Уход и хранение.....	11
Удаление накипи.....	11
Уход за принадлежностями	11



**KIT
FORT**

Пароочиститель
КТ-906

Меры предосторожности

Пожалуйста, внимательно прочтите инструкцию по использованию. Обратите особое внимание на меры предосторожности. Всегда держите инструкцию под рукой.

1. Используйте пароочиститель только по назначению и в соответствии с указаниями, изложенными в данном руководстве.
2. Перед подключением кабеля питания к электрической розетке убедитесь, что параметры электропитания, указанные на пароочистителе, совпадают с параметрами используемого источника питания.
3. Для предотвращения перегрузки электросети не подключайте к ней одновременно несколько устройств высокой мощности.
4. Для предотвращения поражения электрическим током не погружайте устройство в воду и другие жидкости. Не переносите устройство, взявшись за шнур питания. Следите за тем, чтобы шнур не свисал с края столешницы, не сгибайте шнур и не пережимайте его дверью.
5. Не тяните за шнур питания при отключении пароочистителя от розетки.
6. Не используйте устройство, если шнур питания или пароочиститель повреждены. Во избежание поражения электрическим током не разбирайте устройство самостоятельно — для его ремонта обратитесь к квалифицированному специалисту. Помните, неправильная сборка устройства повышает опасность поражения электрическим током при эксплуатации.
7. Контролируйте работу пароочистителя, когда рядом находятся дети и домашние животные. Не оставляйте подключенный к розетке пароочиститель без присмотра.
8. Детям, людям с ограниченными физическими, сенсорными или умственными способностями, а также лицам, не обладающим достаточными знаниями и опытом, разрешается пользоваться пароочистителем только под контролем лиц, ответственных за их безопасность, или после инструктажа по эксплуатации устройства. Не позволяйте детям играть с пароочистителем.
9. Отключайте шнур питания от розетки перед заполнением резервуара для воды.
10. Плотно завинчивайте клапан резервуара для воды после долива воды. Не пытайтесь открыть клапан во время работы пароочистителя и пока в бойлере есть давление пара.
11. В резервуар для воды следует заливать только воду. Заполнение резервуара другими жидкостями может привести к поломке устройства или получению травм. Чтобы минимизировать отложение солей, рекомендуется использовать дистиллированную или деминерализованную воду. Не заливайте в резервуар слишком много воды.
12. Не используйте пароочиститель, пока резервуар для воды не заполнен.
13. Используйте только предлагаемые производителем аксессуары. Использование иных дополнительных принадлежностей может привести к поломке устройства или получению травм.
14. Не направляйте струю пара на себя, других людей, животных и растения. Включайте подачу пара, отвернув сопло от себя. Не используйте устройство, если паровое сопло засорено.
15. Немедленно выключите пароочиститель если есть утечка воды или пара из устройства.

16. Контакт с горячими металлическими частями пароочистителя, горячей водой или паром может вызвать ожог. В процессе использования не прикасайтесь к паровому соплу и не подсоединяйте к устройству дополнительные приспособления.
17. Перед первым отпариванием какой-либо поверхности следует ознакомиться с рекомендациями производителя изделия о том, как обращаться с материалом, из которого оно изготовлено. Если рекомендации по отпариванию материала отсутствуют, проверьте действие пароочистителя на небольшом малозаметном участке поверхности.
18. Не используйте пароочиститель для мытья полов, не имеющих защитного покрытия, например, полов из твердых пород дерева, так как это может привести к их деформации или повреждению.
19. Следите за тем, чтобы при использовании пароочистителя шнур питания не соприкасался с горячими поверхностями.
20. Не накрывайте пароочиститель сразу после использования пока он горячий.
21. Перед тем как убрать пароочиститель на хранение, дайте ему полностью остыть в течение 30 минут и вылейте воду из резервуара.

Система безопасности

Пароочиститель оснащен несколькими защитными устройствами, которые делают работу пароочистителя безопасной.

Регулятор давления поддерживает давление в бойлере в рабочем диапазоне. При достижении максимального значения нагрева выключается и при падении давления в результате расхода пара включается вновь. В случае выхода из строя регулятора давления и перегреве прибора аварийный термopредохранитель выключает прибор.

В случае возникновения в бойлере избыточного давления предохранительный клапан стравливает пар, пока давление не опустится до безопасного уровня.

Водяной клапан невозможно открутить пока в бойлере есть давление.

Общие сведения

Пароочиститель — многофункциональный аппарат, способный заменить моющий пылесос, дезинфектор, стеклоочиститель, отпариватель для тканей. Используя силу горячего пара, пароочиститель великолепно очищает любые поверхности и обеспечивает деликатную глажку вещей. Прибор очень удобен в использовании, и работа с ним не требует от пользователя каких-то особых навыков и умений.

Пароочиститель предназначен для домашнего использования, а также использования вне дома, например, в офисах, магазинах, гостиницах и отелях, применяется для уборки интерьеров и полов, находящихся как внутри, так и вне помещений. Устройство безопасно для здоровья человека и не приносит вреда окружающей среде.

Горячий пар под давлением может удалять грязь, жир и известковые отложения с различных поверхностей, убивать патогенные микроорганизмы, бактерии и



**KIT
FORT**

Пароочиститель
КТ-906

домашних клещей, которые могут вызывать аллергические реакции и астму. Сухой пар быстро испаряется, не оставляя следов влаги на поверхности. При очистке поверхностей паром не требуется применения химических чистящих средств, что улучшает экологию дома, и также позволяет сэкономить на покупке чистящих средств.

Область применения:

- Полы и стены из керамической плитки и гранита, водостойкий деревянный пол, пластиковый пол, некоторые хлопковые и шерстяные ковры, моющиеся обои.
- Витражи, оконные рамы, фурнитура, балки, камин, окна, зеркала.
- Тканевые вещи: хлопковые и пеньковые занавеси, душевые шторы, загрязненные ткани.
- Санузлы: тазы, ванны, душевые кабины, туалеты, раковины, сантехника для кухни и ванной.
- Кухни: столешницы, духовые шкафы, варочные поверхности (стеклокерамические и эмалированные), СВЧ печи, резиновый уплотнитель холодильников.
- Известковые и жировые отложения.
- Кафель и швы между плитками.
- Труднодоступные места, стыки, арматуры, жалюзи и радиаторы отопления.
- Автомобили: бампер, радиатор и моторный отсек, стекла, внутренняя отделка, чехлы.
- Мотоциклы и велосипеды: рамы, колеса и др.

Не рекомендуется использовать пар для очистки следующих предметов:

- Выключателей, розеток или других токопроводящих устройств.
- Химических волокон, шелковых изделий, продукции из плавких пластиков или других легко плавких изделий.
- Восковых предметов, покрытых лаком (лак может сойти).
- Декоративных деревянных элементов.

Пароочиститель очищает поверхности от пятен при помощи горячего пара, однако не все пятна могут быть удалены таким способом. В случаях серьезного загрязнения используйте вспомогательные насадки (ворсовую щетку и др.).

Технические характеристики

Напряжение: 220—230 В

Частота: 50 Гц

Мощность: 1200 Вт

Емкость бойлера: 0,3 л

Рабочее давление пара: 3 бара

Вес нетто: 2 кг

Вес брутто: 2,5 кг

Время разогрева: 2—3 мин.

Класс защиты от поражения электрическим током: I класс

Срок службы: 5 лет
Товар сертифицирован

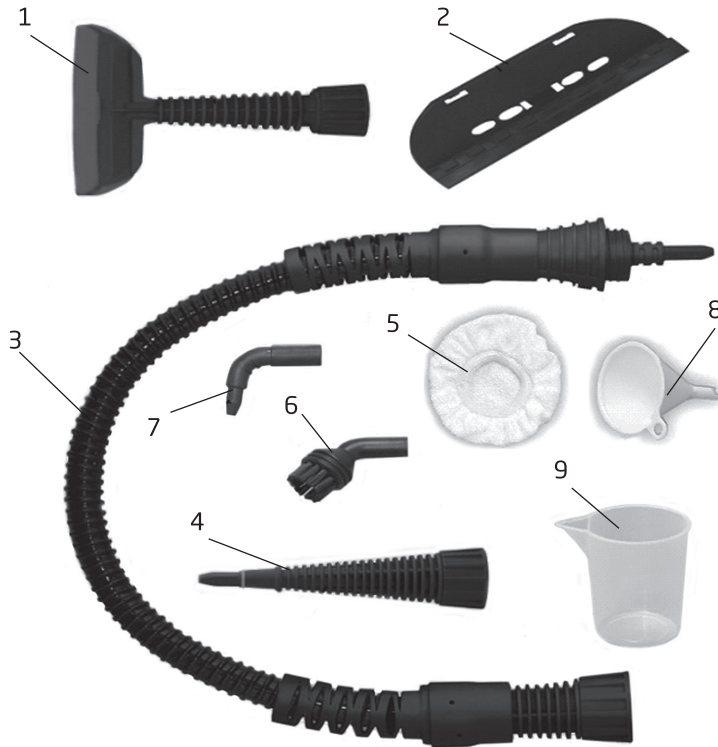


Производитель: Нинбо Тяньжэнь Аплаинс Ко., Лтд. № 2-2 Хайтэн роуд, Кань-дунь Индастриал зон, Цыси сити, Чжэцзян, 315303, Китай.

Импортер: ЗАО «ВЭД Агент». Адрес: 630048, г. Новосибирск, пл. К. Маркса, 7.

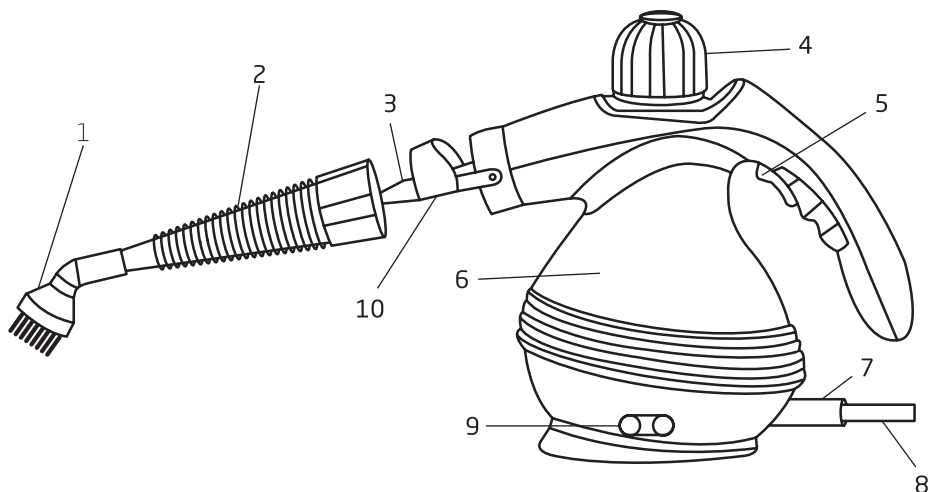
Производитель имеет право на внесение изменений в дизайн, комплектацию, а также в технические характеристики изделия в ходе совершенствования своей продукции без дополнительного уведомления об этих изменениях.

Комплектация



- | | |
|-------------------------------------|--------------------------------------|
| 1. Щетка для отпаривания — 1 шт. | 7. Угловая насадка — 1 шт. |
| 2. Скребок для стекла — 1 шт. | 8. Воронка — 1 шт. |
| 3. Паровой шланг — 1 шт. | 9. Мерная чашка — 1 шт. |
| 4. Струйная насадка — 1 шт. | 10. Пароочиститель — 1 шт. |
| 5. Тряпка для отпаривания — 1 шт. | 11. Руководство пользователя — 1 шт. |
| 6. Круглая нейлоновая щетка — 1 шт. | 12. Гарантийный талон — 1 шт. |

Устройство пароочистителя



- | | |
|--------------------------------------|--------------------------|
| 1. Круглая нейлоновая щетка. | 6. Корпус. |
| 2. Струйная насадка. | 7. Защита кабеля. |
| 3. Паровое сопло. | 8. Шнур электропитания. |
| 4. Клапан водяной предохранительный. | 9. Индикатор. |
| 5. Кнопка подачи пара. | 10. Соединительный замок |

Струйная насадка может использоваться для очистки углов, плинтусов и других труднодоступных мест.

Щетка для отпаривания — для чистки и глажки хлопковых тканей. Для лучшего результата Вы можете надеть на щетку тряпку для отпаривания.

Струйная насадка и щетка для отпаривания надеваются непосредственно на отпариватель или на ручку парового шланга.

Скребок для стекла надевается на щетку для отпаривания. Предварительно Вы можете на щетку для отпаривания надеть тряпку для отпаривания.

Угловая насадка — для очистки труднодоступных мест.

Круглая нейлоновая щетка — для плинтусов, туалетов, ванных и кухонь. Надевается на струйную насадку.

Воронка и мерная чаша — для удобного и безопасного наливания воды в бойлер.

Тряпка для отпаривания сделана из микрофибры и хорошо впитывает воду.

Подготовка к работе и использование

1. Соберите пароочиститель. Подсоедините все необходимые насадки и принадлежности.

Будьте осторожны! Помните, что насадки и принадлежности нагреваются во время работы.

2. Залейте воду в бойлер. Для этого открутите водяной клапан, вращая его против часовой стрелки.

Внимание! Не пытайтесь открутить водяной клапан во время работы и пока пароочиститель не остыл. При доливе воды и по окончании работы нужно сначала полностью спустить пар из бойлера, нажав кнопку подачи пара, и затем немного подождать, чтобы бойлер остыл, иначе клапан не откроется. Это сделано для вашей безопасности.

3. Используйте воронку и мерную кружку, чтобы залить 0,3 л воды в бойлер, затем закрутите водяной клапан, вращая его по часовой стрелке до упора. Наливайте не менее 150 мл воды в бойлер. В противном случае прибор может испортиться.

Внимание! Не заливайте в бойлер чистящие средства и другие добавки.

4. Подключите пароочиститель к сети. Индикатор загорится красным светом и устройство начнет нагреваться.
5. После того как цвет свечения индикатора сменится на зеленый, пар достигнет рабочей температуры и давления, и устройство готово к использованию. При полном бойлере нагрев воды происходит примерно за 2—3 минуты.

Примечание: очищаемый материал должен выдерживать влагу и высокую температуру. Убедитесь в этом, прежде чем начать очистку.

6. Нажмите кнопку подачи пара, распыляйте пар для очистки.

Внимание! Кнопка подачи пара не имеет блокировки от случайного нажатия. Для предотвращения несчастных случаев будьте предельно осторожны во время работы и при смене насадок.

7. Долив воды для продолжения использования. Нажмите кнопку подачи пара и дождитесь пока пар прекратит выходить, чтобы в бойлере снизилось давление, затем открутите водяной клапан и налейте воду. Из-за специальной конструкции, водяной клапан не откроется, пока в бойлере есть давление.
8. Выключение. Отсоедините шнур электропитания от розетки, нажмите кнопку подачи пара,



**KIT
FORT**

Пароочиститель
КТ-906

чтобы сбросить давление и высвободить остатки пара, затем отпустите кнопку подачи пара. Слейте остатки воды из бойлера. Протрите устройство, дайте ему остыть и уберите для хранения.

Советы по использованию

- Некоторые типы полов (например, кафельный или плиточный) имеют канавки или зацементированные поверхности. Для более тщательной очистки рекомендуем Вам воспользоваться струйной насадкой и/или одной из круглых щеток.
- Для дезинфекции поверхности удерживайте струйную насадку на расстоянии приблизительно 1,5 см от поверхности и обрабатывайте ее паром в течение как минимум 5 секунд. Такая обработка наиболее эффективно убивает микробы и бактерии.
- Сильный известковый налет перед чисткой паром можно сбрызнуть уксусом, дать уксусу подействовать в течение примерно 5 минут, а затем обработать поверхность паром.
- Чем ближе паровое сопло к загрязненному месту, тем выше чистящий эффект, поскольку наивысшая температура пара обеспечивается на выходе из парового сопла. Поэтому при чистке старайтесь располагать паровое сопло насадок как можно ближе к очищаемой поверхности.
- При отрицательных температурах снаружи (например, зимой) перед чисткой оконного стекла прогрейте его, чтобы оно не треснуло от резкого перепада температур. После прогрева Вы легко сможете обработать паром всю поверхность.
- При использовании резинового скребка сначала тщательно очистите с помощью пара всю поверхность окна или зеркала, а затем отключите подачу пара. После этого прижмите резиновый скребок к верхней части окна или зеркала и постепенно опускайте скребок вниз. Двигайтесь по направлению от одной стороны поверхности к другой, чтобы очистить все окно или зеркало.
- Шторы и портьеры не обязательно снимать для отпаривания.
- Для разглаживания полотенец, носовых платков и салфеток повесьте их на штангу или вешалку для полотенец и осторожно обработайте паром.
- Для разглаживания плотных тканей может потребоваться повторное отпаривание.
- Для разглаживания сильно измятого материала обработайте его паром с двух сторон.
- Для отпаривания одежды повесьте ее на нержавеющую вешалку. Направьте щетку для отпаривания на нижнюю часть одежды. Пар начнет подниматься по ее лицевой и изнаночной стороне, разглаживая складки. Медленно проведите вспомогательную насадку до самого верха одежды. Отведите щетку в сторону от одежды и разгладьте материал свободной рукой.
- Соблюдайте особую осторожность при отпаривании деликатных тканей и тех тканей, которые могут быть повреждены при сбрызгивании водой.
- При чистке паром протрите обработанную паром поверхность чистой тканью, чтобы удалить отставшую грязь. Рекомендуется протереть поверхность, пока она еще не высохла. Соблюдайте осторожность, протирая металлические поверхности, так как они могут быть горячими.

Уход и хранение

- Не накрывайте нагретый прибор непосредственно после использования.
- Не оставляйте вблизи источников тепла.
- Держите пароочиститель в сухом проветриваемом помещении.
- По окончании работы слейте из бойлера остатки воды, чтобы минимизировать отложения солей.

Удаление накипи

1. Периодически, примерно после 5 наполнений, промывайте бойлер.
 - Наполните бойлер водой, закрутите клапан и энергично встряхните пароочиститель. В результате этого отделяются отложения накипи, осевшие на дне бойлера.
 - Открутите клапан и вылейте воду.

Примечание: чтобы уменьшить образование накипи используйте дистиллированную воду.

2. Разведите в воде средство для удаления накипи и залейте его в бойлер. Руководствуйтесь указаниями по применению используемого средства для удаления накипи. Не закрывайте бойлер клапаном. Через несколько часов слейте раствор для удаления накипи и 2—3 раза промойте бойлер чистой водой, чтобы удалить остатки средства. Также рекомендуется при последующем отпаривании выпустить пар в течение 10—20 секунд, чтобы удалить возможные остатки средства для удаления накипи, которые могли остаться в паровом шланге. Это актуально, например, перед отпариванием тканей, т.к. остатки средства для удаления накипи могут вызвать появление пятен.

Уход за принадлежностями

Вы можете стирать загрязненные тряпки для мытья пола и отпаривания в стиральной машине при 60 °С. Не используйте средство для полоскания, чтобы тряпки хорошо впитывали загрязнения. Тряпки пригодны для сушки в сушильной машине.

Кит-руководство

Наш слоган «Всегда что-то новенькое!» отражает саму суть бренда. Ведь марка обладает позитивным любопытством, у нее настоящий нюх на полезные новинки. В ассортименте всегда появляются интересные товары с новыми возможностями.

Не случайно символом бренда стал кит — любопытный, умный и безусловно полезный. Так и наши товары — любопытные, умные и безусловно полезные, они верой и правдой будут помогать вам готовить, наводить чистоту и ухаживать за вещами.

Если вам понравилось пользоваться нашими бытовыми приборами — будем рады прочесть ваши отзывы и истории, присылайте их по адресу info@kitfort.ru или оставьте на сайте www.kitfort.ru.

Если же что-то не понравилось — тем более напишите нам, и мы обязательно учтем ваши пожелания и наблюдения.

И тогда кит обязательно станет самым полезным другом вашего дома!

