

A VTO
-S-
-O-N

AvtoVision *Mirror*

АВТОМОБИЛЬНЫЙ ВИДЕОРЕГИСТРАТОР



Руководство пользователя

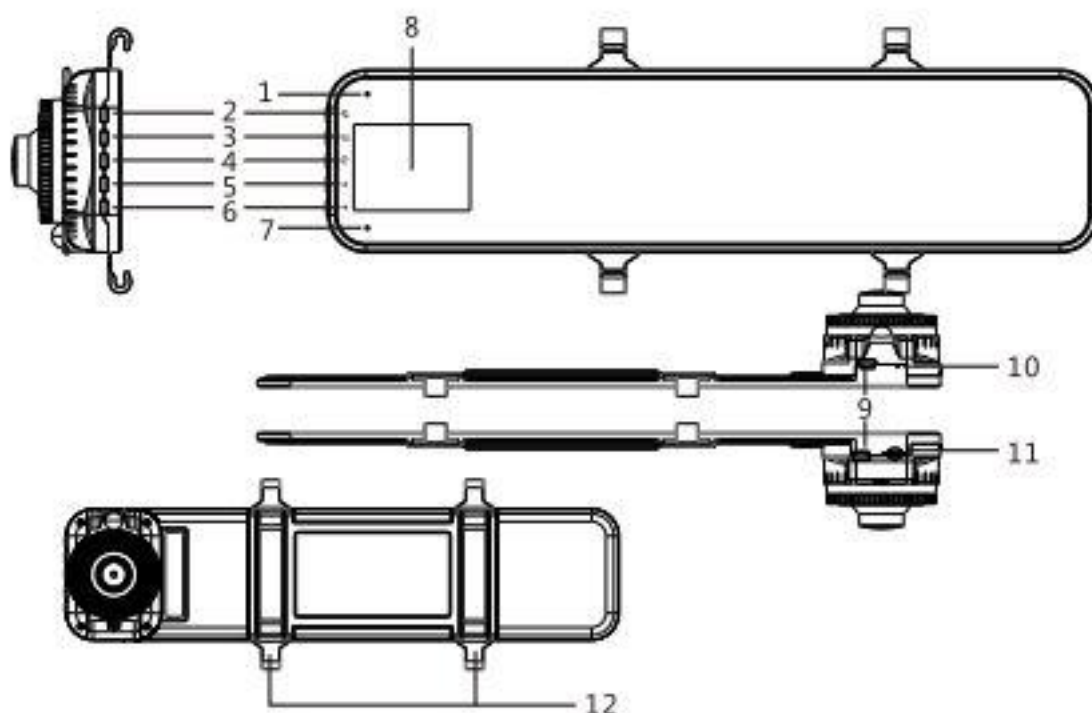
Перед использованием – внимательно прочитайте инструкцию.

Это руководство пользователя создано для помощи при использовании этого устройства.

Внимание:

1. Пожалуйста, точно соблюдайте данные инструкции. Не используйте устройство не по назначению.
2. Перед началом видеозаписи, пожалуйста, вставьте карту памяти для корректной работы устройства.
3. Рекомендуется сохранять файлы карты памяти раз в неделю. Это не единственный способ хранения и, пожалуйста, дублируйте важные файлы во избежание их пропажи.
4. Время работы аккумулятора со временем уменьшается. Если вы долго не используете изделие, рекомендуется зарядить его перед использованием.
5. Это устройство не водонепроницаемо и, пожалуйста, не используйте его во влажной среде.
6. Не делайте снимки или видеозапись прямо напротив солнца во избежание повреждений камеры.
7. Не используйте это изделие в среде с высокой концентрацией пыли/песка во избежание забивания камеры или других частей пылью/песком. Используйте сухую ткань для очистки от пыли/песка.
8. Это устройство – электроприбор. Пожалуйста, удостоверьтесь, что видеорегистратор не нагревается. Не используйте устройство в сильных электро/магнитных полях.

1. Устройство



1: Индикатор работы устройства

2: Кнопка Mode

3: Кнопка Menu

4: Кнопка ON/OFF

5: Кнопка UP

6: Кнопка DOWN

7: Индикатор записи

8: Дисплей

9: USB

10: Кнопка Reset (перезагрузка)

11: Слот для карты памяти

12: Закрепляющий крюк

2. Особенности изделия

1. Поддержка разных видео форматов, таких как 1080p,720p,480p,MOV,качество изображения превосходно.

2. Встроенный микрофон/динамик.

3. Опция близкой/дальней съемки.

4. Опция снимка экрана (Возможно сохранение изображения с экрана)

5. Поддержка карты памяти большого объёма.

6. Циклическая запись, плавная съёмка.

7. Автоматическое включение записи при старте машины, устройство само выключится с задержкой в 5 секунд после выключения двигателя.

8. Датчик движения.

9. G-SENSOR – функция, сохраняющая файл доказательства, при ударе.Они никогда не исчезнут.

10. Камера высокого разрешения с функцией WideDynamic, хорошая съёмка днём и ночью.

11. Функция поворота изображения.

3. Функции

1. Включение и выключение

А) Начальную загрузку можно осуществить двумя способами: в выключенном состоянии нажмите и держите кнопку ON/OFF 2 секунды, видеорегистратор автоматически войдет в режим видеозаписи, начнет мигать зеленый свет; устройство в выключенном состоянии подключить к автомобильному зарядному устройству, видеорегистратор автоматически войдет в режим видеозаписи, отключить зарядное устройство, после чего видеорегистратор автоматически выключится спустя 5 секунд после окончания зарядки и сохранит видеофайл.

Примечание: если в устройство не вставлена SD карта, после загрузки на экран будет выведено “ошибка карты памяти”. Если устройство не выключается, вставьте карту памяти, устройство автоматически выключится.

Б) Выключение: на DVR в включенном состоянии нажать кнопку ON/OFF, ждать выключения.

Примечание: когда заряд батареи мал, на DVR отобразится недостаток энергии, дальше автоматически последует сохранение видеозаписи и выключение. (при малом заряде батареи, DVR автоматически сохранит видеозапись и выключится)

2. Подзарядка батареи

Два способа подзарядки:

1) Зарядка через устройство USB.



2) Зарядка через автомобильное зарядное устройство.



Выключать на время зарядки. Во время зарядки, включается красный свет и остается до окончания зарядки.

3. Установка карты памяти.



Вставьте карту памяти в слот карты памяти, вы услышите звук щелчок.

4. Видео

Нажмите кнопку вкл/выкл, чтобы напрямую включить режим съёмки, мигает зелёный свет (тогда начнет мигать зелёный свет), нажмите кнопку вкл/выкл, чтобы остановить запись и сохранить видеофайл, DVR перейдет в режим ожидания, зажжется синий свет; в режиме ожидания нажмите кнопку вкл/выкл для начала записи, нажмите ее снова для окончания.

В режиме ожидания, во время видеозаписи нажмите кнопку “Mode” для отключения звукозаписи.

5. Фотография

В режиме ожидания, нажмите кнопку “Mode” для включения режима камеры, нажмите кнопку вкл/выкл для фотосъёмки, вы услышите щелчок затвора камеры.

6. Воспроизведение и удаление

В режиме ожидания, нажмите кнопку “Mode”, система автоматически запустит самовоспроизведение, нажмите кнопку вверх или кнопку вниз для выбора просматриваемой записи, нажмите кнопку вкл/выкл для проигрывания или паузы. Если вы хотите удалить файл, нажмите кнопку “Menu” для доступа к меню удаления, нажмите кнопку вверх или кнопку вниз и выберите “удалить текущий файл” или “удалить всё”, нажмите кнопку вкл/выкл для подтверждения удаления и возвращения в меню удаления(меню удаления надо заменить, но я не знаю чем). Нажмите кнопку “Menu” для выхода из меню удаления, вы вернетесь в режим воспроизведения.

7. G-SENSOR

В режиме видеозаписи, если машина резко тормозит или происходит столкновение, акселерометр регистрирует изменение ускорения, текущий видеофайл защищается для предотвращения потери важных данных, чувствительность может быть настроена в основном системном меню: высокая, средняя или низкая, для удовлетворения потребностей обычных пользователей.

8. SOS

В режиме видеозаписи, нажмите кнопку “Menu”, чтобы защитить файл перед происшествием во избежание удаления важных файлов.

9. Увеличение изображения

В режиме видеозаписи или фотографии, нажатие кнопки вверх увеличит изображение, максимум 4 нажатия (или в 4 раза). Кнопка вниз работает наоборот, удалить изображение дальше начального нельзя.

10. Функция поворота экрана

В режиме ожидания, нажмите кнопку “Menu”, чтобы перейти в меню настроек, с помощью кнопок вверх и вниз выберите пункт поворот экрана, нажмите кнопку вкл/выкл для входа в подменю, кнопками вверх вниз выберите включение/выключение поворота экрана, нажмите кнопку вкл/выкл для подтверждения.

11. Функция 2 секунды удар и 1 секунда 2 рамы

В режиме фотографии, нажмите кнопку “Menu” для запуска (длительность 2 секунды), 1.3М по заводским настройкам, нажмите кнопку “Menu” для выхода. В режиме видеозаписи, зажмите кнопку “Menu”, чтобы открыть 2 поток видеозаписи в качестве 720р, нажмите кнопку “Menu” для выхода.

12. Опции и системные настройки

В режиме ожидания, нажмите кнопку “Menu” чтобы включить меню настроек, с помощью кнопок вверх и вниз выберите предмет настроек, нажмите кнопку вкл/выкл для подтверждения входа в режим настроек, дальше кнопками вверх и вниз выберите нужный параметр, нажмите кнопку вкл/выкл для подтверждения, для выхода нажмите кнопку “Menu”. Разделы параметров представлены ниже:

13. Подсоединение к компьютеру

Загрузка видео и фотографий

Подсоедините USB кабель к компьютеру, зажжется красный свет, на экране высветится опции “Хранение” и “ПК камера”.

1. Выберите пункт Хранение, экран устройства станет чёрным, компьютер автоматически распознает устройство как “съёмный диск”.
2. Вы можете использовать компьютер для просмотра и сортировки данных (файлов).
3. Если вы выберете камеру, устройство может быть использовано как видео инструмент.
4. Нажмите кнопку вкл/выкл для выключения и последующей зарядки, во время зарядки горит красный свет.

Примечание: использование устройства неправильным образом может привести к сбою, Нажмите ОТМЕНА и перезагрузите устройство для возобновления работы.

IV. Технические данные

Матрица	OV2710, CMOS 1/3", 2.1Мп, повышенная чувствительность, низкий уровень шума
Процессор	Ambarella A5
Оптика	Стекланный объектив, 5-ть линз, 2 Мп, f=3.4, F=2.2, угол обзора -170° (диагональ)
Монитор	2.4", высококонтрастный
Разрешение фото	3 Мп
Разрешение видео	1920x1080p 30к/с, 1280x720p 30к/с
Сжатие видео	H.264 (Mpeg-4, part.10)
Карта памяти	До MAX 32GB Micro SD 10 класс
USB mini	USB 2.0 есть
HDMI mini	есть
Питание	5В, 0.6 А. Преобразователь - зарядное устройство 12В, 1А в комплекте
Аккумулятор	300 мАН встроенный, около 15 минут автономной работы
Рабочая температура	от -20°C до +50°C
Циклическая запись	Выкл/3 мин/5 мин/10 мин
G sensor	есть
Выключение экрана	есть
Выключение звука	Есть,вкл/выкл

Автоматическое включение	есть, при подаче внешнего питания
Автоматическое выключение	есть, при снятии внешнего питания
Наложение даты и времени	есть, настраивается в меню
Микрофон	есть
Динамик	есть
Язык меню	русский, английский
Вес	Около 300 гр.

5. Аксессуары

Следующие предметы служат только для ознакомления, производитель оставляет себе право изменить комплект поставки.

Автомобильный видеорегистратор

Инструкция

Автомобильное зарядное устройство

USB кабель



Гарантийный талон

Общие условия предоставления гарантии

1. На изделие, приобретенное Вами и входящие в него детали, распространяется гарантия при наличии дефектных материалов или дефектов производства сроком 1 год со дня покупки.
2. Возмещение ущерба при сбоях в эксплуатации не включает следующие случаи:
 - а) Непреднамеренное неправильное использование или в случае использования подделки.
 - б) Неправильное использование источника питания/напряжения.
 - в) Нарушение инструкции по эксплуатации.
 - г) Естественный износ.
 - д) Коррозия, ржавчина или загрязнения.
3. Если во время гарантийного срока производилась замена входящих частей устройства без нашего согласия или разборка и ремонт выполнялась каким-либо лицом, не имеющим нашего разрешения, то действие гарантии прекращается и становится недействительным.
4. Гарантия не рассматривает случаи возмещения ущерба, повреждений, дефектов или сбоя вызванных форс-мажорными

обстоятельствами, пожаром или вследствие беспорядков. Мы не должны брать на себя обязательства законные или иные, чтобы бесплатно ремонтировать купленное вами устройство, если необходимость ремонта возникла из-за повреждений, дефектов или сбоя, по какой-либо из указанных выше причин.

5. Гарантия не включает убытки, связанные с кражей автомобиля или в случае аварии.

6. Ни при каких обстоятельствах в данный гарантийный талон не допускается вносить изменения или стирать информацию. В случае таких изменений или стираний гарантийный талон будет считаться не действительным.

7. Гарантия не включает затраты связанные с транспортировкой, поставкой или передачей устройства по дороге в наш сервисный центр и обратно.

8. Условия данной гарантии действуют только при предоставлении этого документа и никакие другие представления, оформленные письменно или другим образом, независимо от их происхождения, не принимаются, как дополнение или часть условий данной гарантии.

Гарантия 1 год

Официальный сайт www.dvr-group.ru

Тех. Поддержка/Претензии по телефону: 8-903-583-45-45

Не подлежит обязательной сертификации