

AVIS

Car multimedia

Потолочный монитор со встроенным медиаплеером

Модели AVS1507MPP/AVS1707MPP



Инструкция по эксплуатации

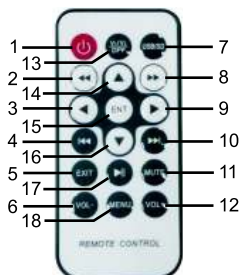
Внешний вид



Сенсорные кнопки управления

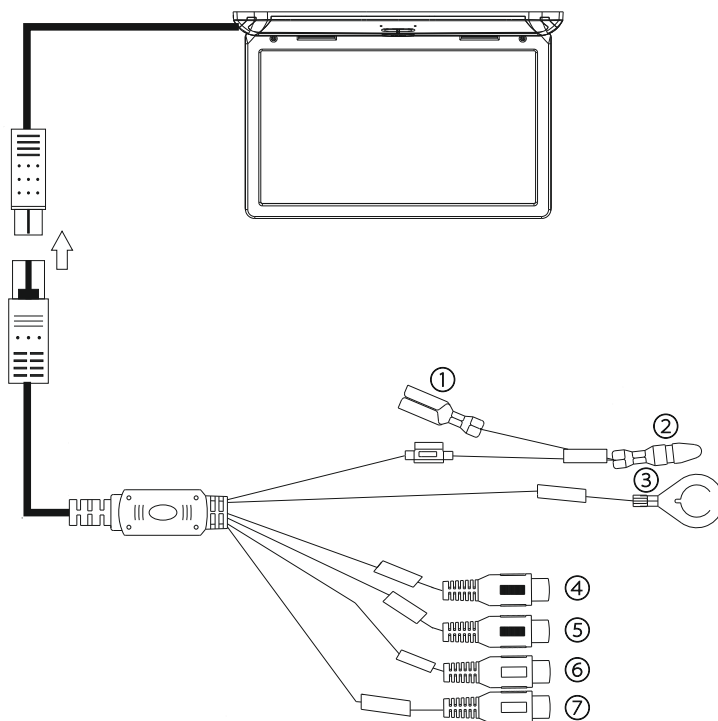


Пульт ДУ



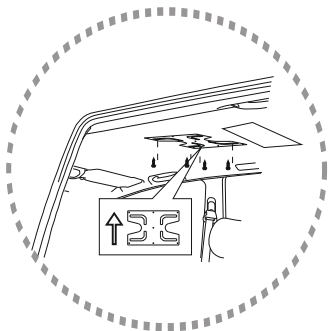
- | | |
|--------------------------|---------------------------|
| 1. Питание вкл./выкл. | 10. К следующему |
| 2. Перемотка вперёд | 11. Выключение звука |
| 3. Влево | 12. Убавить громкость |
| 4. Возврат к предыдущему | 13. Выбор AV / Медиаплеер |
| 5. Выход | 14. Вверх |
| 6. Увеличить громкость | 15. Ввод |
| 7. Выбор SD / USB | 16. Вниз |
| 8. Перемотка вперёд | 17. Воспроизведение/пауза |
| 9. Вправо | 18. Меню |

Подключение монитора

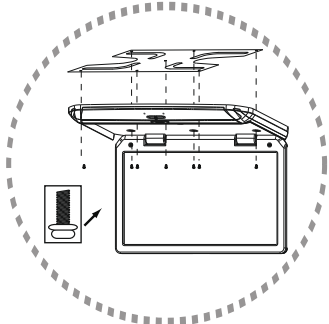


- ①② +12В: Красный
- ③ Земля: Черный
- ④ AUDIO-L выход: Белый
- ⑤ AUDIO-R выход: Красный
- ⑥ Video 1 вход: Желтый
- ⑦ Video 2 вход: Желтый

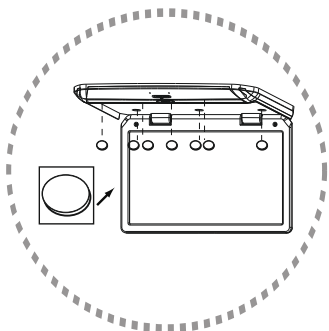
Установка монитора



1 Установите монтажную пластину на потолок автомобиля. Для жесткости крепления рекомендуется изготовить дополнительный подиум.



2 Прикрепите монитор к монтажной пластине.



3 Прикройте крепежные отверстия декоративными заглушками.

Спецификация

Спецификация

Размер экрана	15.6", 17.3"
Разрешение экрана	15.6": 1920x1080 17.3": 1920x1080
Яркость	15.6": 500 кд/м2, 17.3": 500 кд/м2
Контрастность	15.6"/17.3": 1000:1
Углы обзора	15.6"/17.3": 170°
Система цветности	NTSC / PAL
Входы	Видео*2/HDMI
Выход	Аудио (Стерео)
Аудио	ИК и FM передатчики
Поддерживаемые форматы VIDEO Formats	MPEG1/MPEG2/MPEG4/RM/RMVB/MOV/DIVX
AUDIO Formats	WMA,MP3,M4A,AC3
PICTURE Formats	BMP,JPG,GIF,PNG,TIFF
Рабочее напряжение	11 - 14V DC
Потребляемый ток	12V < 0.05A (Режим ожидания) 12V < 2A (Режим Работы)
Рабочая температура	- 10°C – +70°C