

↗ DOMETIC

MOBILE COOLING

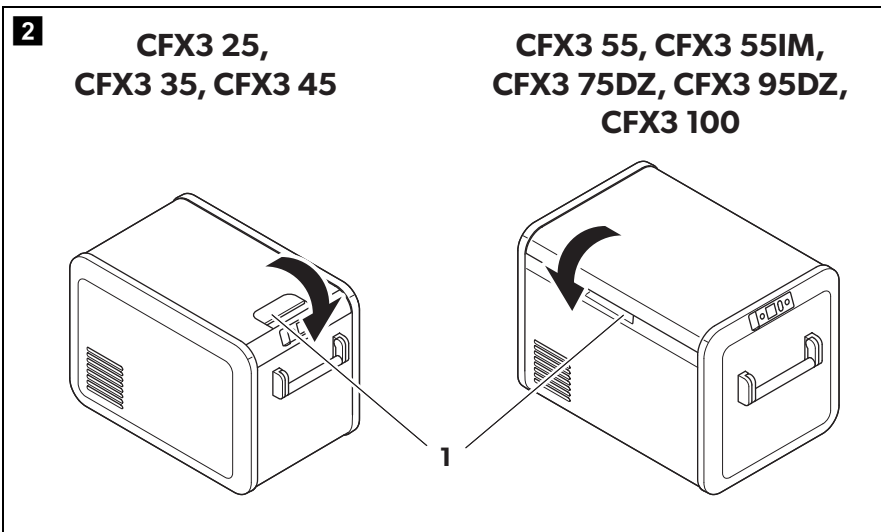
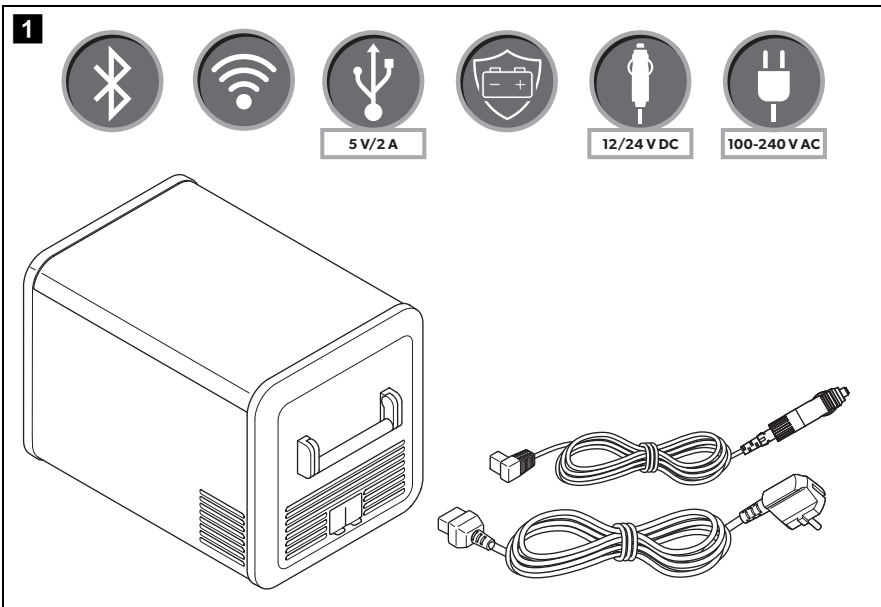
CFX 3

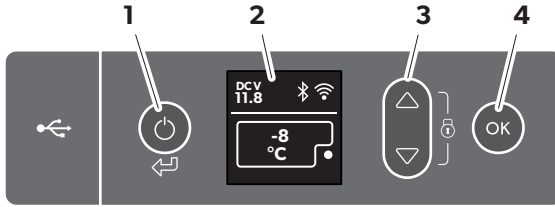


CFX 3 25, CFX 3 35, CFX 3 45, CFX 3 55, CFX 3 55IM,
CFX 3 75DZ, CFX 3 95DZ, CFX 3 100

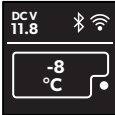
EN	Mobile refrigerating appliance Operating manual 18	SV	Mobil kyl-/frysprodukt Bruksanvisning 230
DE	Mobiles Kühlgerät Bedienungsanleitung 43	NO	Mobil kjøleboks Bruksanvisning 255
FR	Appareil de réfrigération mobile Notice d'utilisation 70	FI	Siirrettävä kylmäsäilytyslaite Käyttöohje 280
ES	Aparato móvil de refrigeración Instrucciones de uso 97	RU	Мобильное охлаждающее устройство Инструкция по эксплуатации 305
PT	Aparelho de refrigeração móvel Manual de instruções 124	PL	Przenośne urządzenie chłodnicze Instrukcja obsługi 333
IT	Apparecchio di refrigerazione mobile Istruzioni per l'uso 151	SK	Mobilný chladiaci spotrebič Návod na obsluhu 361
NL	Mobiel koelapparaat Gebruiksaanwijzing 178	CS	Mobilní chladičí spotřebič Návod k obsluze 387
DA	Transportabelt køle-/fryseapparat Betjeningsvejledning 204	HU	Mobil hűtőkészülék Használati utasítás 413

© 2020 Dometic Group. The visual appearance of the contents of this manual is protected by copyright and design law. The underlying technical design and the products contained herein may be protected by design, patent or be patent pending. The trademarks mentioned in this manual belong to Dometic Sweden AB. All rights are reserved.

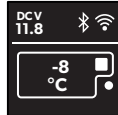


3

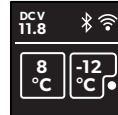
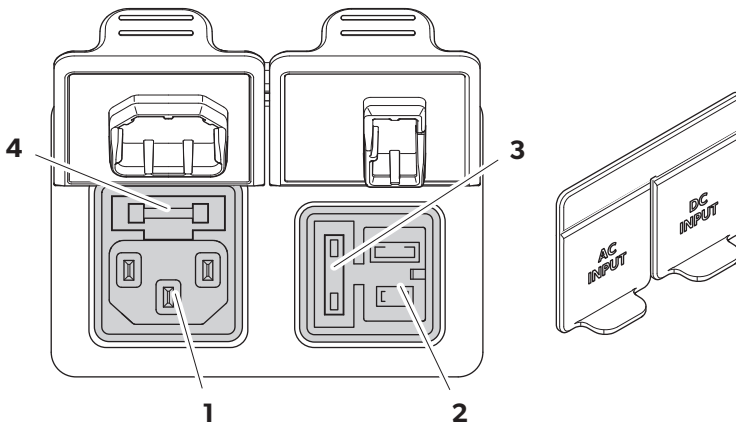
**CFX3 25, CFX3 35,
CFX3 45, CFX3 55, CFX3 100**



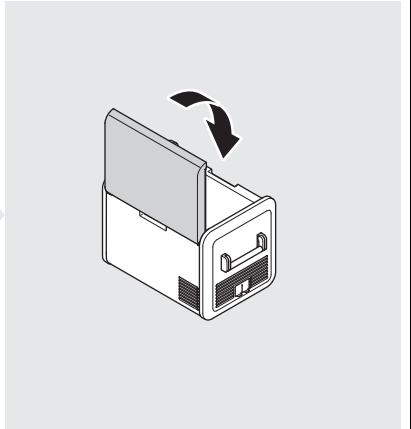
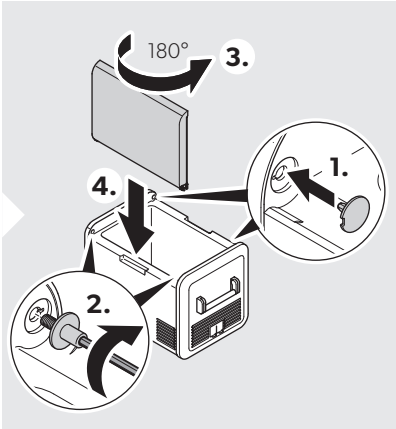
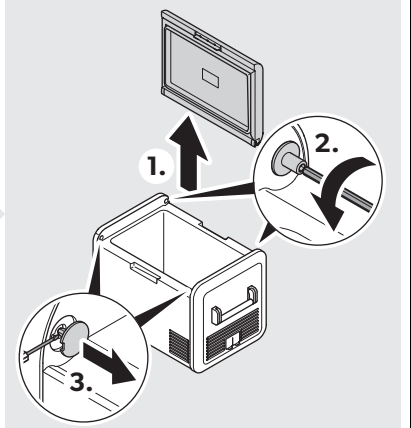
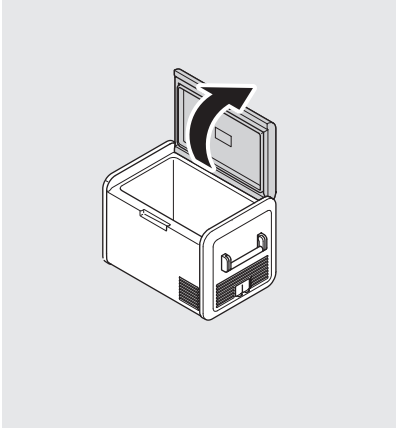
CFX3 55 IM



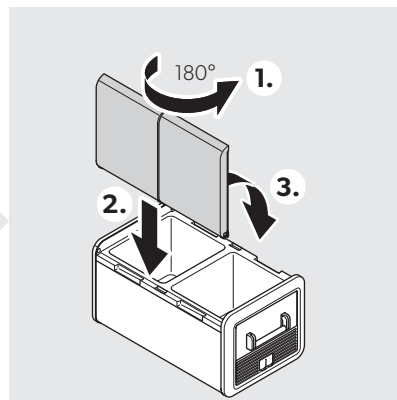
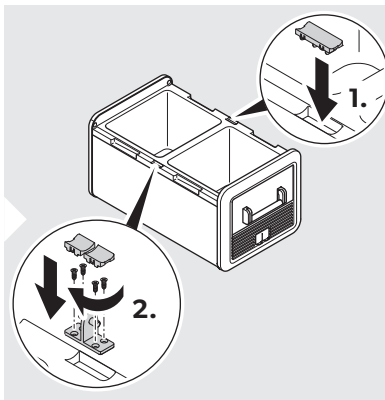
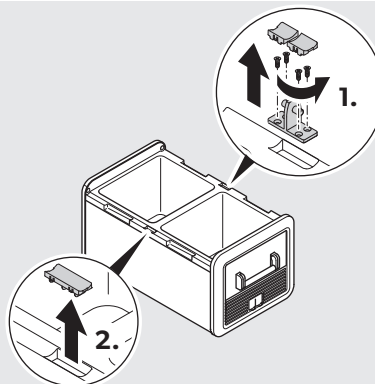
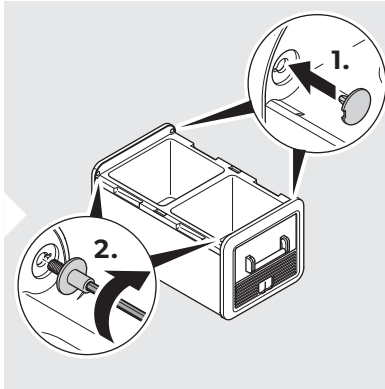
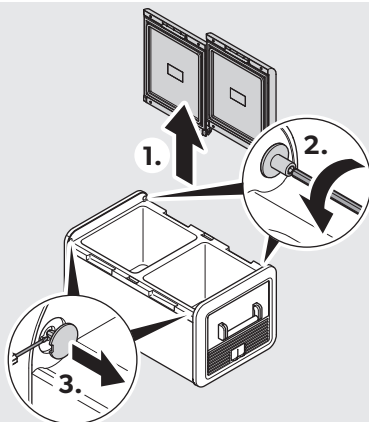
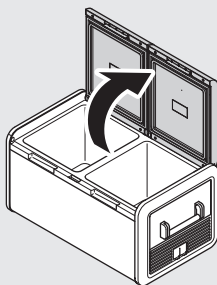
CFX3 75DZ, CFX3 95DZ

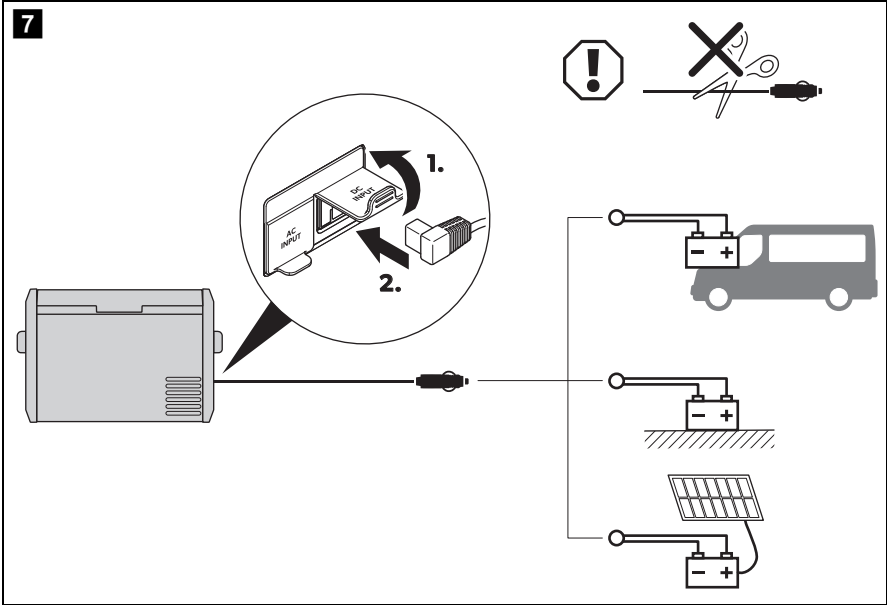
**4**

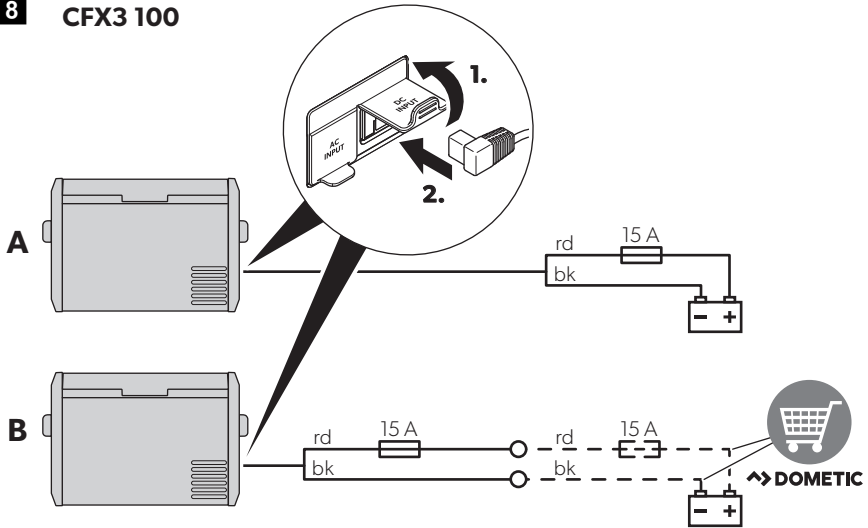
5



6

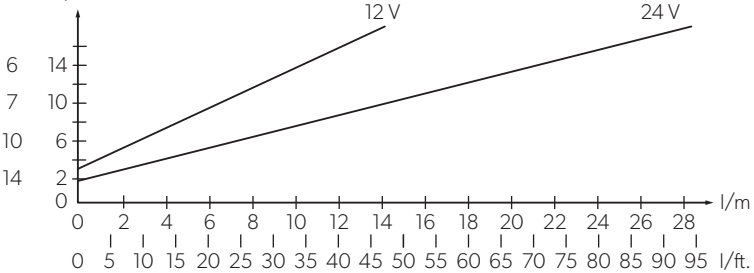


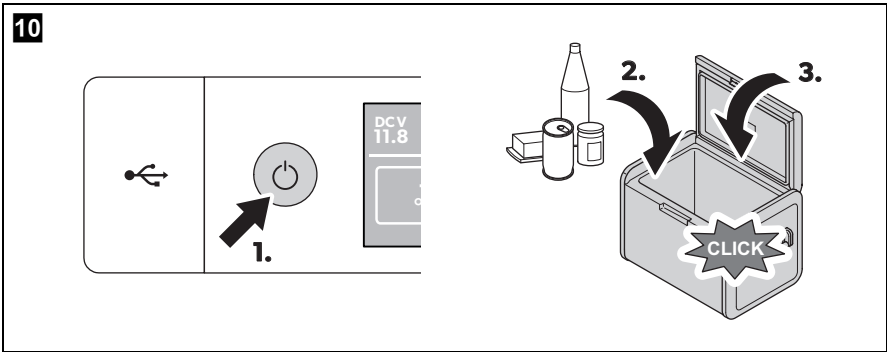
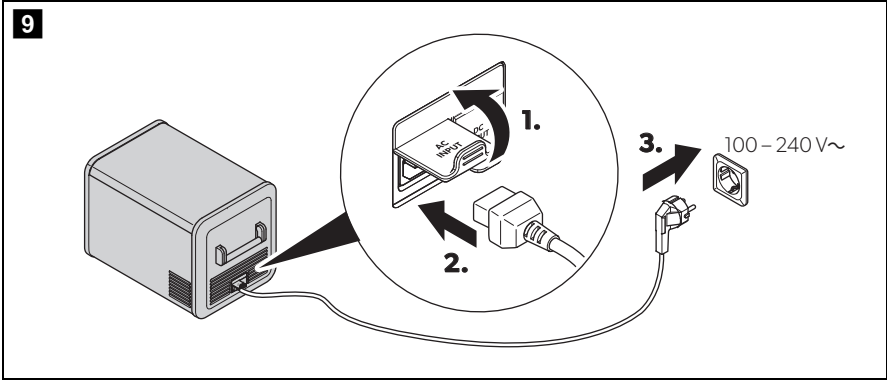


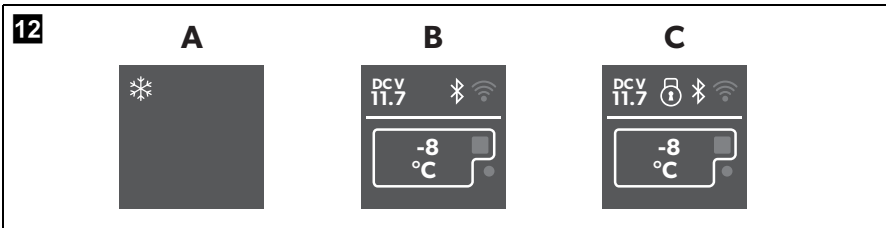
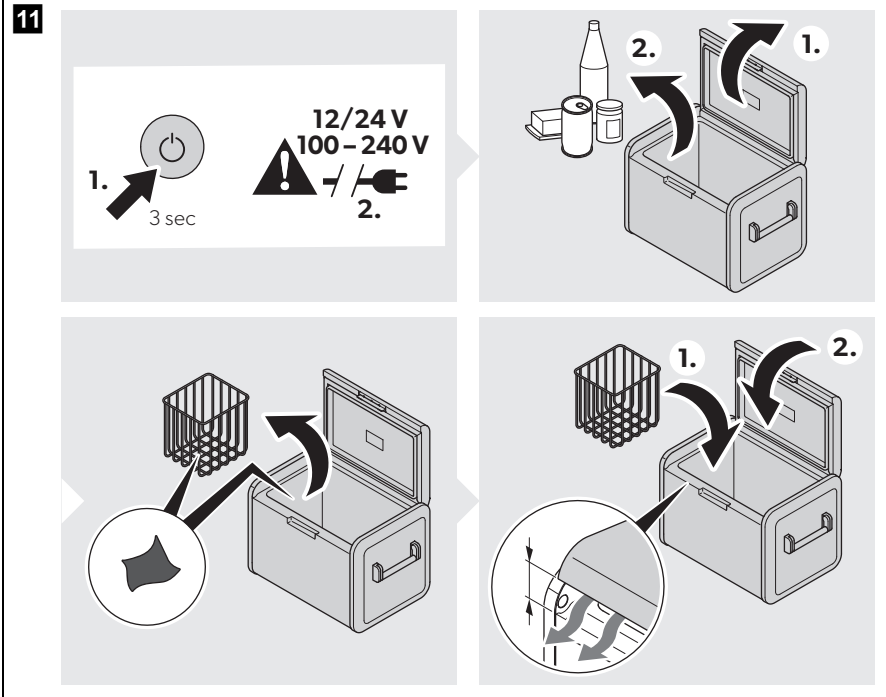
8 CFX3 100


	EN	DE	FR	ES	PT	IT	NL	DA	SV
bk	Black	Schwarz	Noir	Negro	Preto	Nero	Zwart	Sort	Svart
rd	Red	Rot	Rouge	Rojo	Vermelho	Rosso	Rood	Rød	Röd

	NO	FI	RU	PL	SK	CS	HU
bk	Svart	Musta	Черный	Czarny	Čierna	Černá	Fekete
rd	Rød	Punainen	Красный	Czerwony	Červená	Červená	Piros


 AWG Ø/mm²






13 CFX3 25/CFX3 35/ CFX3 45/CFX3 55/ CFX3 100	CFX3 55IM	CFX3 75DZ/ CFX3 95DZ
<ul style="list-style-type: none"> Set temp Battery protection Bluetooth WiFi Display Temp units 	<ul style="list-style-type: none"> Set temp Battery protection Bluetooth WiFi Display Temp units Ice maker 	<ul style="list-style-type: none"> Set temp Battery protection Bluetooth WiFi Display Temp units Zone control

14

3 sec → →

3 sec → →

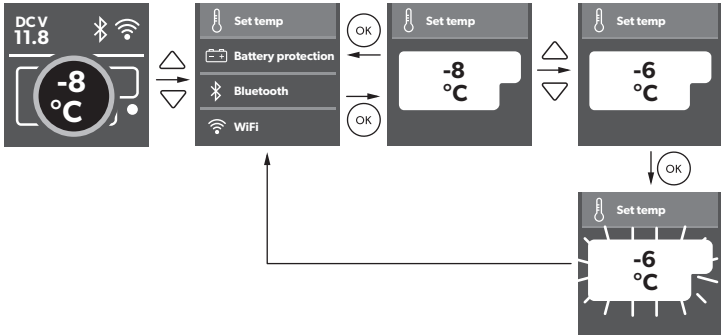
15

```

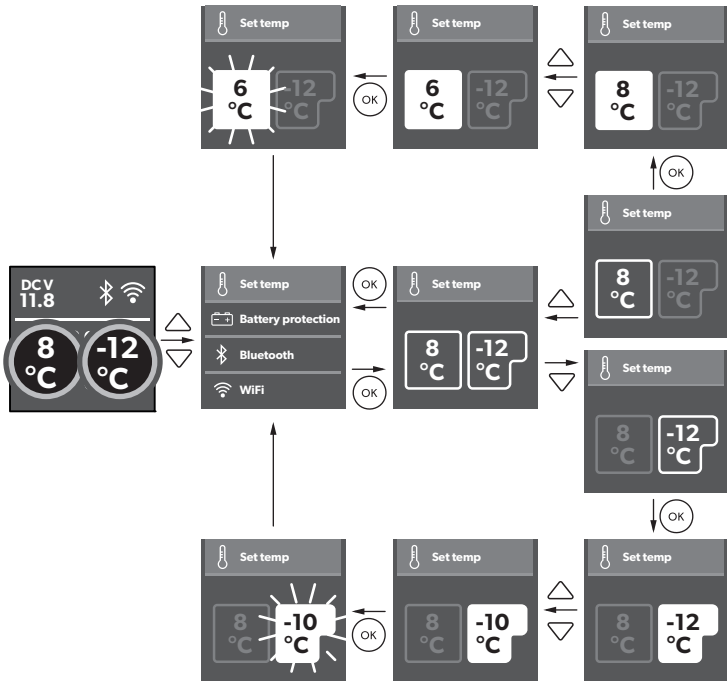
    graph LR
      A[Control Panel] --> B[Display]
      B --> C[Temp units]
      C --> D[Celsius]
      C --> E[Fahrenheit]
      D --> F[Control Panel]
      E --> F
  
```

16

CFX3 25/CFX3 35/CFX3 45/CFX3 55/CFX3 55IM/CFX3 100



CFX3 75DZ/CFX3 95DZ



17

Low

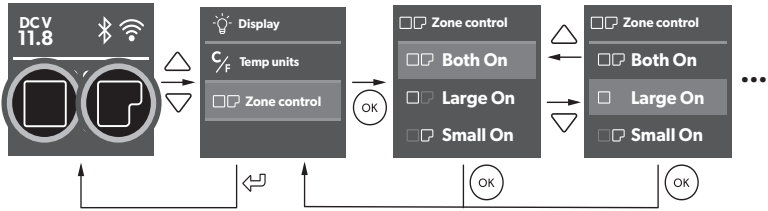
Medium/High

		Low	Medium	High
12V 	OFF	10.1V	11.2V	11.8V
	ON	11.4V	12.2V	12.6V
24V 	OFF	21.5V	24.1V	24.6V
	ON	23.0V	25.3V	26.2V

18

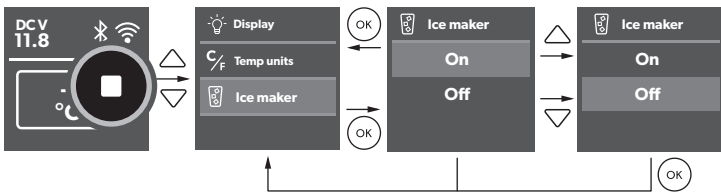
19

CFX3 75DZ/CFX3 95DZ

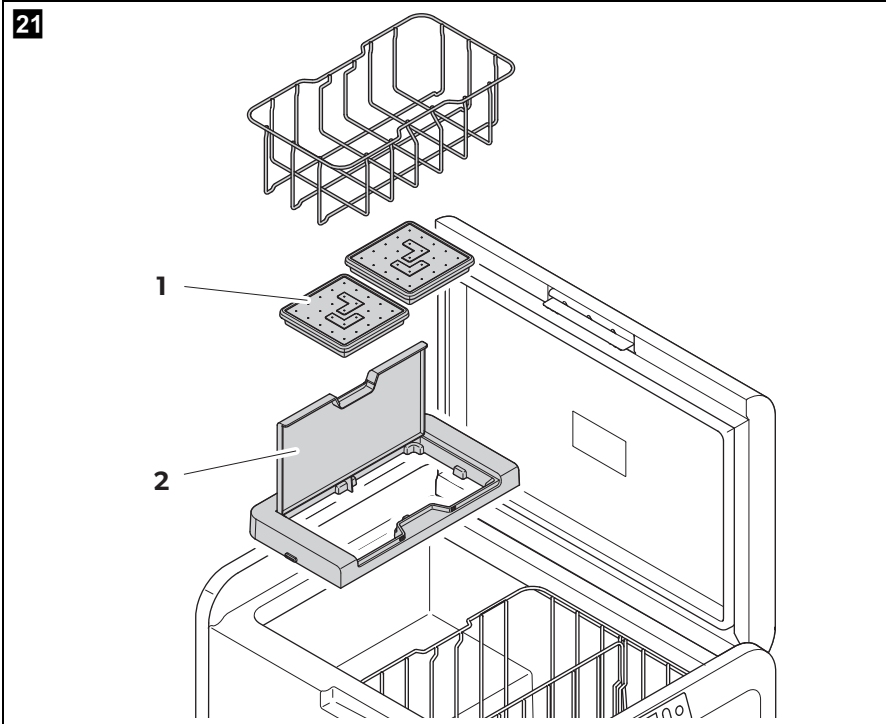


20

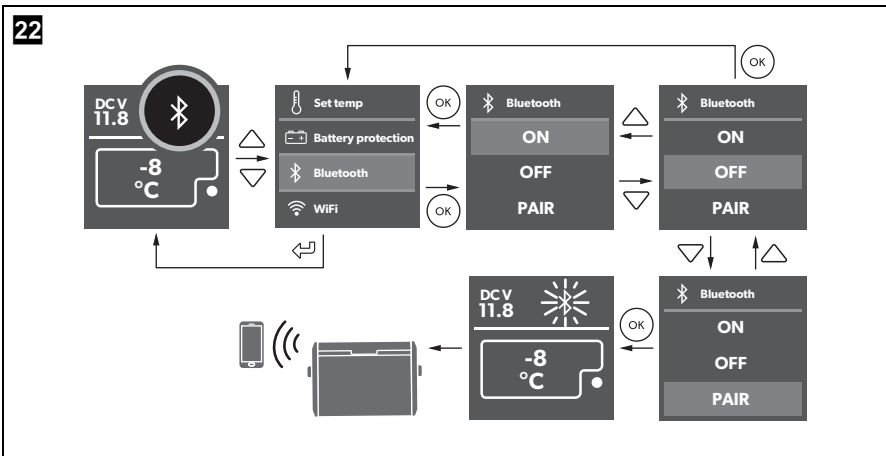
CFX3 55 IM

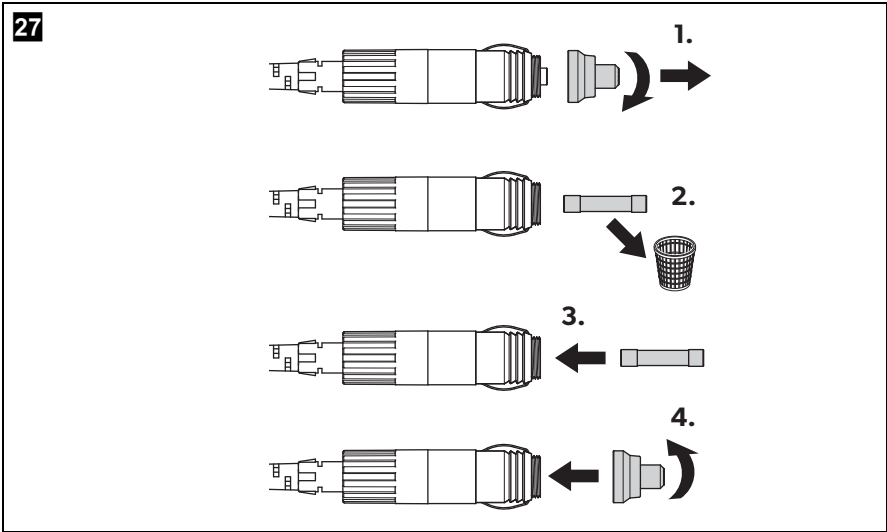
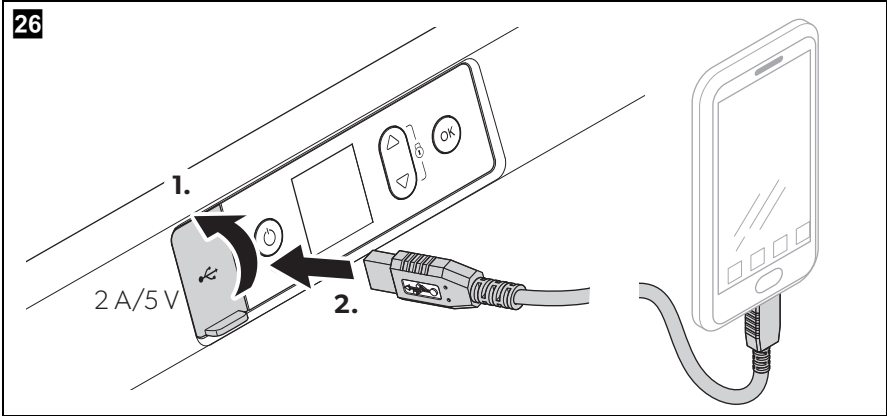


21



22





Пожалуйста, внимательно прочтите и соблюдайте все указания, рекомендации и предупреждения, содержащиеся в этом руководстве по использованию изделия, чтобы гарантировать правильную установку, использование и обслуживание изделия.

Используя изделие, вы тем самым подтверждаете, что внимательно прочитали это заявление об отказе от ответственности, все указания, рекомендации и предупреждения, а также, что вы понимаете и соглашаетесь соблюдать положения и условия, изложенные в настоящем документе.

Вы соглашаетесь использовать это изделие только по прямому назначению и в соответствии с указаниями, рекомендациями и предупреждениями, изложенными в данном руководстве по использованию изделия, а также в соответствии со всеми применимыми законами и правилами.

Несоблюдение указаний и предупреждений, изложенных в данном документе может привести к травмам вас и других лиц, повреждению вашего изделия или повреждению другого имущества, находящегося поблизости.

Компания Dometic не несет ответственности за любые убытки, ущерб или травмы, прямо или косвенно понесенные в результате монтажа, использования или технического обслуживания изделия с нарушением указаний и предупреждений, приведенных в руководстве по использованию изделия.

Данное руководство по использованию изделия, включая указания, рекомендации и предупреждения, а также сопутствующую документацию, может подвергаться изменениям и обновлениям. Актуальную информацию о продукте можно найти на сайте documents.dometic.com, dometic.com.

Содержание

1	Пояснение к символам	306
2	Указания по технике безопасности	307
3	Комплект поставки	310
4	Аксессуары	310
5	Использование по назначению	311
6	Описание работы	312
6.1	Функции	312
6.2	Элементы управления и индикации	313
7	Управление	314
7.1	Перед первым использованием	314
7.2	Советы по энергосбережению	314
7.3	Изменение направления открытия крышки	314
7.4	Подключение холодильника	315
7.5	Пользование холодильником	316
7.6	Использование дисплея	316
7.7	Блокировка/разблокировка дисплея	317
7.8	Выбор единицы измерения температуры	317
7.9	Настройка температуры	317
7.10	Использование реле защиты аккумулятора	317
7.11	Настройка яркости дисплея	318
7.12	Включение или выключение камер (только CFX3 75DZ, CFX3 95DZ)	318
7.13	Использование устройства для приготовления льда (только CFX3 55IM)	318

7.14	Скачивание приложения CFX3	320
7.15	Настройка сигнала Bluetooth и подключение к приложению	320
7.16	Настройка сигнала WiFi и подключение к приложению	321
7.17	Изменение имени и пароля CFX в приложении	321
7.18	Сброс пароля приложения (только WiFi).	321
7.19	Сброс на заводские настройки	321
7.20	USB-порт для электропитания	322
7.21	Оттаивание холодильника	322
7.22	Замена предохранителя переменного тока	322
7.23	Замена предохранителя постоянного тока	323
7.24	Замена предохранителя штекера постоянного тока	323
7.25	Замена печатной платы	323
8	Очистка и уход	323
9	Устранение неисправностей	324
10	Гарантия	328
11	Утилизация	328
12	Технические характеристики	328

1 Пояснение к символам



ОПАСНОСТЬ!

Указание по технике безопасности, указывающее на опасную ситуацию, которая ведет к смерти или серьезной травме, если ее не предотвратить.



ПРЕДУПРЕЖДЕНИЕ!

Указание по технике безопасности, указывающее на опасную ситуацию, которая может привести к смерти или серьезной травме, если ее не предотвратить.



ОСТОРОЖНО!

Указание по технике безопасности, указывающее на опасную ситуацию, которая может привести к травмам легкой или средней тяжести, если ее не предотвратить.

**ВНИМАНИЕ!**

Указание на ситуацию, которая может привести к материальному ущербу, если ее не предотвратить.

**УКАЗАНИЕ**

Дополнительная информация по управлению продуктом.

2 Указания по технике безопасности



ПРЕДУПРЕЖДЕНИЕ! Несоблюдение этих предупреждений может привести к смерти или серьезной травме.

Опасность для жизни из-за поражения электрическим током

- Запрещается вводить прибор в работу, если он имеет видимые повреждения,
- Если кабель питания этого охлаждающего устройства поврежден, его необходимо заменить, чтобы предотвратить угрозу безопасности.
- Ремонт данного прибора разрешается выполнять только специалистам. Неправильно выполненный ремонт может приводить к серьезным опасностям.

Опасность пожара

- При установке устройства шнур питания не должен быть зажат или поврежден.
- Не располагайте позади устройства выносные переходники и удлинители с несколькими розетками.

Опасность для здоровья

- Это устройство может использоваться детьми с 8-ми лет и старше, а также лицами с ограниченными физическими, сенсорными и умственными возможностями или при недостатке необходимого опыта и знаний только под присмотром или после прохождения инструктажа по безопасному использованию устройства, если они понимают опасности, которые при этом могут возникнуть.
- Детям запрещается играть с устройством.
- Запрещается выполнять очистку и пользовательское техническое обслуживание детям без присмотра.
- Детям в возрасте от 3 до 8 лет разрешается загружать и разгружать холодильные устройства.

Опасность взрыва

- Не храните в приборе взрывоопасные вещества, например, аэрозольные баллоны с горючим газами-вытеснителями.

**ОСТОРОЖНО! Несоблюдение этих предостережений может привести к травме легкой или средней степени тяжести.****Опасность для жизни из-за поражения электрическим током**

- Перед вводом в эксплуатацию убедитесь в том, что питающий кабель и штекер сухие.
- Отсоединяйте прибор от сети
 - перед каждой чисткой и уходом
 - после каждого использования

Опасность для здоровья

- Проверьте, соответствует ли холодопроизводительность прибора требованиям продуктов питания или медикаментов, которые нужно охладить.
- Продукты питания разрешается хранить только в оригинальной упаковке или подходящих емкостях.
- Удерживание двери охлаждающего устройства открытой в течение длительного времени может привести к существенному повышению температуры внутри устройства.
- Регулярно очищайте поверхности, которые могут контактировать с пищевыми продуктами и доступными сливными системами.
- Храните сырое мясо и рыбу в устройстве в подходящих контейнерах, чтобы они не соприкасались с другими продуктами питания или не капали на них.
- Если устройство не используется в течение длительного времени:
 - Отключите устройство.
 - Разморозьте устройство.
 - Очистите и просушите устройство.
 - Оставьте дверцу открытой, чтобы предотвратить образование плесени в устройстве.

**ВНИМАНИЕ! Опасность повреждения**

- Сравните значения напряжения, указанные на заводской табличке, с характеристиками имеющегося источника питания.

- Присоединяйте прибор следующим образом:
 - соединительным кабелем постоянного тока к источнику питания постоянного тока в автомобиле
 - или соединительным кабелем переменного тока к сети переменного тока
- Не вытаскивайте штекер из розетки за питающий кабель.
- Если холодильник присоединен к розетке постоянного тока: Отсоедините холодильник и другие потребители от аккумуляторной батареи, прежде чем присоединить устройство для ускоренного заряда.
- Если холодильник присоединен к розетке постоянного тока: Прервите соединение или выключите холодильник перед выключением двигателя. В противном случае аккумуляторная батарея может разрядиться.
- Холодильник не предназначен для транспортировки едких или содержащих растворители веществ.
- Этот холодильный аппарат содержит в своей изоляции горючий циклопентан. Газы в изоляционном материале требуют особого метода утилизации. После окончания срока службы холодильного аппарата сдайте его должным образом в центр по утилизации.
- Не используйте электрические приборы внутри холодильника, за исключением случаев, когда эти приборы рекомендованы для этого изготовителем.
- Не устанавливайте прибор вблизи открытого огня или других источников тепла (радиаторов отопления, сильных солнечных лучей, газовых печей и т. п.).
- **Опасность перегрева!**

Следите за тем, чтобы со всех четырех сторон охлаждающего устройства имелось свободное пространство не менее 50 мм для надлежащей вентиляции. Поддерживайте зону вентиляции свободной от любых объектов, которые могут ограничить воздушный поток к охлаждающим компонентам.

Не размещайте охлаждающее устройство в закрытых отсеках или в зонах, в которых отсутствует поток воздуха или же он минимален.
- Следите за тем, чтобы не перекрывались вентиляционные отверстия.
- Запрещается заполнять внутреннее пространство жидкостями или льдом.
- Не погружайте прибор в воду.

- Предохраняйте прибор и кабели от действия жары и влаги.
- Запрещается подвергать прибор воздействию дождя.

3 Комплект поставки

Позиция на рис. 1, стр. 3	Количество	Наименование
1	1	Холодильник
2	1	Соединительный кабель для присоединения к сети постоянного тока
3	1	Соединительный кабель для присоединения к сети переменного тока

4 Аксессуары

Не входят в комплект поставки и приобретаются отдельно:

Название	№ изд.	Модель
Защитный кожух		
CFX3 25PC	9600028749	CFX3 25
CFX3 35PC	9600028455	CFX3 35
CFX3 45PC	9600028456	CFX3 45
CFX3 55PC	9600028457	CFX3 55
		CFX3 55IM
CFX3 75PC	9600028458	CFX3 75DZ
CFX3 95PC	9600028459	CFX3 95DZ
CFX3 100PC	9600028460	CFX3 100
Выдвижной модуль холодильника		
CFX3 SLD3545	9600028548	CFX3 35
		CFX3 45

Название	№ изд.	Модель
CFX3 SLD55	9600028549	CFX3 55
		CFX3 55IM
CFX3 SLD75	9600028550	CFX3 75DZ
CFX3 SLD95100	9600028551	CFX3 95DZ
		CFX3 100
CFX3 app	–	подходит для всех моделей
PLB 40	9600012878	подходит для всех моделей

Обратите внимание, что приложение CFX3 может быть недоступно в вашей стране.

5 Использование по назначению

Мобильное охлаждающее устройство пригодно для охлаждения и заморозки продуктов питания.

Мобильное охлаждающее устройство может использоваться в транспортных средствах.

Мобильное охлаждающее устройство предназначено для работы от розетки источника постоянного тока транспортного средства, а также от сети переменного тока.

Мобильное охлаждающее устройство пригодно для использования в кемпингах.

Мобильное охлаждающее устройство **не** может использоваться для:

- хранения агрессивных и едких средств и веществ, содержащих растворители
- быстрой заморозки продуктов питания

Двухзвездочные камеры для замороженных продуктов пригодны для хранения предварительно замороженных продуктов, хранения или приготовления мороженого и приготовления кубиков льда.

Одно-, двух- и трехзвездочные камеры не пригодны для замораживания свежих продуктов.

Это изделие подходит только для использования по назначению и применения в соответствии с данной инструкцией. Любое другое использование, отличное от использования по назначению, запрещено! Компания Dometic не несет ответственности за любые убытки, ущерб или травмы, прямо или косвенно понесенные в результате использования по назначению.

6 Описание работы

Холодильник предназначен для охлаждения продуктов и поддержания их в охлажденном состоянии, а также для глубокого охлаждения. Охлаждение осуществляется посредством холодильного контура с компрессором. Контур требует минимального обслуживания. Надежная изоляция и мощный компрессор обеспечивают эффективное и быстрое охлаждение.

Охлаждающее устройство является портативным устройством.

Холодильник может подвергаться кратковременному крену в 30°.











6.1 Функции

- Блок питания с приоритетной схемой для подключения к источнику переменного напряжения
- Трехступенчатое реле для защиты аккумуляторной батареи автомобиля
- Дисплей с индикацией температуры в °C и °F,
- Настройка температуры с шагом 1 °C (1 °F)
- Интегрированная функция WiFi и Bluetooth, позволяющая управление с помощью приложения
- Складные ручки для переноски
- Зарядное USB-устройство для портативных устройств, например, мобильных телефонов
- Вынимающаяся корзина
- **Только CFX3 55IM:** Устройство для приготовления льда

6.2 Элементы управления и индикации

Защелка для крышки: рис. 2 1, стр. 3

Панель управления (рис. 3 1, стр. 4):

Поз.	Наименование	Пояснение
1		<p>Включает холодильник при кратковременном нажатии кнопки</p> <p>Выключает холодильник, если нажать кнопку на три секунды</p> <p>Вызывает возврат в предыдущее меню</p>
2	Дисплей	<p>Отображает информацию</p> <p>ac : Источник переменного тока присоединен</p> <p>dcv : Источник постоянного тока присоединен</p> <p> : Bluetooth активирован</p> <p> : WiFi активирован</p> <p> : Дисплей заблокирован</p> <p>● : Компрессор в работе</p> <p>■ : Устройство для приготовления льда в работе (только CFX3 55IM)</p>
3		<p>Нажмите  для навигации вверх или для увеличения выбранного значения.</p> <p>Нажмите  для навигации вниз или для уменьшения выбранного значения.</p> <p>Нажмите  и  одновременно на 3 секунды, чтобы заблокировать или разблокировать дисплей.</p>
4		<p>Нажмите для выбора меню или для сохранения выбранного значения.</p>

Соединительные гнезда (рис. 4, стр. 4):

Поз.	Наименование
1	Гнездо для подключения источника переменного тока
2	Гнездо для источника постоянного тока
3	Держатель предохранителя постоянного тока
4	Держатель предохранителя переменного тока

7 Управление

7.1 Перед первым использованием

**УКАЗАНИЕ**

Перед вводом нового холодильника в эксплуатацию в гигиенических целях необходимо протереть его снаружи и изнутри влажной тряпкой (см. также гл. «Очистка и уход» на стр. 323).

7.2 Советы по энергосбережению

- Выбирайте хорошо проветриваемое, защищенное от солнечных лучей место применения.
- Дайте теплым блюдам охладиться, прежде чем поддерживать их в холодном состоянии в холодильнике.
- Не открывайте холодильник чаще, чем это действительно необходимо.
- Не оставляйте холодильник открытым дольше, чем это действительно необходимо.
- Оттаивайте холодильник, как только образовался слой льда.
- Избегайте излишне низкую внутреннюю температуру.

7.3 Изменение направления открытия крышки

CFX3 55, CFX3 55IM, CFX3 100

- ▶ Соблюдайте порядок действий, как показано (рис. 5, стр. 5).

CFX 3 75DZ, CFX 3 95DZ

- ▶ Соблюдайте порядок действий, как показано (рис. **6**, стр. 6).

7.4 Подключение холодильника



ВНИМАНИЕ! Риск повреждения

- Для защиты устройства в комплект поставки входит кабель постоянного тока с предохранителем, расположенным внутри штекера. **Не** снимайте штекер постоянного тока с предохранителем. Используйте только входящий в комплект поставки кабель постоянного тока.
- Отсоедините холодильник и другие потребители от аккумуляторной батареи, прежде чем зарядить ее устройством для ускоренного заряда.
Перенапряжение может повредить электронное оборудование подключенных потребителей.

Подключение к аккумуляторной батарее

- ▶ Соблюдайте порядок действий, как показано (рис. **7**, стр. 7).

Соединение через расширенную жесткую разводку постоянного тока (только CFX 3 100)

- ▶ Соблюдайте порядок действий, как показано (рис. **8**, стр. 8).

Подключение к источнику переменного тока



ОПАСНОСТЬ! Опасность поражения электрическим током

- Не беритесь за вилки и выключатели влажными руками или стоя ногами на мокрой поверхности.
- Если холодильник на борту катера работает от сети переменного тока, обязательно установить автоматический выключатель дифференциальной защиты между сетью переменного тока и холодильником.
Проконсультируйтесь со специалистом.

- ▶ Соблюдайте порядок действий, как показано (рис. **9**, стр. 9).

7.5 Пользование холодильником



ВНИМАНИЕ! Опасность перегрева

Следите за эффективностью вентиляции: тепло, которое образуется во время эксплуатации, должно отводиться полностью. Убедитесь, что воздух свободно проходит через вентиляционные щели. Следите за тем, чтобы устройство располагалось на достаточном расстоянии от стен или других предметов и ничто не препятствовало циркуляции воздуха.



УКАЗАНИЕ

При работе от аккумулятора дисплей автоматически выключается при низком напряжении аккумулятора.

- Включение холодильника: рис. 10, стр. 9
- Выключение холодильника: рис. 11, стр. 10

7.6 Использование дисплея



Состояния дисплея (рис. 12, стр. 10)

Поз.	Наименование
A	Готовность к работе
B	Ожидание
C	Заблокирован

Общий вид дисплея: рис. 13, стр. 11

Переход по пунктам меню

Выделенное меню выбрано.

- ▶ Нажмите  для навигации вверх.
- ▶ Нажмите  для навигации вниз.

Выбор меню

- ▶ Нажмите , чтобы выбрать требуемое меню.

Изменение настроек

Выделенное значение или настройка выбраны.

- ▶ Нажмите \triangle , чтобы увеличить выбранное значение или выбрать предыдущую настройку.
- ▶ Нажмите ∇ , чтобы уменьшить выбранное значение или выбрать следующую настройку.

Возврат в предыдущее меню

- ▶ Нажмите \leftarrow , чтобы вернуться в предыдущее меню, не сохраняя значения.

7.7 Блокировка/разблокировка дисплея

- ▶ Нажмите \triangle и ∇ одновременно на 3 секунды, чтобы заблокировать или разблокировать дисплей (рис. 14, стр. 11).

7.8 Выбор единицы измерения температуры

- ▶ Соблюдайте порядок действий, как показано (рис. 15, стр. 11).

7.9 Настройка температуры



ВНИМАНИЕ! Опасность повреждения из-за слишком низкой температуры

Следите за тем, чтобы в холодильнике находились только предметы и продукты, которые разрешается охлаждать до выбранной температуры.

- ▶ Соблюдайте порядок действий, как показано (рис. 16, стр. 12).

7.10 Использование реле защиты аккумулятора

Устройство оснащено 3-ступенчатой защитой аккумулятора. Реле защиты аккумулятора предотвращает чрезмерную разрядку, когда устройство подключено к стартерному аккумулятору автомобиля, или увеличивает время использования питающего аккумулятора.

Если холодильник работает при выключенном зажигании в автомобиле, то холодильник отключается автоматически, как только напряжение питания падает ниже установленного значения. Холодильник включается снова, когда благодаря заряду батареи достигается напряжение повторного включения.

**ВНИМАНИЕ! Риск повреждения**

После выключения реле защиты аккумулятора аккумулятор больше не будет полностью заряжен. Избегайте частых запусков. Регулярно заряжайте аккумулятор.

**УКАЗАНИЕ**

Если питание холодильника осуществляется от стартерной аккумуляторной батареи, то выберите режим работы реле защиты аккумулятора «MEDIUM» или «HIGH». Если питание холодильника осуществляется от питающей аккумуляторной батареи, то достаточно режима работы реле защиты аккумулятора «LOW».

- ▶ Соблюдайте порядок действий, как показано (рис. 17, стр. 13).

7.11 Настройка яркости дисплея

- ▶ Соблюдайте порядок действий, как показано (рис. 18, стр. 13).

7.12 Включение или выключение камер (только CFX 3 75DZ, CFX 3 95DZ)

Вы можете активировать каждую зону по отдельности или обе одновременно.

- ▶ Соблюдайте порядок действий, как показано (рис. 19, стр. 14).

7.13 Использование устройства для приготовления льда (только CFX 3 55IM)

**УКАЗАНИЕ**

- Независимо от настройки температуры основной камеры, зона льдогенератора предназначена для приготовления кубиков льда, если устройство для приготовления льда включено.
- Энергопотребление холодильника увеличивается при включении устройства для приготовления льда. Поэтому следует выключать устройство для приготовления льда, если оно не нужно.
- Заводская настройка устройства для приготовления льда - ВЫКЛ.

- ▶ Соблюдайте порядок действий, как показано (рис. 20, стр. 14).

Заполнение емкостей для льда водой

- ▶ Извлеките емкости для льда (рис. 21 1, стр. 15) из корпуса устройства для приготовления льда (рис. 21 2, стр. 15).
- ▶ Снимите крышки с емкостей для льда, наполните их чистой водой и установите крышки на место, стараясь прижимать краевое уплотнение до конца со всех сторон.
- ▶ Поместите емкости для льда в корпус устройства для приготовления льда и закройте крышку.



УКАЗАНИЕ

Удалите вытекшую воду из-под емкостей для льда. Это уменьшит образование льда под емкостями и облегчит удаление.

Извлечение кубиков льда

- ▶ Откройте крышку корпуса устройства для приготовления льда и поднимите под передней частью емкостей для льда.



УКАЗАНИЕ

Извлечение может потребовать дополнительного усилия и использования обеих рук в условиях высокой влажности, которые могут создать ледяную перемычку под емкостями для льда.

- ▶ Снимите крышки емкостей для льда и поверните емкости, чтобы освободить кубики льда.

Снятие корпуса устройства для приготовления льда

Корпус устройства для приготовления льда можно снять для очистки или когда он не используется, чтобы увеличить полезное пространство внутри холодильника:

- ▶ Поднимите корпус за один конец, пока защелка не отсоединится, затем снимите.
- ▶ Для установки повторите процедуру в обратном порядке, нажав на защелки, чтобы зафиксировать их.

Советы по использованию устройства для приготовления льда

- Устройство для приготовления льда быстро замораживает лед в течение нескольких часов после включения, а затем автоматически переходит в режим поддержания, чтобы снизить потребление энергии. Если требуется как можно быстрее несколько партий льда, выключение и повторное включение устройства для приготовления льда вернет его в режим быстрого приготовления льда. Повторите процедуру по мере необходимости.
- Настройки низкой температуры морозильной камеры в основном отделении могут не поддерживаться в условиях высокой температуры окружающей среды при включенном устройстве для приготовления льда.

Очистка и сушка устройства для приготовления льда

- ▶ Когда они не используются, очищайте и высушивайте емкости для льда и внутреннее пространство корпуса устройства для приготовления льда для предотвращения образования плесени.
- ▶ После длительных периодов неиспользования очистите внутреннюю поверхность емкостей для льда с помощью нейтрального раствора для мытья посуды и промойте чистой водой перед использованием.

7.14 Скачивание приложения CFX3

Холодильник можно контролировать и управлять через Bluetooth или WiFi с помощью приложения, которое вы можете установить на совместимое устройство.

- ▶ Скачайте приложение CFX3 из App Store или Google Play.

Обратите внимание, что приложение CFX3 может быть недоступно в вашей стране.

7.15 Настройка сигнала Bluetooth и подключение к приложению

Холодильник можно контролировать и управлять через Bluetooth. Для этого вам необходимо подключить холодильник к вашему Bluetooth-устройству.



УКАЗАНИЕ

- Сопряжение должно быть выполнено в приложении CFX3, а не в настройках устройства.
- Для соединения по Bluetooth пароль не требуется.

- ▶ Соблюдайте порядок действий, как показано (рис. 22, стр. 15).

7.16 Настройка сигнала WiFi и подключение к приложению

Холодильник можно контролировать и управлять через WiFi напрямую к холодильнику или через сеть WiFi.

- ▶ Для включения WiFi соблюдайте порядок действий, как показано (рис. 23, стр. 16).
- ▶ Для WiFi напрямую к холодильнику зайдите в настройки устройства и выберите ваш холодильник.
 - Имя WiFi вашего холодильника начинается с «CFX3».
 - Предварительно установленный пароль: «00000000».
 - Вы можете персонализировать имя WiFi и пароль в приложении CFX3.



УКАЗАНИЕ

Для подключения через сеть WiFi перейдите к «Сетевое подключение» в настройках приложения.

7.17 Изменение имени и пароля CFX в приложении

- Вы можете персонализировать имя вашего CFX в приложении.
 - Одно и то же имя относится как к Bluetooth, так и к WiFi.
 - Вы также можете персонализировать свой пароль в приложении - применимо только к WiFi.
- ▶ Перейдите к «Имя и пароль CFX» в настройках приложения.

7.18 Сброс пароля приложения (только WiFi)

- Вы можете сбросить пароль приложения на заводскую настройку: «00000000».
- ▶ Соблюдайте порядок действий, как показано (рис. 23, стр. 16).

7.19 Сброс на заводские настройки

Функция сброса изменяет все поля меню дисплея и приложения на исходные заводские настройки.

- ▶ Соблюдайте порядок действий, как показано (рис. 24, стр. 16).

7.20 USB-порт для электропитания

USB-порт можно использовать для зарядки небольших приборов (например, мобильных телефонов или MP3-плееров).



УКАЗАНИЕ

Убедитесь в том, что присоединенное к USB-порту устройство пригодно для работы с 5 В/2 А.

- ▶ Соблюдайте порядок действий, как показано (рис. 26, стр. 17).

7.21 Оттаивание холодильника

Влага из воздуха может выпадать в камере холодильника или на испарителе в виде снеговой шубы. Это ведет к уменьшению мощности охлаждения. Своевременно размораживайте прибор.



ВНИМАНИЕ! Риск повреждения

Для удаления слоя льда и отделения примерзших продуктов не используйте твердые или острые инструменты.

При размораживании холодильника соблюдайте следующий порядок действий:

- ▶ Извлеките содержимое холодильника.
- ▶ При необходимости, переложите их в другой холодильник, чтобы они оставались холодными.
- ▶ Выключите устройство.
- ▶ Оставьте крышку открытой.
- ▶ Уберите оттаявшую воду.

7.22 Замена предохранителя переменного тока



ОПАСНОСТЬ! Опасность поражения электрическим током

Перед заменой предохранителя прибора отсоедините электропитание и вытяните питающий кабель.

- ▶ Отсоедините электропитание устройства.
- ▶ Отсоедините кабель.
- ▶ Извлеките вставку предохранителя (рис. 4, стр. 4), например, отверткой.

- ▶ Замените неисправный предохранитель на новый того же типа и с теми же параметрами (быстродействующий, 4 А, 250 В).
- ▶ Вставьте вставку предохранителя в корпус.
- ▶ Присоедините электропитание устройства.

7.23 Замена предохранителя постоянного тока

- ▶ Извлеките крышку предохранителя (рис. **4** 3, стр. 4), например, отверткой.
- ▶ Переверните крышку предохранителя и с помощью крючка удалите неисправный плоский предохранитель.
- ▶ Установите новый предохранитель с такими же характеристиками и типом.
- ▶ Установите крышку предохранителя на место.

7.24 Замена предохранителя штекера постоянного тока

- ▶ Замените неисправный предохранитель на новый с такими же характеристиками и типом.
- ▶ Соблюдайте порядок действий, как показано (рис. **27**, стр. 17).

7.25 Замена печатной платы



ВНИМАНИЕ! Опасность повреждения

Во избежание опасных ситуаций замену лампы разрешается выполнять только производителю, сервисной службе или лицу, обладающему соответствующей или аналогичной квалификацией.

8 Очистка и уход



ВНИМАНИЕ! Опасность повреждения!

- Категорически запрещается чистить прибор под струей воды или даже в емкости с водой.
 - Не используйте для чистки абразивные чистящие средства или острые предметы, т. к. они могут привести к повреждениям холодильника.
- ▶ Периодически очищайте прибор снаружи и изнутри влажной тряпкой.

- Убедитесь в том, что приточно-вытяжные вентиляционные отверстия очищены от пыли загрязнений, чтобы можно было отвести возникающее при работе тепло и предотвратить опасность повреждения прибора.

9 Устранение неисправностей

Неисправность	Возможные причины	Вариант устранения
Устройство не работает (режим постоянного тока, зажигание включено).	Отсутствует напряжение в розетке постоянного тока.	В большинстве транспортных средств зажигание должно быть включено до подачи питания на розетку постоянного тока.
	Гнездо постоянного тока загрязнено. Плохой электрический контакт.	Если вилка сильно нагревается в гнезде постоянного тока, то, возможно, загрязнено гнездо или неправильно собрана вилка.
	Перегорел предохранитель вилки постоянного тока.	Замените предохранитель штекера постоянного тока, см. гл. «Замена предохранителя штекера постоянного тока» на стр. 323.
	Перегорел предохранитель постоянного тока устройства.	Замените предохранитель постоянного тока устройства, см. гл. «Замена предохранителя постоянного тока» на стр. 323.
Устройство не работает (режим переменного тока).	Вышел из строя предохранитель в бортовой сети автомобиля.	Заменить предохранитель постоянного тока в бортовой сети автомобиля. Обратитесь к инструкции по эксплуатации вашего автомобиля.
	Отсутствует напряжение в розетке переменного тока.	Попробуйте подключить прибор к другой розетке.
	Перегорел предохранитель переменного тока устройства.	Замените предохранитель переменного тока устройства, см. гл. «Замена предохранителя переменного тока» на стр. 322.
	Поврежден встроенный блок питания переменного тока.	Ремонт разрешается выполнять только авторизованному сервисному центру.

Неисправность	Возможные причины	Вариант устранения
Дисплей не реагирует на нажатия кнопок.	Дисплей заблокирован.	Разблокируйте дисплей, см. гл. «Блокировка/разблокировка дисплея» на стр. 317.
Приложение не может управлять устройством.	Нет подключения по Bluetooth или WiFi.	Подключите Bluetooth, см. гл. «Настройка сигнала Bluetooth и подключение к приложению» на стр. 320, или подключите WiFi, см. гл. «Настройка сигнала WiFi и подключение к приложению» на стр. 321.
На дисплее отображается предупреждающее сообщение или код предупреждения.	–	См. таблицу ниже.

Предупреждающие сообщения

Например, см. рис. **25** А, стр. 16.

Предупреждающее сообщение	Наименование	Возможные причины	Вариант устранения
!ALERT - Lid open > 3 min	Крышка открыта более 3 минут	<ul style="list-style-type: none"> • Крышка не полностью закрыта • Внутренняя неисправность 	<ul style="list-style-type: none"> • Убедитесь в том, что крышка полностью закрыта • Требуется проверка уполномоченным ремонтным центром

Предупреждающее сообщение	Наименование	Возможные причины	Вариант устранения
!ALERT - Voltage low	Устройство перестало работать на постоянном токе из-за низкого напряжения	<ul style="list-style-type: none"> • Недостаточное напряжение питания • Слишком низкое напряжение аккумулятора • Слишком высокая настройка реле защиты аккумулятора 	<ul style="list-style-type: none"> • Проверьте падение напряжения от батареи к электрической розетке и, при необходимости, увеличьте калибр проводов. • Проверьте батарею и, при необходимости, зарядите ее • Уменьшите настроенное значение реле защиты аккумулятора
	Устройство перестало работать на постоянном токе из-за anomalously высокого напряжения >31,5 В (маловероятное событие – только для защиты электроники – используется то же предупреждение, что и при низком напряжении выше)	<ul style="list-style-type: none"> • Неправильная спецификация напряжения питания постоянного тока • Неверное напряжение питания • Внутренняя неисправность 	<ul style="list-style-type: none"> • Убедитесь, что спецификация напряжения постоянного тока соответствует паспортной табличке CFX3 • Проверьте источник постоянного напряжения и отремонтируйте или замените, если он неисправен • Требуется проверка уполномоченным ремонтным центром

Коды предупреждения

Например, см. рис. **25** В, стр. 16.

Код предупреждения	Неисправность	Возможные причины	Вариант устранения
!WARNING 32	Перегрузка вентилятора по току	Внутренняя неисправность.	Выключите устройство не менее чем на 5 минут, затем перезапустите. Если проблема не устранена, требуется проверка уполномоченным ремонтным центром
!WARNING 33	Сбой запуска компрессора		
!WARNING 34	Скорость компрессора низкая	<ul style="list-style-type: none"> • Высокая температура окружающей среды • Вентиляционные отверстия заблокированы или недостаточный зазор • Внутренняя неисправность 	<ul style="list-style-type: none"> • Выключите устройство не менее чем на 30 минут или перейдите в более прохладное место, затем перезапустите • Очистите вентиляционные отверстия • Требуется проверка уполномоченным ремонтным центром
!WARNING 35	Перегрев контроллера		
!WARNING 01	Разомкнута цепь NTC SZ & DZ LARGE	Внутренняя неисправность	Требуется проверка уполномоченным ремонтным центром
!WARNING 11	Разомкнута цепь NTC DZ SMALL		
!WARNING 02	Короткое замыкание NTC SZ & DZ LARGE		
!WARNING 12	Короткое замыкание NTC DZ SMALL		
!WARNING 09	Неисправен клапан DZ или клапан устройства для производства льда		Выключите устройство не менее чем на 1 минуту, затем перезапустите. Если проблема не устранена, требуется проверка уполномоченным ремонтным центром
!WARNING 03/43	Ошибка связи		

10 Гарантия

Действителен установленный законом срок гарантии. Если продукт неисправен, обратитесь в представительство изготовителя в Вашей стране (см. dometic.com/dealer) или в торговую организацию.

В целях проведения ремонта или гарантийного обслуживания Вы должны также послать следующие документы:

- копию счета с датой покупки,
- причину рекламации или описание неисправности.

11 Утилизация

- По возможности, выкидывайте упаковочный материал в мусор, подлежащий вторичной переработке.



Если Вы окончательно выводите продукт из эксплуатации, то получите информацию в ближайшем центре по вторичной переработке или в торговой сети о соответствующих предписаниях по утилизации.



ПРЕДУПРЕЖДЕНИЕ! Опасность попадания ребенка внутрь устройства

Перед утилизацией старого охлаждающего устройства:

- Снимите крышку.
- Оставьте полки в устройстве, чтобы в него не могли залезть дети.

12 Технические характеристики



УКАЗАНИЕ

Минимальная температура, указанная в «Холодопроизводительности», не может быть достигнута, если температура окружающей среды выше 32 °C (90 °F) для моделей CFX3 25/35/45/55/55IM/100 или если температура окружающей среды выше 30 °C (86 °F) для моделей CFX3 75DZ/95DZ (настройка меньше -22 °C/больше +4 °C).

Испытания/сертификаты:



	CFX3 25	CFX3 35
Подводимое напряжение:	12/24 В \equiv 100 – 240 В \sim	
Номинальный ток:	12 В \equiv : 6,5 А 24 В \equiv : 3,2 А 100 В \sim : 0,90 А 240 В \sim : 0,38 А	12 В \equiv : 7,5 А 24 В \equiv : 3,3 А 100 В \sim : 0,94 А 240 В \sim : 0,39 А
Холодопроизводительность:	от -22 °С до +10 °С (от -8 °F до +50 °F)	
Климатический класс:	N, T	
Температура окружающей среды:	от +16 °С до +43 °С (от +61 °F до +110 °F)	
Зарядный USB-порт:	5 В \equiv , 2 А	
Диапазон частот:	WiFi: 2412 МГц – 2472 МГц/2422 МГц – 2462 МГц Bluetooth/BLE: 2402 МГц – 2480 МГц	
Частотный диапазон (WiFi):	2,4 ГГц	
Выходная ВЧ мощность:	WiFi: 16,62 дБм (802.11b), 16,23 дБм (802.11g), 16,45 дБм (802.11n20), 16,02 дБм (802.11n40) Bluetooth: 8,31 дБм Bluetooth/BLE: 6,67 дБм	
Количество хладагента:	32 кг	38 г
CO ₂ -эквивалент:	0,046 т	0,054 т
Потенциал глобального потепления (GWP):	1430	
Размеры (Ш x Г x В), мм (с ручками):	342 x 569 x 420	398 x 694 x 407
Вес:	12,7 кг	16,9 кг

	CFX 3 45	CFX 3 55
Подводимое напряжение:	12/24 В \equiv 100 – 240 В \sim	
Номинальный ток:	12 В \equiv : 8,2 А 24 В \equiv : 3,5 А 100 В \sim : 0,96 А 240 В \sim : 0,40 А	12 В \equiv : 8,7 А 24 В \equiv : 3,7 А 100 В \sim : 0,98 А 240 В \sim : 0,41 А
Холодопроизводительность:	от -22 °С до +10 °С (от -8 °F до +50 °F)	
Климатический класс:	N, T	
Температура окружающей среды:	от +16 °С до +43 °С (от +61 °F до +110 °F)	
Зарядный USB-порт:	5 В \equiv , 2 А	
Диапазон частот:	WiFi: 2412 МГц – 2472 МГц/2422 МГц – 2462 МГц Bluetooth/BLE: 2402 МГц – 2480 МГц	
Частотный диапазон (WiFi):	2,4 ГГц	
Выходная ВЧ мощность:	WiFi: 16,62 дБм (802.11b), 16,23 дБм (802.11g), 16,45 дБм (802.11n20), 16,02 дБм (802.11n40) Bluetooth: 8,31 дБм Bluetooth/BLE: 6,67 дБм	
Количество хладагента:	42 г	45 г
CO ₂ -эквивалент:	0,060 т	0,064 т
Потенциал глобального потепления (GWP):	1430	
Размеры (Ш x Г x В), мм (с ручками):	398 x 694 x 476	720 x 455 x 480
Вес:	18,7 кг	20,4 кг

	CFX3 55IM	CFX3 75DZ	CFX3 95DZ
Подводимое напряжение:	12/24 В \equiv 100 – 240 В \sim		
Номинальный ток:	12 В \equiv : 8,9 А 24 В \equiv : 3,8 А 100 В \sim : 1,00 А 240 В \sim : 0,42 А	12 В \equiv : 9,6 А 24 В \equiv : 4,2 А 100 В \sim : 1,12 А 240 В \sim : 0,47 А	12 В \equiv : 10,4 А 24 В \equiv : 4,6 А 100 В \sim : 1,22 А 240 В \sim : 0,51 А
Холодопроизводительность:	от -22 °С до +10 °С (от -8 °F до +50 °F)		
Климатический класс:	N, T		
Температура окружающей среды:	от +16 °С до +43 °С (от +61 °F до +110 °F)		
Зарядный USB-порт:	5 В \equiv , 2 А		
Диапазон частот:	WiFi: 2412 МГц – 2472 МГц/2422 МГц – 2462 МГц Bluetooth/BLE: 2402 МГц – 2480 МГц		
Частотный диапазон (WiFi):	2,4 ГГц		
Выходная ВЧ мощность:	WiFi: 16,62 дБм (802.11b), 16,23 дБм (802.11g), 16,45 дБм (802.11n20), 16,02 дБм (802.11n40) Bluetooth: 8,31 дБм Bluetooth/BLE: 6,67 дБм		
Количество хладагента:	45 г	59 г	67 г
CO ₂ -эквивалент:	0,064 т	0,084 т	0,096 т
Потенциал глобального потепления (GWP):	1430		
Размеры (Ш x Г x В), мм (с ручками):	720 x 455 x 480	892 x 495 x 472	962 x 530 x 472
Вес:	21,3 кг	27,8 кг	29,8 кг

	CFX3 100
Подводимое напряжение:	12/24 В=== 100 – 240 В~
Номинальный ток:	12 В===: 10,8 А 24 В===: 4,8 А 100 В~: 1,28 А 240 В: 0,53 А
Холодопроизводительность:	от +10 °С до –22 °С (от +50 °F до –8 °F)
Климатический класс:	N, T
Температура окружающей среды:	от +16 °С до +43 °С (от +61 °F до +110 °F)
USB:	5 В===, 2 А
Диапазон частот:	WiFi: 2412 МГц – 2472 МГц/2422 МГц – 2462 МГц Bluetooth/BLE: 2402 МГц – 2480 МГц
Частотный диапазон (WiFi):	2,4 ГГц
Выходная ВЧ мощность:	WiFi: 16,62 дБм (802.11b), 16,23 дБм (802.11g), 16,45 дБм (802.11n20), 16,02 дБм (802.11n40) Bluetooth: 8,31 дБм Bluetooth/BLE: 6,67 дБм
Количество хладагента:	60 г
CO ₂ -эквивалент:	0,086 т
Потенциал глобального потепления (GWP):	1430
Размеры (Ш x Г x В), мм (с ручками):	962 x 530 x 472
Вес:	29,6 кг

Холодильный контур содержит R134a.

Содержит фторированные парниковые газы

Герметически закрытая конструкция