

ИНСТРУКЦИЯ ПО ЭКСПЛУАТАЦИИ

CARCAM® Z6

АВТОМОБИЛЬНЫЙ ВИДЕОРЕГИСТРАТОР



CARCAM.RU

ОПИСАНИЕ

CARCAM Z6 – видеореги­стратор-зеркало, оснащенный дополнительной камерой заднего вида. Устройство выполнено в корпусе наклад­ки на зеркало заднего вида, благодаря чему оно практически незаметно для посторонних и не мешает обзору. Качественную съемку по всей ширине проезжей части обеспечивает 4-линзовый стеклянный объектив с углом обзора 140°. Видеореги­стратор оснащен дисплеем 4,3", который позволяет удобно ориентироваться в меню, а также просматривать ролики.

ОСОБЕННОСТИ

- Крепление на зеркало любого размера
- Большой экран 4,3"
- Дополнительная камера в комплекте
- Широкоугольный объектив
- Поддержка карт памяти до 32 ГБ

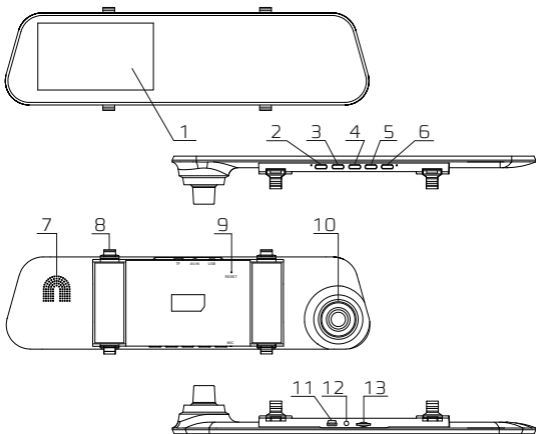
КОМПЛЕКТАЦИЯ

1. Видеореги­стратор
2. Дополни­тельная камера
3. Комплект держателей
4. Адаптер питания для прикуривателя
5. Инструкция

ВНИМАНИЕ

Производитель в праве без предварительного уведомления вносить любые изменения в программное обеспечение устройства, комплектацию, технические характеристики и потребительские свойства.

ЭЛЕМЕНТЫ УПРАВЛЕНИЯ



- | | |
|---|--|
| 1. Экран | 7. Динамик |
| 2. Ок / Старт/Стоп записи | 8. Крепление держателя |
| 3. Меню / Защита файла | 9. Сброс |
| 4. Питание / Выкл. экран | 10. Объектив |
| 5. Вверх / Ночной режим /
Микрофон | 11. Разъем Mini-USB |
| 6. Вниз / Режим камер на
экране / Сделать фото | 12. Вход AV IN |
| | 13. Разъем для карты памяти
microSD |

Для переключения режимов работы устройства и открытия меню настроек нажмите кнопку **Меню**, затем кнопками **Вверх** и **Вниз** выберите режим, нажмите кнопку **Ок** и подтвердите остановку записи.

НАСТРОЙКИ

Разрешение видео

Настройка разрешения записываемого видео. Чем выше разрешение, тем выше детализация видео, но вместе с тем и выше расход места на карте памяти.

Разрешение фото

Разрешение в режиме фотосъемки.

Циклическая запись

Настройка длительности фрагмента видео.

Громкость

Настройка громкости динамика. Влияет на громкость звука при нажатии кнопок.

Коррекция экспозиции

Регулировка экспозиции позволяет настроить изображение для различных условий освещения. При постоянном избытке освещения увеличьте значение экспозиции, при недостатке – уменьшите.

Ночная съемка

Включение этой функции повышает яркость получаемого изображения. Для быстрого включения нажмите кнопку **Вверх** на экране записи видео.

Детектор движения

После включения данной функции видео-регистратор будет начинать запись только при обнаружении движения в кадре. Обратите внимание, что для работы этой функции видеорегистратор должен быть включен.

Запись звука

Включение/отключение микрофона. Для быстрого отключения микрофона во время записи видео зажмите кнопку **Вверх**.

G-сенсор

Датчик удара (G-сенсор) позволяет автоматически защищать текущий фрагмент видео от перезаписи при ударах, резких ускорениях и торможениях. Обратите внимание, что датчик удара может срабатывать на неровностях дороги, особенно при высокой чувствительности, что может привести к заполнению карты памяти защищенными файлами.

Режим парковки

При включении режима парковки после отключения питания видеорегистратор будет включаться при срабатывании G-сенсора и сохранять защищенное от удаления видео. Длина отрезка видео 30 секунд. Дополнительно включать G-сенсор не требуется.

Язык

Выбор языка интерфейса видеорегистратора.

Отключение экрана

Время работы экрана после нажатия на кнопки.

Режим Зеркало

В данном режиме на черном фоне отображаются только часы.

Яркость подсветки

Настройка яркости подсветки экрана.

Дата и время

Настройка даты и времени.

Форматирование

Форматирование карты памяти. Обратите внимание, что в ходе форматирования защищенные от перезаписи файлы будут удалены.

Сброс настроек

Сброс устройства до заводских настроек.

Версия ПО

Версия установленного программного обеспечения.

ФУНКЦИИ КНОПОК

Кнопка	Режим записи		Меню
	Долгое нажатие	Короткое нажатие	
OK	–	Старт/стоп записи	Войти в меню / OK
Меню	Защита файла	Открыть меню	Главное меню
Питание	Отключить питание	Выключить экран	Выключить экран
Вверх	Ночной режим	Выкл./вкл. микрофон	Переход вверх
Вниз	Отображение камер	Сделать снимок	Переход вниз

УСТАНОВКА ВИДЕОРЕГИСТРАТОРА

Для закрепления видеорегистратора на штатном зеркале заднего вида вам понадобятся 2 резиновых держателя. В зависимости от размера вашего зеркала, выберите необходимую длину держателя, закрепив его за крайнее или среднее ушко.

МЕРЫ ПРЕДОСТОРОЖНОСТИ

1. Не допускайте попадания воды на устройство, корпус не обладает защитой от проникновения жидкости. Попадание воды внутрь устройства может привести к выходу видеорегистратора из строя.
2. Не используйте зарядные устройства с выходным напряжением более 5 В.
3. Не оставляйте видеорегистратор в салоне автомобиля на солнце. Температура выше +70 °С может привести к выходу аккумулятора из строя.
4. Не производите настройку видеорегистратора во время управления транспортным средством.
5. При обнаружении дефектов обращайтесь в авторизованный сервисный центр CARCAM. Не пытайтесь произвести ремонт самостоятельно.

ХАРАКТЕРИСТИКИ

Процессор	Generalplus 6248
Видеосенсор (основная камера)	1/2.7" CMOS, GC2063
Видеосенсор (дополнительная камера)	1/6.5" CMOS, GC0406
Объектив (основная камера)	4 стеклянные линзы, F=2.8 мм, f/2.0, ИК-покрытие, угол обзора 140°
Объектив (дополнительная камера)	4 линзы, F=2.4 мм, f/2.2, ИК-покрытие, угол обзора 90°
Разрешение, основная камера	1920x1080, 1440x1080, 1280x720 при 30 кадр/с
Разрешение, доп. камера	640x480 при 30 кадр/с
Формат видеофайла	AVI
Штамп на видео	Дата, время
Циклическая запись	+, длина отрезка 1/2/3 минуты
Разрешение фото	1.3/2/3/5/8/10/12 Мп
Дисплей	IPS LCD, 4,3", 640x360
Защита файла	Автоматически/вручную
Микрофон/динамик	+/+
Функции	Режим парковочной камеры, детектор движения, режим парковки, датчик удара с настройкой чувствительности
Поддержка карт памяти	MicroSD до 32 ГБ
Входы/Выходы	Mini-USB, AV IN
Аккумулятор	Литий-полимерный, 300 мАч
Время автономной работы	10 минут
Подключение доп. камеры	Кабель AV, длина 6 метров
Степень защиты доп. камеры	IP67
Источник питания	Вход: 12-24 В, выход: 5 В, 2000 мА
Рабочая температура	От -40 °С до +60 °С
Допустимая влажность	До 95%
Габариты	322x73x40 мм
Вес устройства	275 г



EAC

CARCAM.RU