



NINJAGO

Masters of Spinjitzu



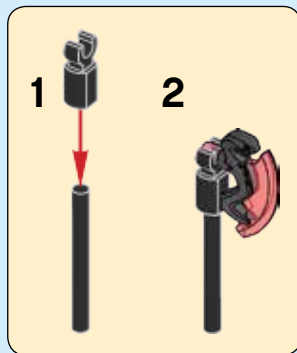
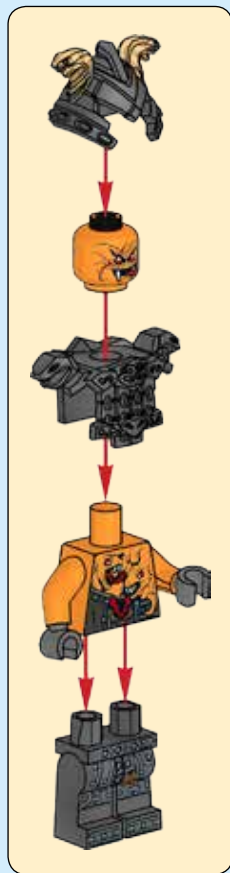
70622

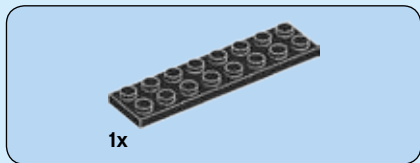


LEGO.com/NINJAGO

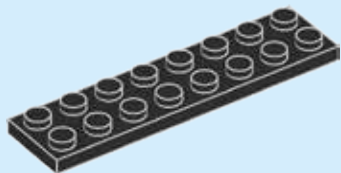




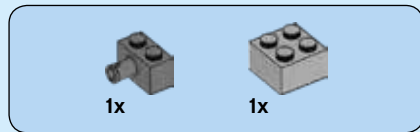




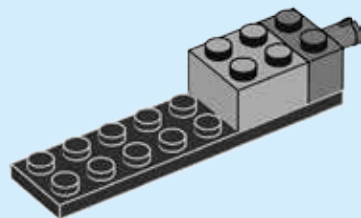
1



4



2





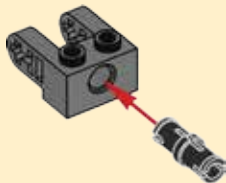
1x



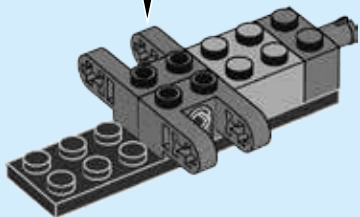
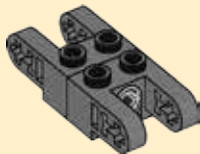
2x

3

1



2

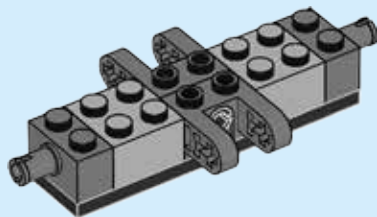


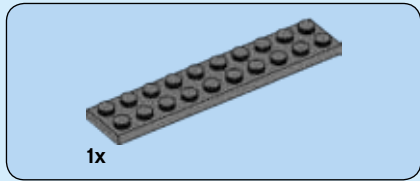
1x



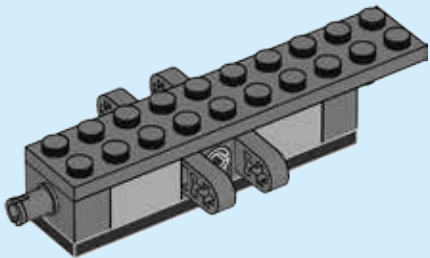
1x

4

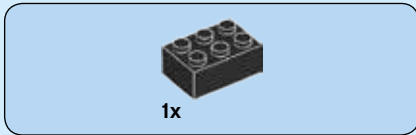




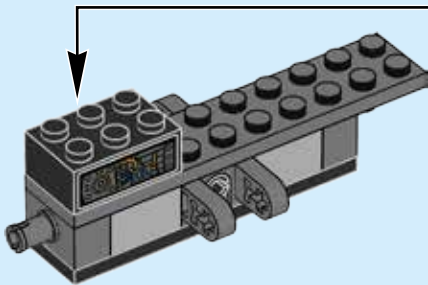
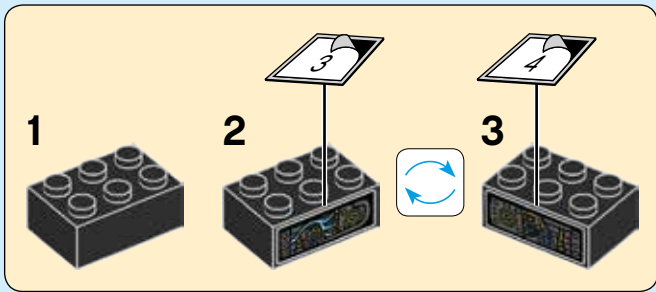
5

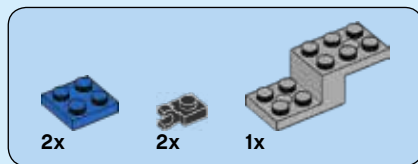


6

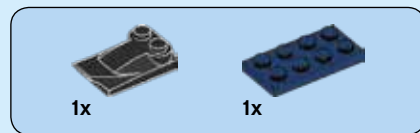
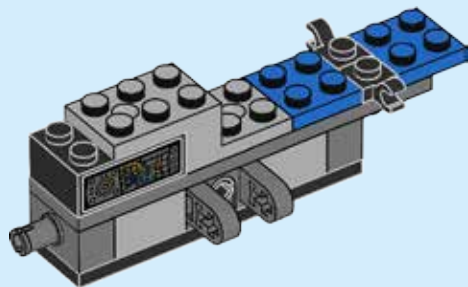


6

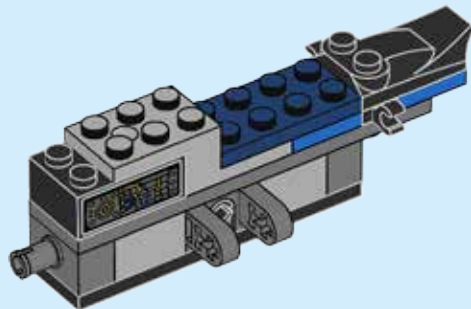


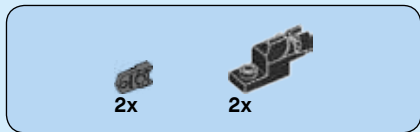


7

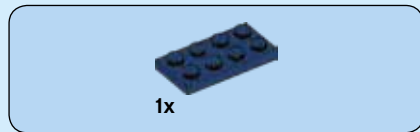
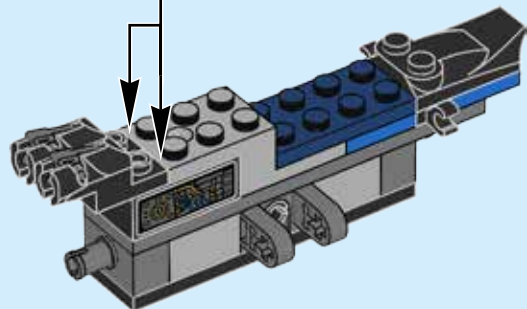
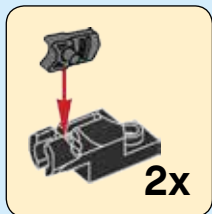


8

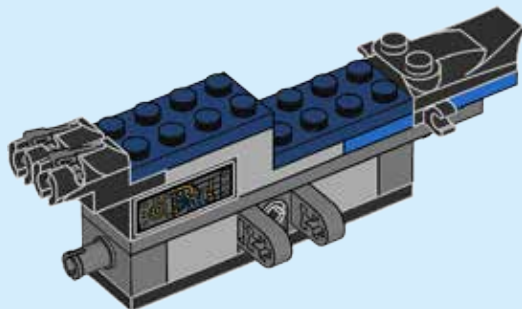




9



10





1x

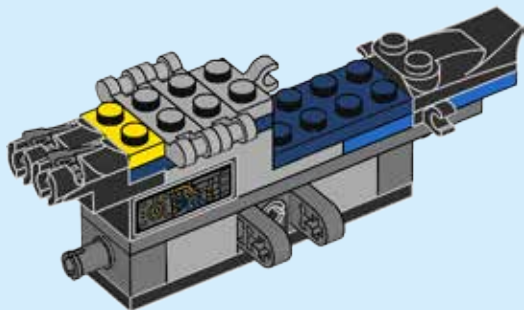


1x



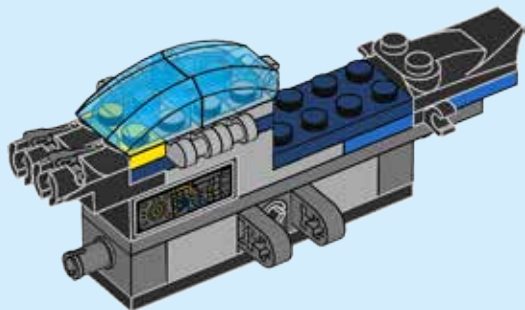
2x

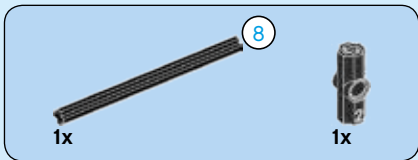
11



2x

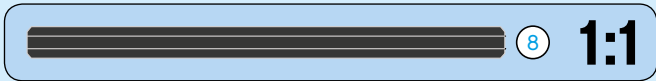
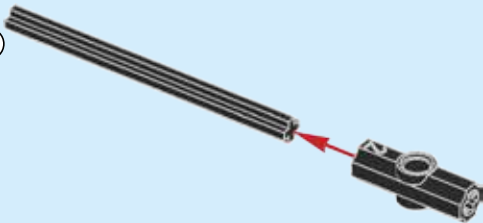
12





13

8

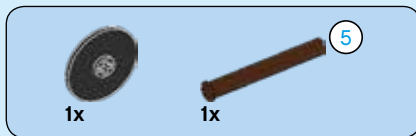


10

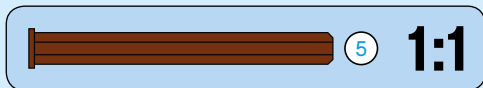
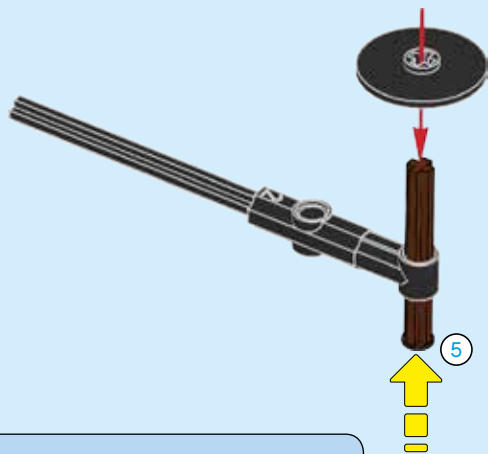


14





15

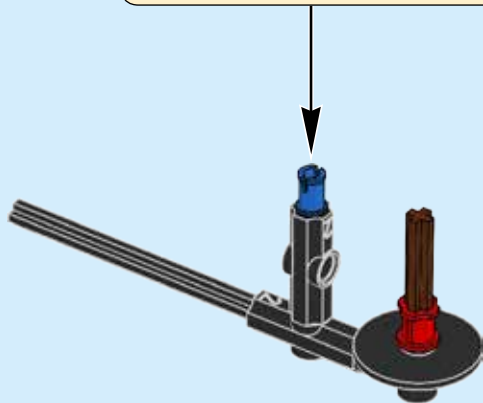
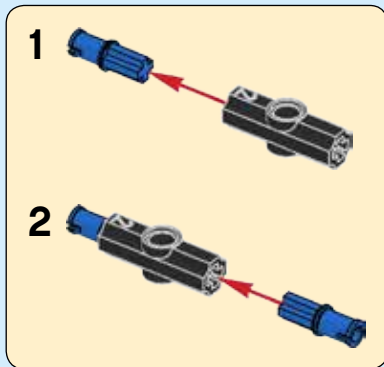


16



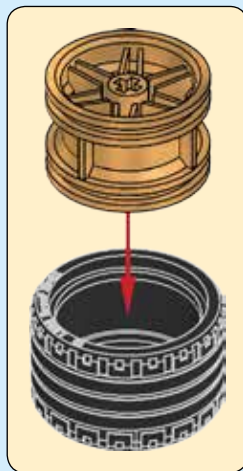


17





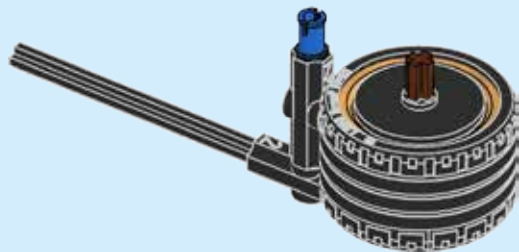
18

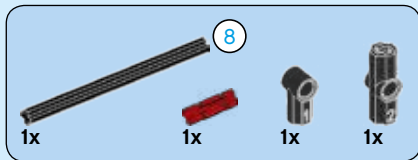




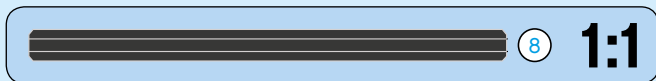
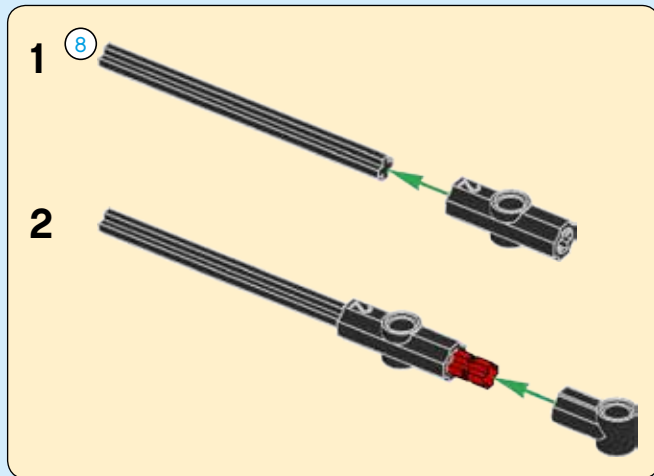
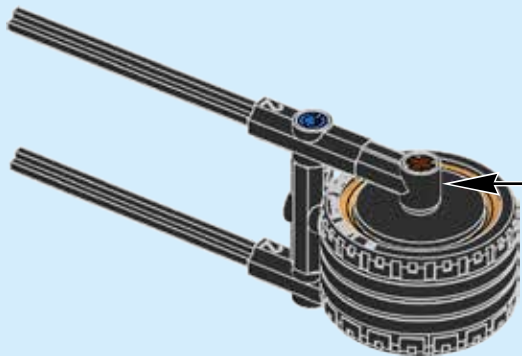
1x

19

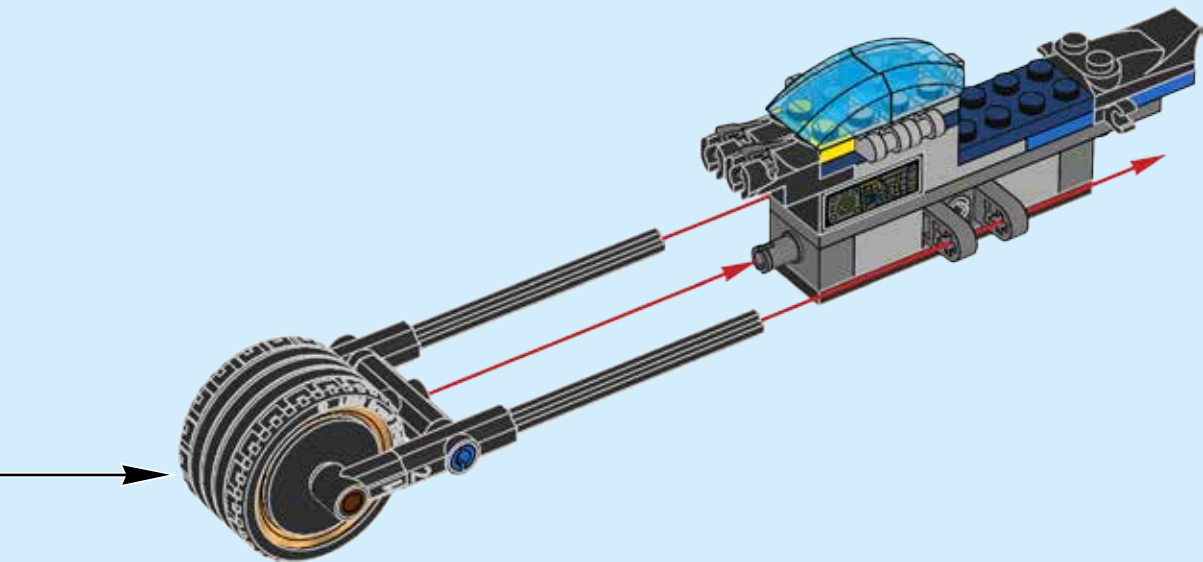




20

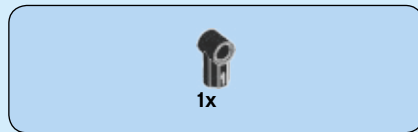
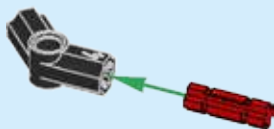


21

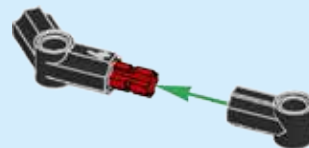


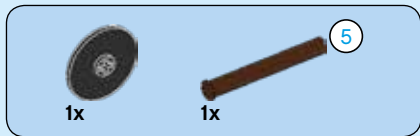


22

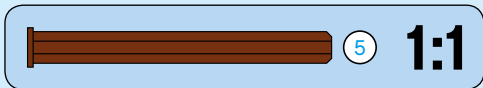


23





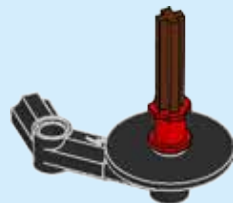
24



18

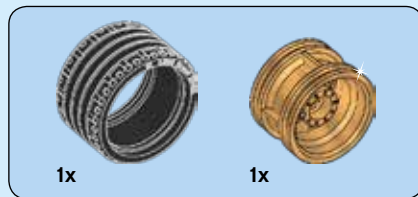
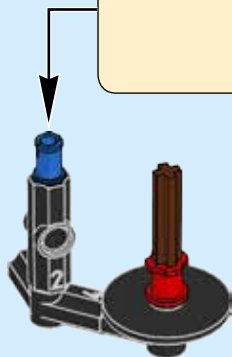
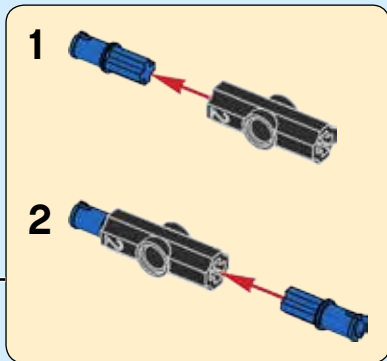


25

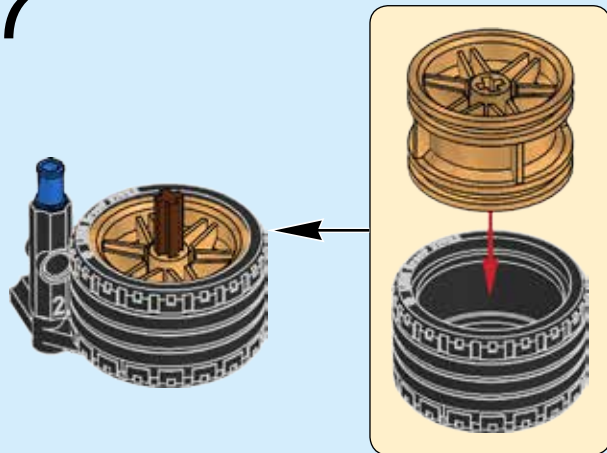




26



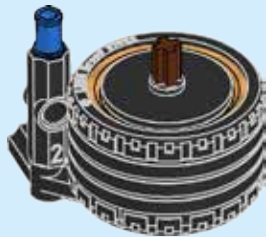
27





1x

28



20



1x



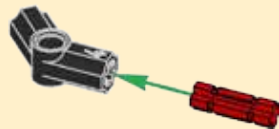
1x



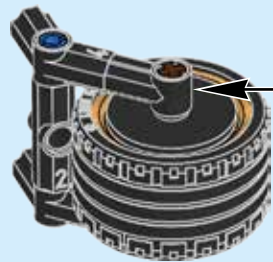
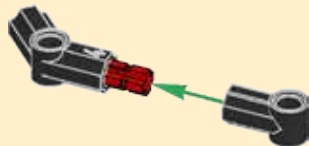
1x

29

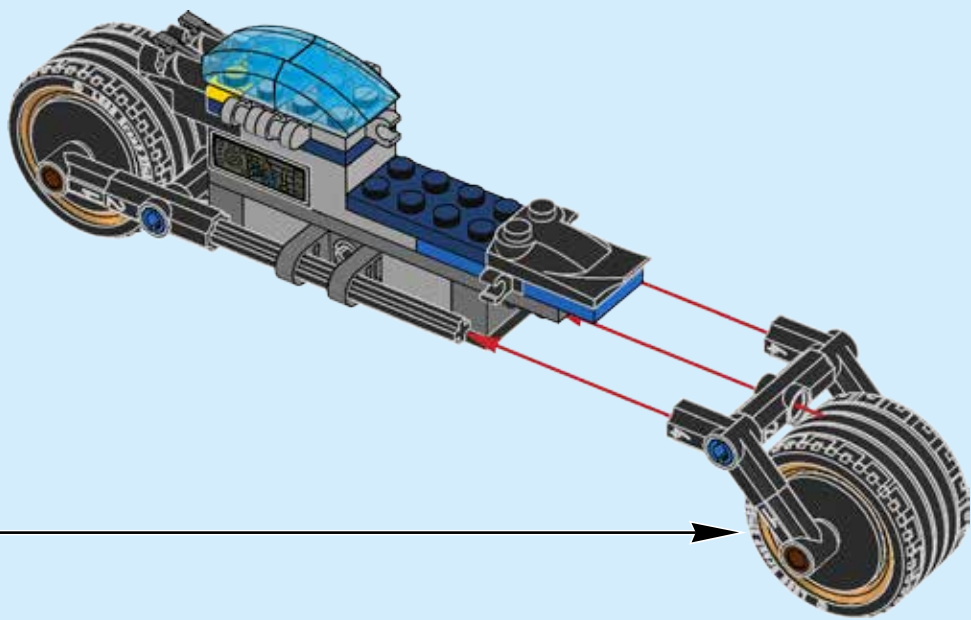
1

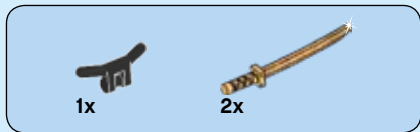


2

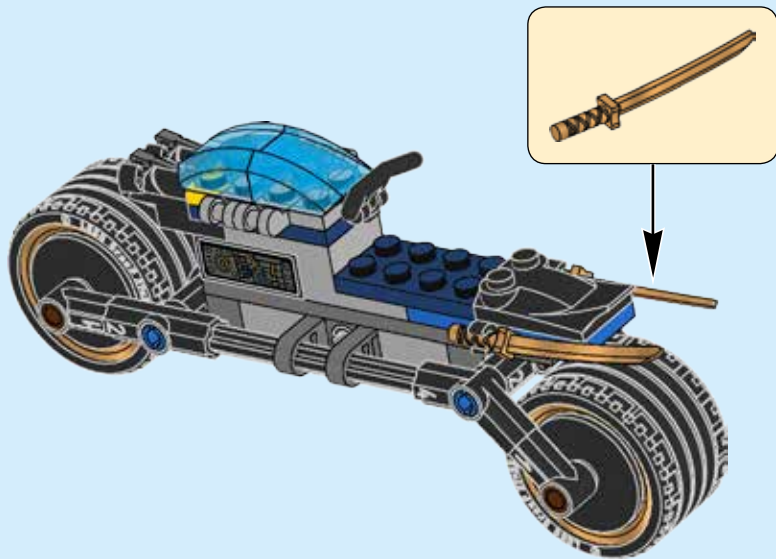


30



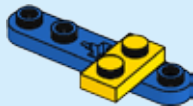


31





32



33





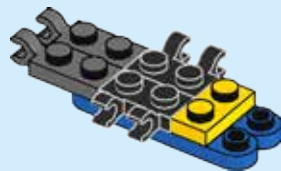
2x

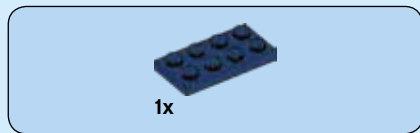
34



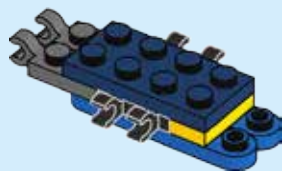
2x

35

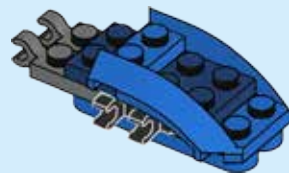




36



37





1x



2x

38

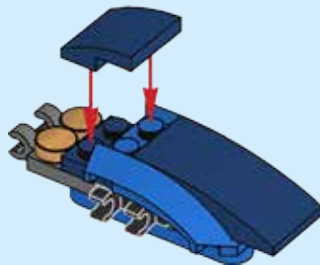


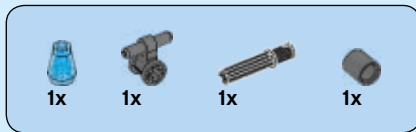
1x



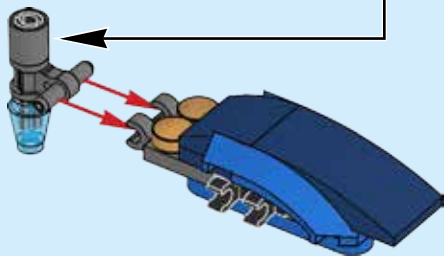
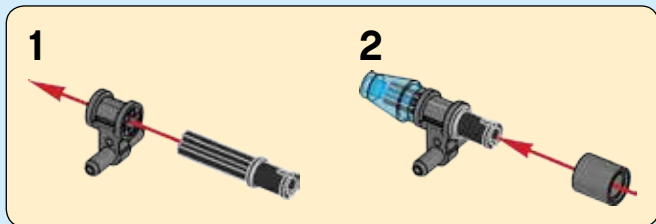
1x

39

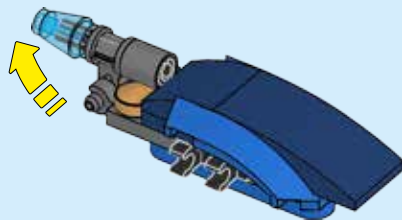




40

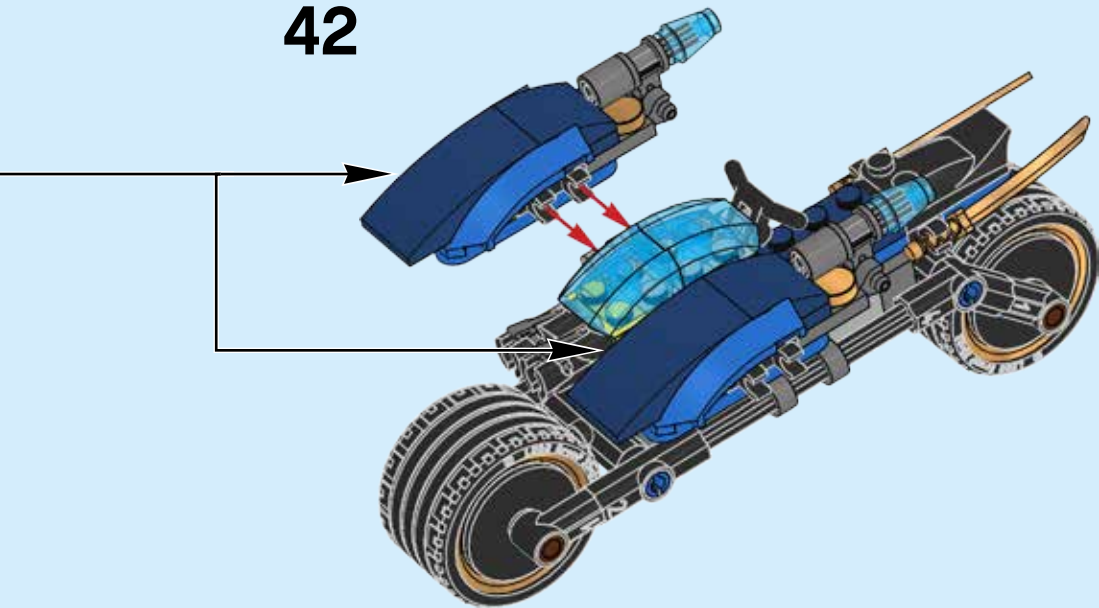


41



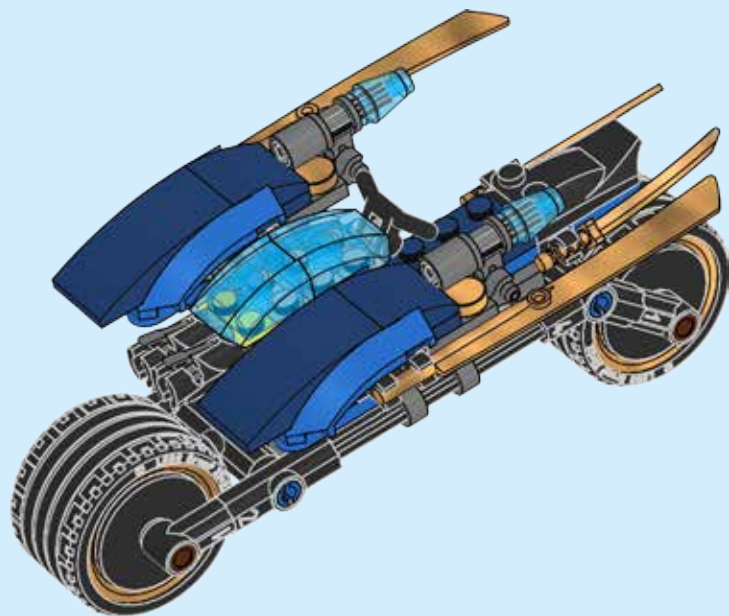
2x
27

42





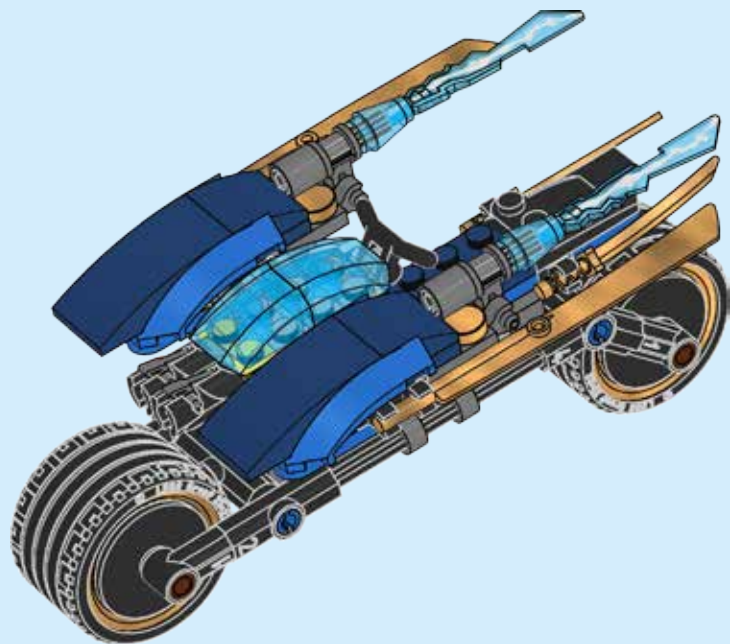
43



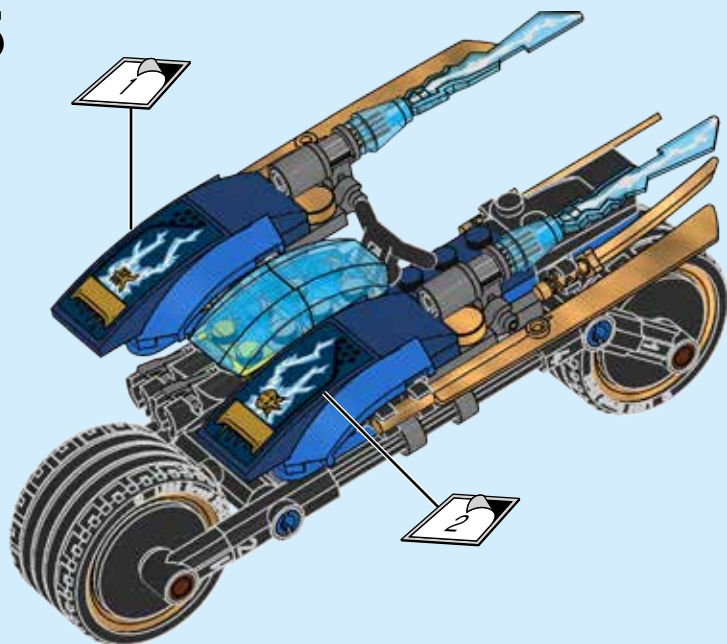


2x

44



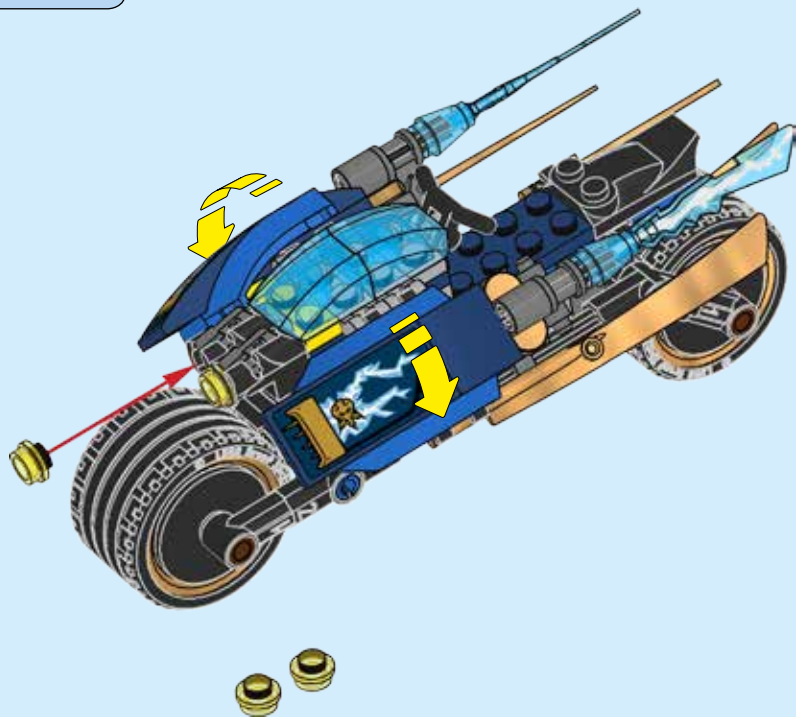
45

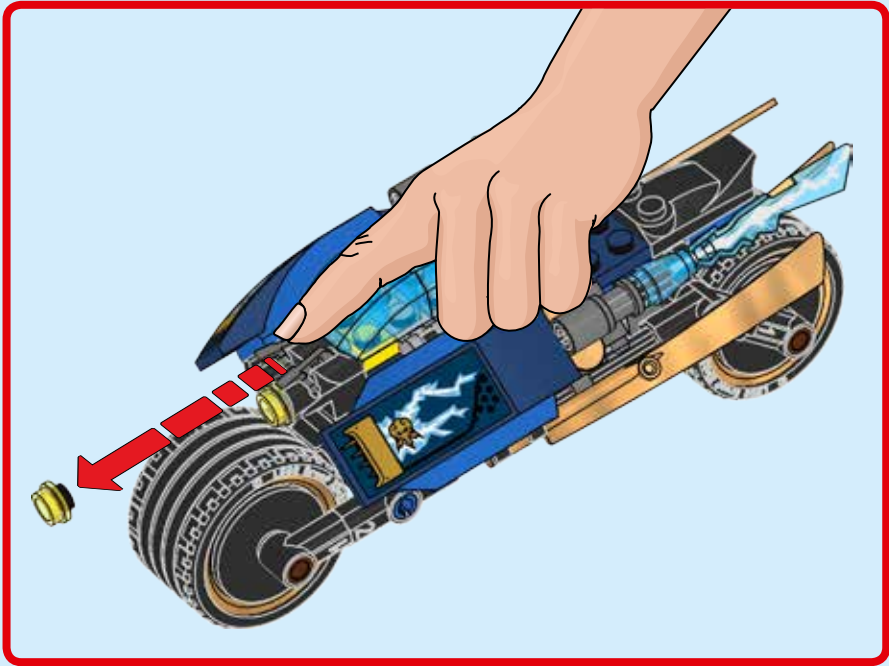


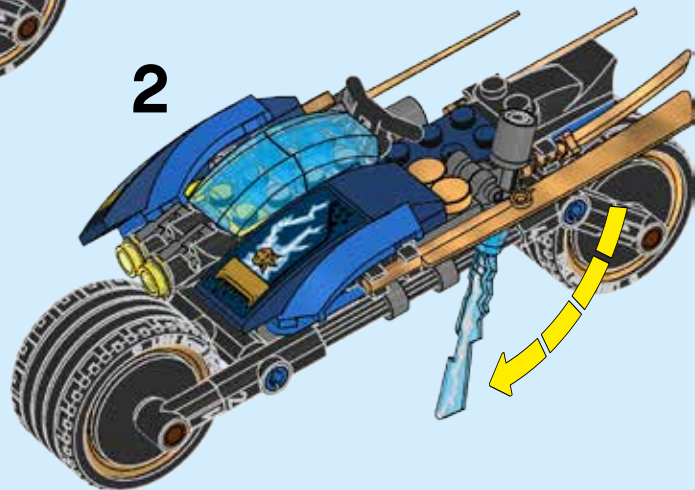
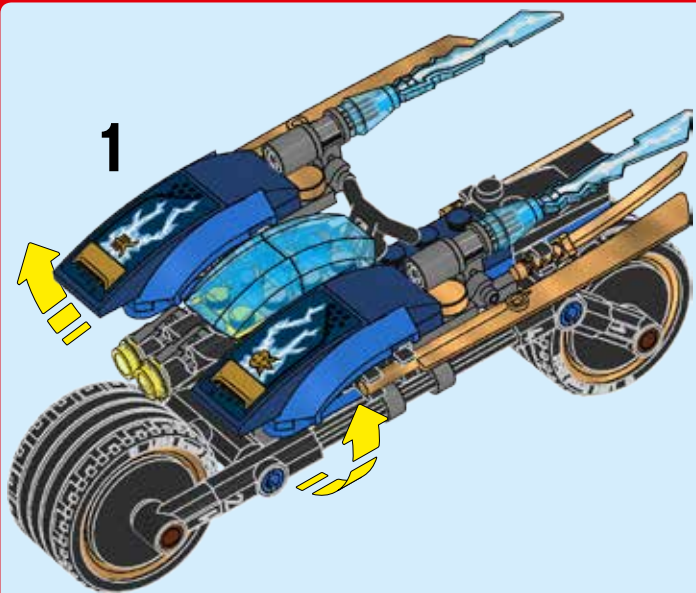


4x

46







LEGO NINJAGO[®]
The Ride



LEGO
LEGOLAND
RESORTS

BILLUND • DEUTSCHLAND
WINDSOR • MALAYSIA

**EXCLUSIVELY • EXKLUSIV • EXCLUSIVEMENT • EN EXCLUSIVA
EXCLUSIVAMENTE • KIZÁRÓLAGOSAN • 独家所有 • EKSKLUSIVT • ここだけの特典 • ÖZEL**

LEGO
LEGOLAND
DISCOVERY CENTRE

Manchester • Berlin • Oberhausen
Istanbul • Osaka • Shanghai • Tokyo



LEGO, the LEGO logo, the Brick and Knob configurations, NINJAGO, the Minifigure and LEGOLAND are trademarks of the LEGO Group.
©2017 The LEGO Group. LEGOLAND is part of Merlin Entertainments plc.

LEGOLAND.COM

WIN

GO TO WWW.LEGO.COM/PRODUCTFEEDBACK AND
GIVE US YOUR SHORT **FEEDBACK** ABOUT THIS
LEGO® SET FOR A CHANCE TO WIN
A COOL LEGO PRIZE.

Terms & Conditions apply



LEGO.com/productfeedback

GEWINNE



Erzähle uns auf
www.LEGO.com/productfeedback

etwas über die Erfahrungen, die du mit
diesem LEGO® Set gemacht hast, und
sichere dir die Chance auf einen coolen
LEGO Preis!

Es gelten die Teilnahmebedingungen

GAGNE



Rends-toi sur
www.LEGO.com/productfeedback

et donne-nous quelques commentaires sur
ce produit LEGO® pour avoir une chance
de gagner un prix LEGO !

Voir Conditions Générales

GANAN



Visita
www.LEGO.com/productfeedback

y envíanos tu opinión acerca de este set
LEGO®. ¡Participarás en el sorteo de un
premio LEGO!

Términos y Condiciones aplicables

获取奖品



登录
www.LEGO.com/productfeedback

给出关于此乐高®套装的简短反馈，
就有机会获得炫酷乐高奖品

《条款及条件》适用

LEGO, the LEGO logo and NINJAGO are trademarks of the LEGO Group. ©2017 The LEGO Group.

6187457