

ИНСТРУКЦИЯ ПО ЭКСПЛУАТАЦИИ

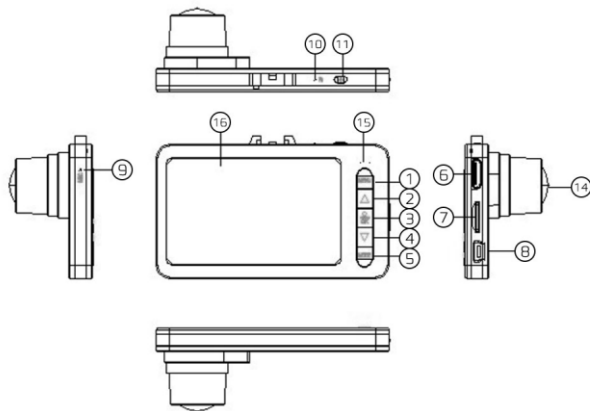
КАРКАМ[®] F2

АВТОМОБИЛЬНЫЙ FULL-HD ВИДЕОРЕГИСТРАТОР



www.carcam.ru

Обозначения



1. Меню, переключение на системные настройки
2. Навигация по меню [вверх]
3. Начать/остановить запись, подтверждение настроек
4. Навигация по меню [вниз]
5. Переключение режимов работы (видео/фото/просмотр)
6. HDMI-выход
7. Слот для карты памяти MicroSD до 32 Гб
8. USB-разъем
9. Микрофон
10. Сброс настроек (RESET)
11. Вкл/Выкл питания
12. ИК-подсветка
13. Динамик
14. Объектив
15. Светодиоды
16. Экран

Технические характеристики

ХАРАКТЕРИСТИКИ ВИДЕОРЕГИСТРАТОРА		ФУНКЦИИ	
Видеосенсор	Omni Vision 9732	Автомат запись	+
Процессор	NTK96220	Автовывключение экрана	3/5/10 мин
Экран	2.7" 4:3 LCD	Автовывключение устройства	1/3 мин
Угол обзора	140° широкоугольный объектив	Защита от перезаписи	+
Разрешение записи	1920x1080p (Full HD), 720p, 480p	Отключение записи звука	+
Разрешение фото	12M/10M/8M/5M/3M/1.3M	Режим парковки	+
Формат записи	AVI, JPG	Детектор движения	+
Карта памяти	micro SD до 32 Гб	G-сенсор	2/4/8
Микрофон	+	Штамп времени и даты	+
Динамик	+	Настройка экспозиции	От -2.0 до +2.0
Входы/Выходы	mini USB, mini HDMI	Цикл записи видео	1/2/3/5/10 мин
Батарея	150 мАч, 3.7В, полимерная	КОМПЛЕКТАЦИЯ	
Источник питания	A3Y вх 12В, вых 5В	Видеорегиистратор, адаптер питания в прикуриватель miniUSB, кронштейн-присоска, USB-кабель, инструкция	
Энергопотребление	500 мА		
Рабочая температура	От -40°C до +60°C		
Габариты	85x50x28 мм		

Основные элементы

1. При первом использовании в регистраторе карты памяти необходимо ее отформатировать, для этого перейдите в меню и выберите раздел «Форматировать» (Максимальный объем карты памяти 32 Гб, класса 4 и выше)
2. Режим парковки (G-сенсор): Данная настройка включает запись при ударе или сильной тряске видеорегиистратора, данный параметр настраивается в меню и при срабатывании видеозапись попадает в файл защиты от перезаписи. Имеются следующие варианты выбора чувствительности датчика: Выключить, Низкий, Средний, Высокий. При включении функции на экране отображается иконка «P»
3. Для переключения режимов работы (видео/фото/просмотр) нажмите на кнопку «Mode»
4. Автоматическое включение/выключение. Автоматическое включение видеорегиистратора при запуске двигателя автомобиля и сохранение видео при отключении внешнего питания
5. Подключение к компьютеру происходит автоматически за счет USB-miniUSB кабеля. Видео и фото хранятся на карте памяти
6. При программных неполадках нажмите тонким прочным предметом на кнопку «R» [Reset]
7. При включении видеорегиистратора автоматически включается режим записи, чтобы перейти в настройки меню необходимо из него выйти, для этого нажмите на кнопку «OK»
8. Экспозиция нужна для настройки пропускной способности диафрагмы матрицы или другими словами борьба с засветами и бликами при записи. Например если на улице светит яркое солнце, тогда стоит уменьшить данный параметр и наоборот
9. Для просмотра видео на экране телевизора, авторегистратор оснащен разъем mini HDMI

