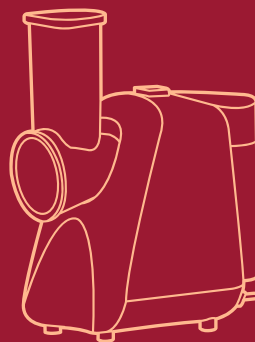




**KIT  
FORT**



**Терка  
электрическая  
КТ-1318**

Руководство  
по эксплуатации



## Содержание

Общие сведения.....	4
Комплектация .....	4
Устройство терки.....	4
Подготовка к работе и использование.....	4
Чистка, уход и хранение .....	6
Технические характеристики .....	7
Меры предосторожности.....	8
Другие товары «Китфорт».....	9



**KIT  
FORT**

Терка электрическая  
КТ-1318

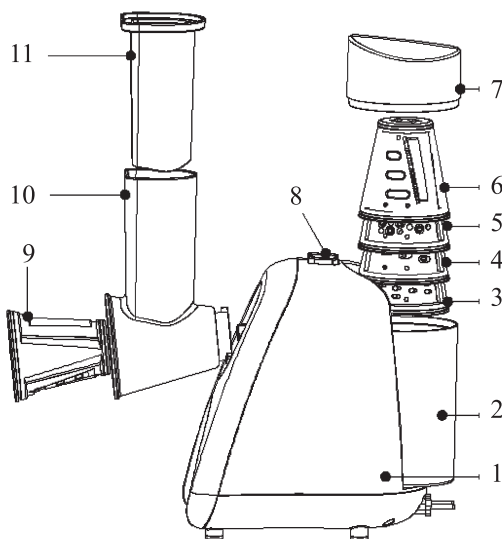
## Общие сведения

Электрическая терка КТ-1318 предназначена для терки и шинковки овощей, фруктов и других пищевых продуктов в домашних условиях. В комплекте есть 3 терочных и 2 шинковочных ножа. Лезвия быстросменные, для их хранения предназначен съемный стакан с крышкой, устанавливаемый сзади.

## Комплектация

1. Моторный блок – 1 шт.
2. Ножевой блок – 1 шт.
3. Толкатель – 1 шт.
4. Ножи – 5 шт.
5. Руководство по эксплуатации – 1 шт.
6. Гарантийный талон – 1 шт.

## Устройство терки



1. Моторный блок.
2. Стакан для хранения ножей.
3. Мелкая терка (нож).
4. Средняя терка (нож).
5. Крупная терка (нож).
6. Мелкая шинковка (нож).
7. Крышка стакана.
8. Кнопка включения/выключения.
9. Грубая шинковка (нож).
10. Ножевой блок.
11. Толкатель.

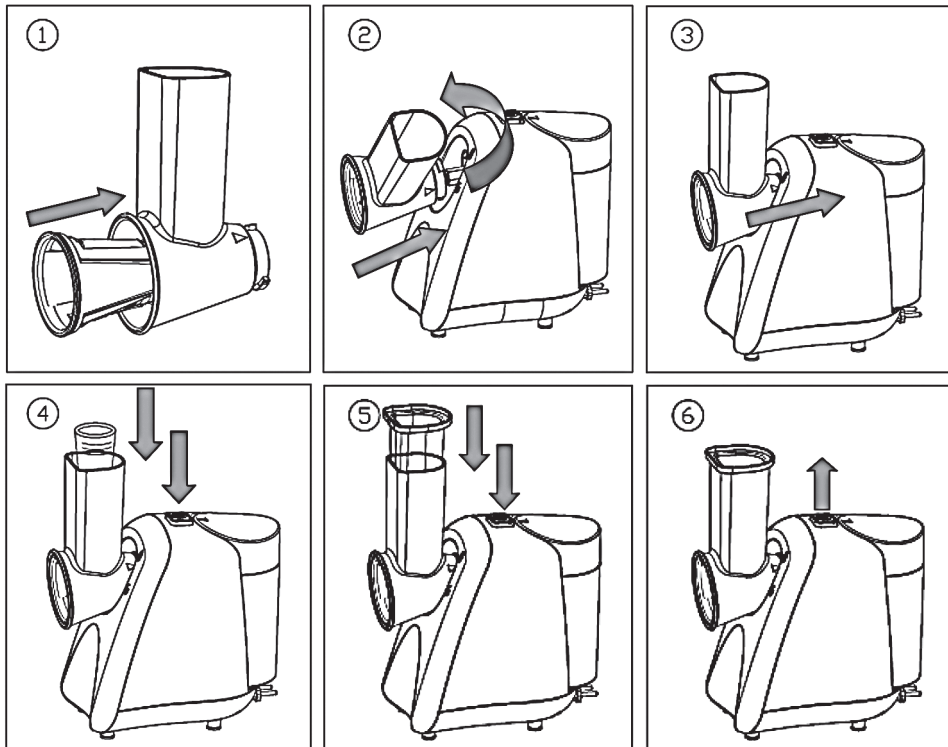
## Подготовка к работе и использование

Вымойте толкатель, ножевой блок, стакан с крышкой и ножи и высушите их. Моторный блок протрите влажной тряпкой.

1. Установите нож в ножевой отсек.
2. Ножевой блок присоедините к моторному блоку. Совместите указатель на ноже-

вом блоке и значок на моторном блоке, затем поверните ножевой блок против часовой стрелки для фиксации.

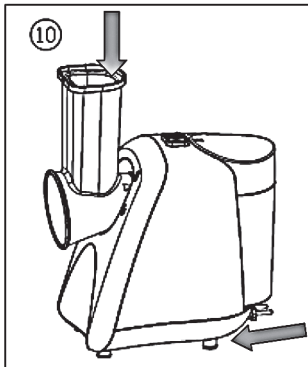
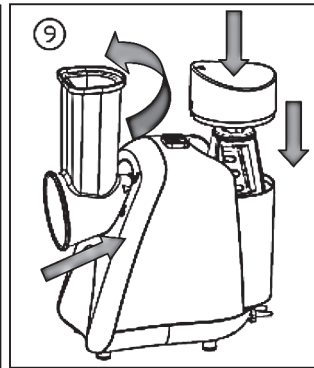
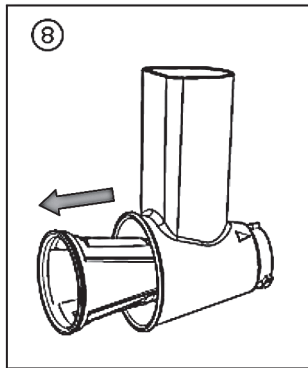
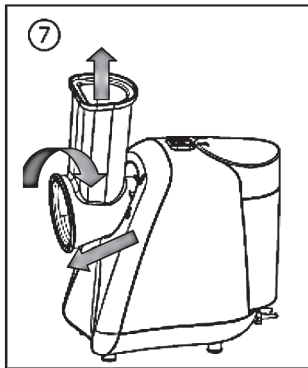
3. Подключите терку к сети электропитания и нажмите на кнопку включения/выключения для начала работы.
4. Поместите продукты в приемное отверстие.
5. Проталкивайте продукты вниз толкателем, действуя с небольшим усилием.
6. По окончании работы выключите терку, нажав на кнопку включения/выключения, и отключите ее от сети электропитания.
7. Выньте толкатель и отсоедините ножевой блок, повернув его по часовой стрелке.
8. Выньте нож из ножевого блока. Вымойте нож, ножевой блок и толкатель и высушите их. Моторный блок протрите влажной тряпкой.
9. Перед уборкой терки на хранение присоедините ножевой блок к моторному блоку. Для этого совместите указатель на ножевом блоке и значок на моторном блоке, затем поверните ножевой блок против часовой стрелки для фиксации. Шнур уложите в отсек для хранения шнура. Ножи поместите в стакан для хранения ножей и закройте его крышкой.
10. Толкатель поместите в приемное отверстие ножевого блока. Уберите терку на хранение.





**KIT  
FORT**

Терка электрическая  
КТ-1318



### **Советы и рекомендации.**

Сначала включите терку, потом подавайте продукты. Если вначале положить продукты, то при включении терка может застрять.

При застревании терки немедленно выключите ее и устраните причину застревания.

Проталкивайте продукты только толкателем. Не используйте для этого посторонние предметы или собственные пальцы во избежание получения травм.

Время непрерывной работы составляет не более 10 минут. По истечении этого времени терке надо дать остыть в течение 10 минут перед повторным использованием.

### **Чистка, уход и хранение**

Протирайте корпус сухой или влажной тряпкой. Толкатель, ножевой блок и ножи мойте в теплой воде с мылом или кухонными моющими средствами. Не используйте агрессивные или абразивные моющие средства. Не используйте для мытья посудомоечную машину.

Мойте терку сразу после использования. Будьте осторожны при мытье ножей, чтобы не пораниться. Ножи после мытья вытрите насухо, чтобы предотвратить их коррозию.

Некоторые продукты, такие как морковь, могут оставить цветные пятна на пластиковых частях корпуса. Для удаления пятен протрите их тряпкой или салфеткой, смоченной в пищевом масле, затем вымойте в обычном порядке.

Не погружайте моторный блок в жидкости и не мойте его под струей воды.

Храните терку в собранном виде в сухом и прохладном месте, недоступном для детей.

## Технические характеристики

1. Напряжение: 220 В, 50 Гц
2. Мощность: 150 Вт
3. Время непрерывной работы: 10 минут.
4. Размер: 220 x 200 x 226 мм
5. Вес нетто: 1,64 кг
6. Вес брутто: 1,75 кг

Срок службы: 2 года

Срок гарантии: 1 год

Товар сертифицирован.



Производитель: Нинбо Борайн Электрикал Эплайнс Ко., Лтд. № 11 Тяньмушань роад, Даган Индастри Зон, Бэйлунь, Нинбо, Китай.

Импортер: ЗАО «ВЭД Агент». Адрес: 630048, г. Новосибирск, пл. К. Маркса, 7.

Страна происхождения: Китай.

Уполномоченная организация для принятия претензий на территории РФ:  
ООО «Аэро-Трейд», СПб, Аптекарская набережная, д. 12.

Горячая линия производителя: 8-812-339-22-15, 8-499-400-23-34 (пн-пт с 9:30 до 17:30 по московскому времени).

Адреса сервисных центров вы можете узнать у оператора горячей линии или на сайте [kitfort.ru](http://kitfort.ru)

Требуется особая утилизация. Во избежание нанесения вреда окружающей среде необходимо отделить данный объект от обычных отходов и утилизировать его наиболее безопасным способом, например, сдать в специальные места по утилизации.

Производитель имеет право на внесение изменений в дизайн, комплектацию, а также в технические характеристики изделия в ходе совершенствования своей продукции без дополнительного уведомления об этих изменениях.



**KIT  
FORT**

Терка электрическая  
КТ-1318

## Меры предосторожности

Пожалуйста, внимательно прочтите инструкцию по эксплуатации. Обратите особое внимание на меры предосторожности. Всегда держите инструкцию под рукой.

1. Устройство предназначено для использования в бытовых условиях и может применяться в квартирах, загородных домах, гостиничных номерах, офисах и других подобных местах для непромышленной и некоммерческой эксплуатации.
2. Используйте терку только по назначению и в соответствии с указаниями, изложенными в данном руководстве. Нецелевое использование устройства будет считаться нарушением условий надлежащей эксплуатации.
3. Перед подключением устройства к электрической розетке убедитесь, что параметры электропитания, указанные на нем, совпадают с параметрами используемого источника питания.
4. Для предотвращения поражения электрическим током не погружайте устройство в воду и другие жидкости.
5. Не переносите терку, взявшись за шнур питания. Не тяните за шнур питания при отключении вилки от розетки.
6. Не используйте устройство, если шнур питания, вилка или другие части терки повреждены. Во избежание поражения электрическим током не разбирайте устройство самостоятельно — для его ремонта обратитесь к квалифицированному специалисту. Помните, неправильная сборка устройства повышает опасность поражения электрическим током при эксплуатации.
7. Детям, людям с ограниченными физическими, сенсорными или умственными способностями, а также лицам, не обладающим достаточными знаниями и опытом, разрешается пользоваться теркой только под контролем лиц, ответственных за их безопасность, или после инструктажа по эксплуатации устройства. Не позволяйте детям играть с теркой.
8. Контролируйте работу терки, когда рядом находятся дети или домашние животные.
9. Не оставляйте работающую терку без присмотра. Выключите ее и отключите от сети, если не используете прибор длительное время или перед проведением обслуживания.
10. Устанавливайте терку только на устойчивую горизонтальную поверхность на расстоянии не менее 10 см от стены и края стола.
11. Не пытайтесь обойти блокировку включения устройства.
12. Не допускайте падения терки и не подвергайте ее ударам.
13. Храните устройство в недоступных детям местах.
14. Используйте только предлагаемые производителем аксессуары или комплектующие. Использование иных дополнительных принадлежностей может привести к поломке устройства или получению травм.



## Другие товары «Китфорт»



### Вакууматор КТ-1501

- Ручной вакуумный упаковщик
- Работает от батареек и сети
- Мощность 12,5 Вт
- Скорость откачки: 8 л/мин
- В комплекте многоразовые пакеты с застежкой и крышки для вакуумирования
- Дополнительные наборы контейнеров и пакетов

### Блендер КТ-1307

- Стационарный
- Стеклонная чаша 1 л
- Мощность 450 Вт
- Скоростей: 2
- Импульсный режим
- Механическое управление
- Корпус из нержавеющей стали



### Стеклоочиститель КТ-514

- «3 в 1» распылитель, моющая насадка и минипылесос для сбора влаги
- Позволяет быстро помыть окна
- Не оставляет потеков и разводов
- Ширина скребка 28 см
- На аккумуляторах
- Время работы: 30 минут



**KIT  
FORT**

Терка электрическая  
КТ-1318



#### **Робот-пылесос КТ-518**

- Без турбощетки
- Небольшой и тихий
- Время работы 110-130 минут
- Литиевый аккумулятор
- Двойная фильтрация
- Две боковые щетки
- Моющийся пылесборник

#### **Вертикальный пылесос КТ-513**

- «2 в 1» — есть ручной пылесос
- Циклонный фильтр
- Моющийся пылесборник
- Мощность 500 Вт
- Шнур 5 м
- Дополнительные насадки в комплекте



#### **Робот-пылесос КТ-519**

- С турбощеткой
- Уменьшенные размеры и высота
- Время работы 120-150 минут
- Литиевый аккумулятор
- Тройная фильтрация
- Две боковые щетки
- Моющиеся пылесборник и фильтры



## Кит-руководство

Наш слоган «Всегда что-то новенькое!» отражает саму суть бренда. Ведь марка обладает позитивным любопытством, у нее настоящий нюх на полезные новинки. В ассортименте всегда появляются интересные товары с новыми возможностями.

Не случайно символом бренда стал кит — любопытный, умный и безусловно полезный. Так и наши товары — любопытные, умные и безусловно полезные, они верой и правдой будут помогать вам готовить, наводить чистоту и ухаживать за вещами.

Если вам понравилось пользоваться нашими бытовыми приборами — будем рады прочесть ваши отзывы и истории, присылайте их по адресу [info@kitfort.ru](mailto:info@kitfort.ru) или оставьте на сайте [www.kitfort.ru](http://www.kitfort.ru).

Если же что-то не понравилось — тем более напишите нам, и мы обязательно учтем ваши пожелания и наблюдения.

И тогда кит обязательно станет самым полезным другом вашего дома!

