

DIGMA

РУКОВОДСТВО ПОЛЬЗОВАТЕЛЯ



Видеорегистратор
FreeDrive 109 INCAR

Благодарим Вас за выбор продукции DIGMA!

Видеорегистратор — устройство, предназначенное для записи, хранения и воспроизведения видеоинформации.

Перед началом использования данного устройства, пожалуйста, внимательно прочтите руководство пользователя для обеспечения правильной эксплуатации изделия и предотвращения его повреждения.

В целях усовершенствования продукта программное обеспечение, конструктивные особенности устройства и содержание данной инструкции могут быть изменены без предварительного уведомления.

Производитель и дистрибьюторы данной продукции не несут ответственности за повреждения корпуса устройства, а также за ущерб, причиненный вследствие неправильной или несоответствующей эксплуатации пользователем.

МЕРЫ ПРЕДОСТОРОЖНОСТИ

1. Установите устройство надлежащим образом. Не загромождайте обзор водителю и систему. В противном случае устройство может выйти из строя или вы можете получить травмы.
2. Устанавливайте устройство вдали от источников магнитного поля, которые могут повредить оборудование.
3. При использовании устройства или в процессе форматирования не отключайте питание устройства, не вставляйте и не вынимайте карту TF. В противном случае карта TF может быть повреждена или могут возникнуть ошибки в работе программы.
4. Карту TF данного продукта нельзя использовать для хранения других файлов. Пожалуйста, отформатируйте карту TF в устройстве, перед тем как использовать продукт, и сделайте резервную копию видеозаписей и изображений.
5. Не вставляйте и не вынимайте кабель влажными руками во избежание поражения электрическим током.
6. Запрещается использовать продукт при температуре воздуха больше 60 °C или ниже 10 °C.
Не используйте продукт в условиях повышенной влажности.
7. Следует использовать зарядное устройство и принадлежности, которые подходят к этому устройству.
8. Используйте карты TF объемом до 32 ГБ.

ТЕХНИЧЕСКИЕ ХАРАКТЕРИСТИКИ:

Экран: 3.2" | IPS | 800 x 480 пикс

Процессор: JL5601

Сенсор: GC1064 | 1 Мпикс

Объектив: Широкоугольный, обзор до 150°

Видео формат: AVI

Поддерживаемое разрешение видео:

- Основная камера: 1080FHD (1920 x 1080; 30 к/с), 720P (1280 x 720; 30 к/с), VGA (640 x 480; 30 к/с)
- Камера внутри салона: VGA (640 x 480; 30 к/с)

Формат фото: JPG

Поддерживаемое разрешение фото: VGA (640 x 320), 1.3М (1280 x 960), 2М (1600 x 1200), 3М (2048 x 1536), 5М (2592 x 1944), 8М (3264 x 2448), 10М (3648 x 2736), 12М (4032 x 3024)

Карта памяти: TF-карта (поддержка до 32 ГБ)

Микрофон/Динамик: Встроенный

Языки: Русский/Английский

Батарея: Li-Ion | 200 мАч

Размер устройства: 100 x 54 x 35 мм

Вес устройства: 71.2 г

Вес комплекта: 204 г

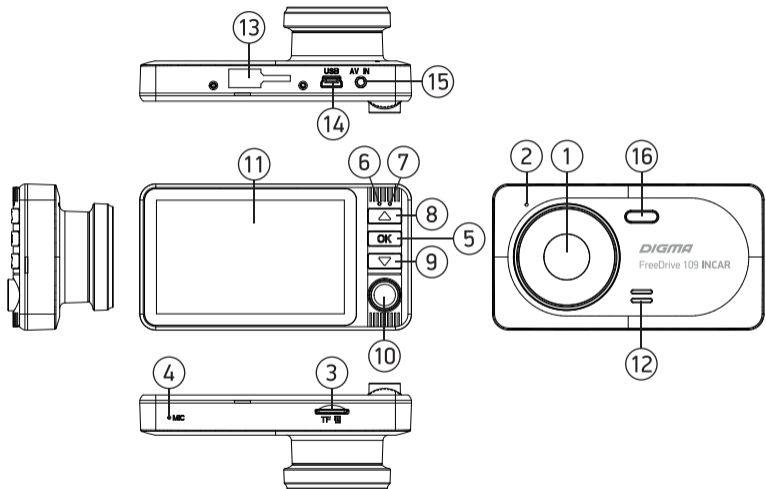
КОМПЛЕКТАЦИЯ:

- Видеорегистратор FreeDrive 109 INCAR
- Крепление на лобовое стекло автомобиля
- USB-кабель
- Автомобильное зарядное устройство
- Руководство пользователя
- Гарантийный талон

ОРГАНЫ УПРАВЛЕНИЯ:

- | | |
|----------------------------|---------------------------------------|
| 1. Объектив | 10. Камера салона |
| 2. Кнопка RESET | 11. Экран |
| 3. Слот для TF-карты | 12. Динамик |
| 4. Микрофон | 13. Отверстие для держателя/крепления |
| 5. Кнопка ОК/ЗАПИСЬ | 14. Порт зарядки мини-USB |
| 6. Индикатор заряда | 15. Порт подключения внешней камеры* |
| 7. Индикатор режима работы | 16. LED-фонарь |
| 8. Кнопка ВВЕРХ/РЕЖИМ | |
| 9. Кнопка ВНИЗ/МЕНЮ | |

**только для модели FreeDrive 109 TRIPLE*



УСТАНОВКА

Перед использованием регистратора его необходимо установить на лобовое стекло автомобиля и подключить к регистратору адаптер питания.

УСТАНОВКА И ПОДКЛЮЧЕНИЕ ПИТАНИЯ

- выберите место на внутренней стороне лобового стекла автомобиля для установки регистратора. Оптимальным местом является участок лобового стекла за зеркалом заднего вида, ниже его крепления к стеклу;
- протрите и по возможности обезжирьте участок стекла, на который будет крепиться держатель камеры;
- удалите защитную плёнку с поверхности вакуумного держателя;
- прижмите держатель присоской к очищенной поверхности стекла, и удерживая его в таком положении переведите рычаг в верхнее положение;
- присоедините регистратор к держателю;
- проложите кабель адаптера питания под обшивкой салона и подведите его выходной конец с разъёмом мини-USB к установленному на лобовом стекле регистратору;
- адаптер питания подключите к прикуривателю автомобиля;
- подключите кабель адаптера питания к разъёму мини-USB регистратора (14).

НАЧАЛО РАБОТЫ

Установите TF-карту в слот (3). Включите регистратор, подав напряжение в прикуриватель (положение ключа ACC/ON). При включении регистратор автоматически начнёт запись. Перед началом работы рекомендуется отформатировать TF-карту средствами регистратора. Для этого остановите запись, нажав кнопку ОК (5). Войдите в системные настройки, дважды длительно нажав кнопку ВНИЗ (9). Выберите пункт ФОРМАТИРОВАНИЕ КАРТЫ и подтвердите выбор кнопкой ОК. После окончания форматирования регистратор готов к работе.

В дальнейшем, при появлении напряжения в прикуривателе регистратор автоматически включится и, при установленной TF-карте, начнёт запись. При пропадании напряжения в прикуривателе регистратор остановит запись и автоматически выключится.

ОПИСАНИЕ ОСНОВНЫХ ОРАГНОВ УПРАВЛЕНИЯ

КНОПКА RESET (СБРОС) (2)

В случае если регистратор не реагирует на нажатия кнопок и/или подключение/отключение внешнего адаптера питания, нажмите кнопку «Reset».

СЛОТ MICROSD-КАРТЫ (3)

Слот для установки карты microSD. Обратите внимание на направление

установки карты в слот. Установка карты обратной стороной может повредить устройство и карту. При установке карты в устройство она будет определена как основной носитель информации: вся ранее записанная информация на карте может быть утеряна. Используйте высокоскоростные карты с классом записи 6 и выше.

КНОПКА ОК/ЗАПИСЬ/ВКЛ/ВЫКЛ (5)

При появлении внешнего питания на разъёме 14, регистратор автоматически включится и, при наличии SD-карты, начнёт видеозапись. Однако регистратор может быть включен/выключен вручную с помощью кнопки «ОК».

Длительно нажмите кнопку ОК (5) для включения/отключения регистратора. Кнопка так же является кнопкой подтверждения выбора в меню. В режиме «Видео» начать/остановить видеозапись. В режиме «Фото» сделать снимок. В режиме «Воспроизведение» - начать воспроизведение видеофайла.

ИНДИКАТОРЫ РЕЖИМА РАБОТЫ (6, 7)

Красный индикатор (6) отвечает за питание и зарядку батареи, синий (7) – отображает режим работы регистратора. Во время зарядки внутренней батареи красный индикатор горит. Как только батарея заряжена полностью – красный индикатор погаснет. Во время записи, синий индикатор начинает мигать после автоматического отключения экрана (только при включенной функции АВТОВЫКЛЮЧЕНИЕ ЭКРАНА). Если запись остановлена, синий индикатор горит постоянно.

КНОПКА РЕЖИМ/ВВЕРХ (8)

Длительно нажмите кнопку ВВЕРХ (8) для последовательного переключения режимов регистратора. Последовательность режимов ФОТО-ПРОСМОТР-ВИДЕО. В режиме меню перемещение вверх по списку. В режиме воспроизведения – листание отснятого материала. В режиме ВИДЕО – кратковременное нажатие, переключение режимов отображения двух или трех камер на экране (в зависимости от модели, в комплекте с регистратором поставляется третья, внешняя камера) (см РЕЖИМЫ ОТОБРАЖЕНИЯ КАМЕР).

КНОПКА МЕНЮ/ВНИЗ (9)

Для входа в меню настроек предварительно остановите видеозапись нажав кнопку ОК (5). Длительно нажмите кнопку ВНИЗ (9). Перечень пунктов меню и их описание приведены в разделах НАСТРОЙКИ РЕЖИМА ВИДЕОЗАПИСИ, НАСТРОЙКИ ФОТОРЕЖИМА, НАСТРОЙКИ ПАРАМЕТРОВ РЕГИСТРАТОРА, МЕНЮ ВОСПРОИЗВЕДЕНИЯ. Для перехода в системное меню настроек, повторно, длительно нажмите кнопку ВНИЗ (9). Для выхода из меню еще раз длительно нажмите кнопку ВНИЗ (9). В режиме меню перемещение вниз по списку. В режиме воспроизведения – листание отснятого материала. В режиме ВИДЕО – кратковременное нажатие, включение/выключение микрофона. В режиме ВИДЕО - длительное нажатие этой кнопки защищает текущий файл от перезаписи: при нажатии на кнопку на экране появится иконка замка.

РАЗЪЁМ МИНИ-USB (14)

Разъём для подключения внешнего источника питания (идёт в комплекте) или для подключения к ПК. При появлении внешнего питания на разъёме 14 регистратор автоматически включится и при наличии SD-карты, начнёт видеозапись. Во время записи, при пропадании внешнего питания на этом разъёме, регистратор автоматически остановит запись и выключится через 5 секунд, при условии, что после пропадания питания не нажата ни одна кнопка. Регистратор также может быть включен/выключен вручную с помощью кнопки «ОК». При подключении к ПК на экране регистратора появится меню выбора режима: Флэш-память или Камера. Кнопками ВВЕРХ или ВНИЗ выберите нужный режим и нажмите кнопку ОК для подтверждения выбора. Обратите внимание, что внутренняя батарея регистратора не предназначена для длительной автономной работы и служит в основном для поддержания внутреннего календаря в отсутствие внешнего питания и для корректного завершения записи при пропадании внешнего питания.

РАЗЪЁМ ВНЕШНЕЙ КАМЕРЫ (15)*

Разъём для подключения внешней камеры.

**только для модели FreeDrive 109 TRIPLE*

НАСТРОЙКИ РЕЖИМА ВИДЕОЗАПИСИ

Для входа в настройки записи видео остановите запись, нажав кнопку ОК (5) и длительно нажмите кнопку ВНИЗ (9). В данном меню доступны следующие настройки:

Разрешение: настройка разрешения видео в режиме видеозаписи. Доступные значения: 1920*1080(FHD@30fps), 1280*720(HD@30fps), 640*480(VGA@30FPS).

Режим записи со всех камер: данный режим позволяет включить/отключить одновременную запись основной и внутренней камеры.

При отключении данного режима запись ведется только на основную камеру.

Циклическая запись: длительность записываемых видеофайлов. Значения: 3 мин, 5 мин, 10 мин При выборе одного из значений времени запись будет производиться в файлы установленной длины. При полном заполнении памяти самые старые файлы будут перезаписываться новыми.

HDR: включение/отключение режима высокого, динамического диапазона.

Экспозиция: Значения: от -3.0 до +3.0.

Детектор движения: включение/выключение функции датчика движения, при которой регистратор автоматически начинает видеозапись при обнаружении в кадре движущихся объектов. Запись длится 30 секунд, после чего регистратор переходит в ждущий режим до следующего обнаружения движения. Значения: Вкл, Выкл.

Запись звука видео: включение/выключение записи звука во время видеозаписи. Значения: Вкл, Выкл. Микрофон можно включать и отключать во время видеозаписи, кратковременным нажатием на кнопку «ВНИЗ» (9).

Штамп даты: включение/выключение штампа даты, времени – наложение на изображение информации о дате, времени. Значения: Вкл, Выкл.

G-сенсор: позволяет отслеживать ускорения, как положительные, так и отрицательные (резкое торможение или резкое ускорение), автоматически идентифицируя таким образом экстренные ситуации и помечая текущий видеофайл атрибутом Read Only (появляется значок ключа), исключая его из цикла перезаписи*. Значения для настройки чувствительности сенсора: Выкл, Высокая, Средняя, Низкая.

** блокировка файлов от перезаписи, точно так же, как и включение и неправильная настройка чувствительности G-сенсора, могут привести к полному заполнению карты памяти, после чего видеорегистратор не сможет продолжать видеозапись. В этом случае для продолжения нормальной работы устройства понадобится очистка карты памяти.*

Режим парковки: в этом режиме регистратор в выключенном состоянии отслеживает состояние G-сенсора. Как только произойдёт сотрясение регистратора (машины), достаточное для обнаружения G-сенсором, регистратор включится и начнёт видеосъёмку. Обратите внимание, что в большинстве автомобилей при выключенном зажигании (ключ в положении OFF) питание в

прикуривателе пропадает. Для корректной работы этого режима необходимо принять дополнительные меры по обеспечению регистратора бесперебойным питанием в режиме парковки. Доступные значения: Выкл, Вкл.

Номерной знак: установка регистрационного номера автомобиля. Максимальная длина номера девять символов. Кнопки ВВЕРХ или ВНИЗ используются для выбора символа, кнопка ОК/МЕНЮ – переход на следующую позицию, длительное нажатие кнопки ВНИЗ – сохранение номера и выход в предыдущее меню.

НАСТРОЙКИ ФОТОРЕЖИМА

Для входа в настройки фотосъемки остановите запись, нажав кнопку ОК (5) и длительно нажмите кнопку ВВЕРХ (8) один раз и нажмите длительно кнопку ВНИЗ (9). В данном меню доступны следующие настройки:

Таймер: регистратор производит съемку с выбранной задержкой.
Значения: 2сек, 5сек, 10сек.

Разрешение: настройка разрешения фото в режиме фотосъемки. Значения: 12М (4032x3024), 10М (3648x2736), 8М (3264x2448), 5М (2592x1944), 3М (2048x1536), 2М (1920*1080), 1.3М (1280x960), 0.3М (640x480).

Серия: регистратор производит серию из трёх последовательных снимков.
Значения: Вкл, Выкл.

Качество изображения: определяет качество фотографии, при этом уменьшая размер файла. Значения: Высокое, Нормальное, Экономичное.

Резкость: определяет избыточную четкость снимка, либо позволяет получить более размытый кадр. Значение: Сильно, нормально, Мягко.

Баланс белого: Данный режим позволяет настроить цветовую температуру снимка. Значения: Авто, Солнечно, Облачно, Вольфрам, Флуоресцент.

Эффекты: Без эффекта, Черно-белый, Сепия .

ISO: Определяет уровень чувствительности сенсора регистратора. Значения: Авто, 100, 200, 400

Экспозиция: Значения: от +3.0 до -3.0.

Стабилизация изображения: при включении данного режима отображается значок руки в верхнем, левом углу. Данный режим позволяет снизить смазанность снимка при тряске во время съемки. Значение: Выкл, Вкл.

Быстрый просмотр: Продолжительность отображения на экране отснятого изображения. Значения: Выкл., 2 сек, 5 сек.

Штамп даты: включение/выключение штампа даты, времени – наложение на изображение информации о дате, времени. Значения: Выкл, Вкл.

НАСТРОЙКИ ПАРАМЕТРОВ РЕГИСТРАТОРА

Для входа в настройки параметров регистратора, остановите запись, нажав кнопку ОК (5), и длительно нажмите кнопку ВНИЗ (9) дважды. В данном меню доступны следующие настройки:

Автоотключение экрана: выключение экрана через установленный здесь промежуток времени с момента последнего нажатия. При выключении экрана

регистратор продолжает находиться в том состоянии, в котором он был до выключения экрана. Значения: Выкл, 30 сек, 1 мин, 2 мин.

Автоотключение: автоматическое выключение регистратора в случае бездействия через установленный здесь промежуток времени. Значения: Выкл, 1 мин, 3 мин, 5 мин.

Частота источника света: частота тока питающего напряжения осветительных приборов. Параметр позволяет погасить мерцание, возникающее во время видеосъёмки при искусственном освещении. Значения: Авто, 50Гц, 60Гц.

Звук кнопок: звуковое сопровождение нажатия кнопок. Значения: Вкл, Выкл.

Язык: выбор языка системы. Значения: Русский, Английский.

Дата/время: Установка времени и даты.

Подсветка: включение LED-фонарика на передней панели регистратора.

Форматирование карты: форматирование microSD-карты. Вся информация с карты при этом будет удалена.

Заводские настройки: сброс всех настроек на заводские (по умолчанию).

Версия ПО: отображает версию встроенного программного обеспечения регистратора.

МЕНЮ ВОСПРОИЗВЕДЕНИЯ

Для входа в режим воспроизведения, остановите запись, нажав кнопку ОК (5), и дважды длительно нажмите кнопку ВВЕРХ (8). В режиме воспроизведения

длительно нажмите кнопку ВНИЗ (9) для входа в меню данного режима. В данном меню доступны следующие настройки:

Удалить: удаления текущего файла или всех файлов на TF-карте. Длительно нажмите кнопку ВНИЗ (9) для выхода из меню. Значения: Удалить текущий, Удалить все файлы.

Защита: данный пункт позволяет заблокировать/разблокировать от/для удаления текущего, либо всех файлов на данном устройстве. Значения: Заблокировать текущий, Разблокировать текущий, Заблокировать все, Разблокировать все.

Слайд-шоу: данный режим позволяет выбрать интервал последовательного отображения отснятых фотографий. Значения: Выкл, 2 сек, 5 сек, 10 сек.

РЕЖИМЫ ОТОБРАЖЕНИЯ КАМЕР

Регистратор имеет четыре режима отображения основной камеры и камеры салона на экране. Переключение режимов осуществляется коротким нажатием кнопки ВВЕРХ (4).

БАТАРЕЯ



Полностью заряжена



Низкий уровень заряда



Не полностью заряжена



Батарея разряжена

Встроенная батарея устройства не предназначена для длительной автономной работы регистратора и служит только для поддержания работы внутреннего таймера устройства и для корректного завершения видеозаписи в момент прекращения подачи внешнего питания. При подаче внешнего питания индикатор устройства загорится красным цветом. Устройство автоматически включится. При этом загорится синий индикатор. Если в регистраторе установлена карта памяти, начнется видеозапись. При этом синий индикатор начнет мигать. Во время подключенного внешнего источника питания происходит заряд встроенной батареи. Статус заряда отображается в правом нижнем углу.

ВОЗМОЖНЫЕ ПРОБЛЕМЫ И ПУТИ ИХ РЕШЕНИЯ

Проблема: Невозможно выполнить фото/видеосъемку.

Возможное решение: Проверьте, достаточно ли свободного места на TF-карте.

Проблема: Видео автоматически не останавливается.

Возможное решение: Используйте высокоскоростную TF-карту, совместимую с SDHC. На данной TF-карте будет указана маркировка C6/C10. Перед использованием карту необходимо отформатировать.

Проблема: нет изображения при подключении видеорегистратора к ЖК-телевизору.

Возможное решение: Проверьте подключение AV или HDMI-вилки телевизора к AV или HDMI-разъему.

Проблема: Изображение нечеткое.

Возможное решение: Проверьте чистоту объектива. Перед использованием необходимо протереть объектив специальной чистящей салфеткой.

ПРИМЕЧАНИЕ

- Условия хранения – при температуре от 5 до 40 °С при относительной влажности не более 85 %, избегать попадания прямых солнечных лучей.
- Изделие рекомендуется транспортировать в оригинальной упаковке.
- Для утилизации изделия, пожалуйста, обратитесь в специализированный центр.

Срок службы изделия составляет 24 (двадцать четыре) месяца с даты продажи, но не более 30 (тридцати) месяцев с даты производства.

Дата производства указана на упаковке

Срок гарантии: 1 год*

*в соответствии с гарантийными условиями



МУЛЬТИМЕДИЙНАЯ
ПРОДУКЦИЯ

Официальный сайт компании : www.digma.ru

Адреса сервисных центров : www.digma.ru/support/service/

Служба технической поддержки: www.digma.ru/support/help/

Полные условия гарантийного обслуживания: www.digma.ru/support/warranty/

ИЗГОТОВИТЕЛЬ:

Ниппон Клик Системс ЛЛП

Адрес: 40 Виллоухби Роад, Лондон N8 ОЖГ,
Соединенное Королевство Великобритании
и Северной Ирландии

Сделано в Китае

Nippon Klick Systems LLP

Address: 40 Willoughby Road, London N8 OJG,
The United Kingdom of Great Britain
and Northern Ireland

Made in China

ИМПОРТЕР:

ООО «Фортлэнд»

Адрес: 119270, г. Москва, Лужнецкая наб., дом 2/4, стр. 29, эт. 2, оф. пом. 201

Уполномоченное изготовителем для осуществления действий при подтверждении соответствия
и для возложения ответственности за несоответствие продукции требованиям технического регламента
Таможенного союза лицо — **ООО «Сеть компьютерных клиник»**

Адрес: 127521, г. Москва, ул. Шереметьевская д. 47, эт. 4, комната 22

