

Поздравляем Вас с приобретением видеорегистратора INSPECTOR INCH!

Внимательно прочитайте данную инструкцию по эксплуатации перед началом использования видеорегистратора. В ней Вы найдете подробное описание самого устройства, полного набора функций и настроек, порядка установки и использования, а также условия гарантийного обслуживания. Приведенная информация предназначена для оптимальной настройки устройства, позволит избежать ошибок в повседневном использовании, и продлит срок службы видеорегистратора.

Об устройстве

Видеорегистратор – устройство, предназначенное для видеофиксации событий, связанных, в основном, с вождением автомобиля. Основная задача видеорегистратора - как можно более полно и четко зафиксировать любые неблагоприятные события, которые могут случиться во время движения автомобиля. Зафиксированные видеорегистратором материалы могут сыграть ключевую роль в спорных ситуациях на дороге. Уделяйте повышенное внимание правильной работе Вашего видеорегистратора - это в Ваших интересах!

Важно знать!

- ! Перед каждым использованием рекомендуется проверять текущие настройки и режим видеозаписи.
- ! Рекомендуется приобрести отдельную карту памяти, предназначенную к использованию только в видеорегистраторе. После первой установки карту памяти необходимо отформатировать непосредственно в самом устройстве. Не храните посторонние файлы на карте памяти видеорегистратора, это может привести к сбоям видеозаписи. Не извлекайте карту памяти во время работы устройства, это может привести к потере данных или к выходу карты из строя.
- ! Используйте только входящие в комплект аксессуары. В случае использования сторонних аксессуаров возможно повреждение устройства.

Внешний вид и комплектация

Проверьте наличие входящих в комплект принадлежностей:

Видеорегистратор – 1 шт.

USB-кабель питания – 1 шт.

Автомобильный адаптер питания – 1 шт.

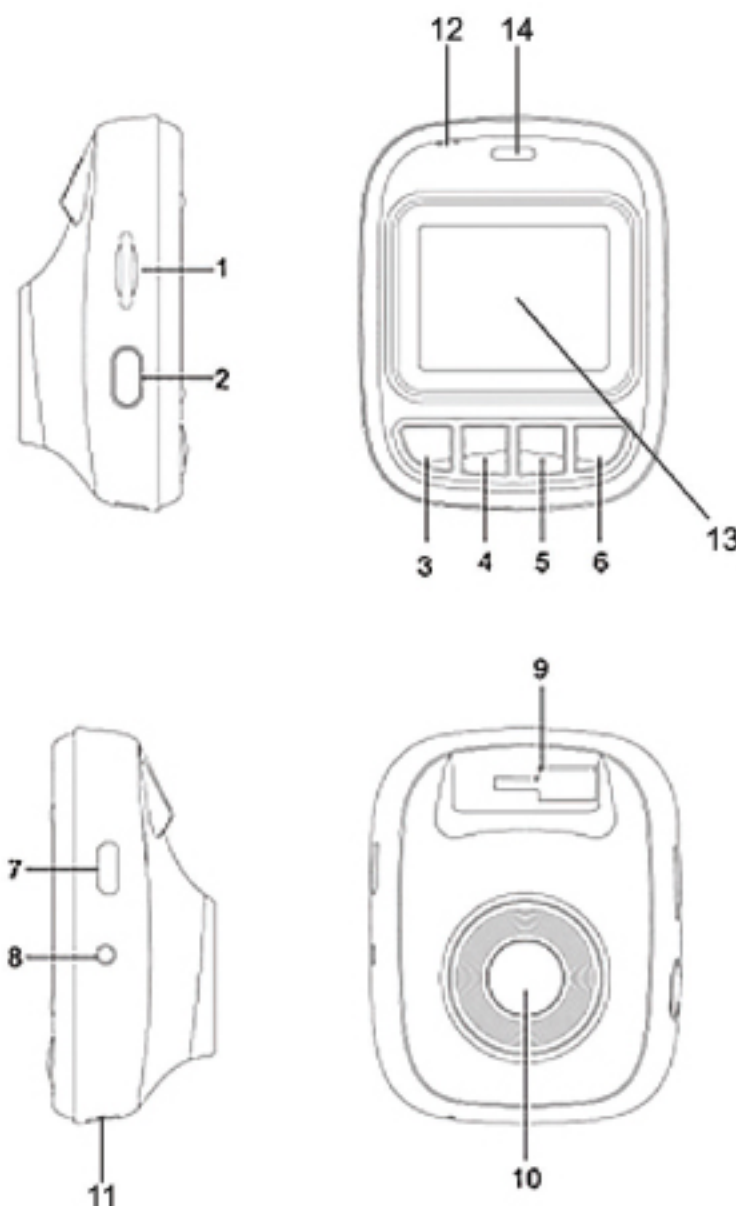
Держатель на лобовое стекло – 1 шт.

Инструкция по эксплуатации – 1 шт.

Гарантийный талон – 1 шт.

Внешний вид устройства:

1. Слот карты памяти **microSD**
2. Клавиша **Питание** (⏻)
3. Клавиша **Меню/Выход** (↔)
4. Клавиша **Вверх/Просмотр/Микрофон** (▲)
5. Клавиша **Вниз/Фото/SOS** (▼)
6. Клавиша **Запись/OK** (OK)
7. Micro-USB разъем
8. Сброс/перезагрузка (**RESET**)
9. Разъем присоединения держателя
10. Объектив
11. Микрофон
12. Индикаторы зарядки/записи
13. ЖК экран
14. Динамик



Установка крепления и карты памяти в устройство

Установите держатель для лобового стекла автомобиля в специальный паз сверху устройства до упора, не прикладывая избыточного усилия. Плотно прижмите крепление к лобовому стеклу автомобиля и зафиксируйте его, предварительно сняв защитную пленку с 3М скотча.

Примечание: Участок лобового стекла, на который планируете закрепить устройство, необходимо предварительно очистить и обезжирить!

Отрегулируйте необходимый наклон устройства для оптимального обзора из салона автомобиля. Для снятия устройства необходимо осуществить обратный сдвиг устройства относительно держателя.

Установка карты памяти производится при выключенном устройстве, не прикладывая излишних усилий до характерного щелчка. Не допускайте попадания в разъем для карты памяти, а также на саму карту памяти посторонних предметов, жидкости и пыли. Это может привести как к повреждению карты памяти, так и самого устройства.

Важно: Не забудьте отформатировать карту памяти в самом устройстве перед началом использования!

Начало работы

Установите видеорегистратор в крепление на лобовом стекле автомобиля. Включите зажигание автомобиля.

Через автомобильный адаптер питания подключите видеорегистратор к бортовой сети автомобиля.

Видеорегистратор начнет работу в автоматическом режиме. Отрегулируйте угол обзора устройства.

Выключение устройства производится длинным нажатием клавиши **Питание** (⏻). Повторное включение – коротким нажатием клавиши **Питание** (⏻).

Режим видеозаписи

Режим записи видео включается автоматически при включении устройства. При этом в верхней части ЖК экрана мигает красная точка и начинается отсчет времени записи, а на самом устройстве мигает индикатор записи. Для отключения записи звука во время видеозаписи нажмите клавишу ▲. Для защиты текущего видеофайла от циклической перезаписи нажмите клавишу ▼. Для остановки или последующего продолжения записи используйте клавишу **OK**. Для принудительного отключения экрана коротко нажмите клавишу **Питание** (⏻).

Для перехода в режим просмотра нажмите клавишу ▲. Для перехода в фоторежим нажмите клавишу ▼. Для возврата в режим видеосъемки нажмите клавишу **OK**.

Режим просмотра фото/видеозаписей

В режиме видеосъемки нажмите клавишу ▲ для переключения в режим просмотра фото/видеозаписей.

Для переключения файлов нажимайте клавиши ▲ / ▼.

Для просмотра фото/видеозаписи нажмите клавишу **OK**.

Для выхода из режима просмотра нажмите клавишу ↵.

Режим фото

Для перехода в режим фотоснимков необходимо нажать клавишу ▼ в режиме видеосъемки.

Снимок осуществляется повторным нажатием клавиши ▼ в режиме фотосъемки. Нажатие клавиши меню (↵) в режиме фотоснимков приводит к вызову следующих параметров фотосъемки (варианты настройки переключаются нажатием клавиш ▲ / ▼).

1. Таймер (Capture mode)

Таймер предназначен для производства фотоснимка с задержкой через установленное время.

Варианты настройки: 【Выкл.】/【2 сек.】/【5 сек.】/【10 сек.】

2. Разрешение (Resolution)

Можно настроить разрешение получаемого фотоснимка.

Варианты настройки: 【12М 4032x3024】/【10М 3648x2736】/【8М 3264x2448】/【5М 2592x1944】/【3М 2048x1536】/【2МHD 1920x1080】/【1.3М 1280x960】/【VGA 640x480】

3. Серийная съемка (Sequence)

Возможность производить серийную фотосъемку.

Варианты настройки: 【Вкл.】/【Выкл.】

4. Качество (Quality)

Можно настроить размер получаемого фотоснимка в зависимости от желаемого качества.

Варианты настройки: 【Выс.】/【Норм.】/【Эконом.】.

5. Резкость (Sharpness)

Настройка резкости позволяет улучшить очертания контуров объектов во время съемки.

Варианты настройки: 【Выс.】/【Норм.】/【Низ.】

6. Баланс белого (White Balance)

Настройка баланса белого цвета необходима для корректной передачи цветов во время фотосъемки. Начните с выбора режима Авто. В случае, если режим Авто не может правильно передать цвета, используйте дополнительные варианты настроек для наиболее корректной передачи белого цвета.

Варианты настройки: 【Авто】/【Солнечно】/【Пасмурно】/【Вольфрам.】/【Флуоресц.】

7. Цвет (Color)

Применение различных цифровых художественных эффектов может придать фотоснимкам другой цветовой оттенок.

Варианты настройки: **【Цвет.】/【Ч/Б】/【Сепия】**

8. ISO

Настройка светочувствительности в единицах ISO.

Варианты настройки: **【Авто】/【100】/【200】/【400】**

9. Экспозиция (Exposure)

Настройка экспозиции производится для того, чтобы скомпенсировать избыток или недостаток освещенности объекта съемки. Увеличивая значение экспозиции (EV) в плюс (+), Вы добавляете яркости слишком темной картинке. Уменьшая значение экспозиции (EV) в минус (-), Вы затемняете излишне яркую картинку.

Варианты настройки: **【-2.0】/【-5/3】/【-4/3】/【-1.0】/【-2/3】/【-1/3】/【0】/【+1/3】/【+2/3】/【+1.0】/【+4/3】/【+5/3】/【+2.0】**

10. Стабилизация (Anti-Shaking)

Для получения более четких снимков можно включить режим цифровой стабилизации.

Варианты настройки: **【Вкл.】/【Выкл.】**

11. Инфоштамп (Date Stamp)

Присваивание фотоснимкам текущей даты и времени.

Варианты настройки: **【Выкл.】/【Дата】/【Дата/Время】**

Меню настроек видеозаписи

Нажатие клавиши меню (\leftrightarrow) в режиме видеосъемки приводит к вызову меню настроек.

Перемещение по меню осуществляется клавишами \blacktriangle / \blacktriangledown . Перемещение по разделам меню осуществляется повторным нажатием клавиши меню (\leftrightarrow). Вход в настройки каждого пункта осуществляется клавишей **OK**, выбор предлагаемых вариантов осуществляется клавишами \blacktriangle / \blacktriangledown , сохранение изменений настройки – **OK**, выход осуществляется нажатием клавиши меню (\leftrightarrow).

1. **Разрешение (Resolution):**

Разрешение размера картинки файла видеозаписи. Более высокое разрешение видео обеспечивает более четкую и детальную картинку видеозаписи, но занимает больше места на карте памяти.

Варианты настройки: **【1080FHD (1920x1080)】/【1080P (1440x1080)】/【720P (1280x720)】**

2. **Цикл записи (Loop recording)**

В случае использования карты памяти ограниченного объема Вы можете установить цикличность видеозаписи, в таком случае новые эпизоды видеосъемки будут накладываться на более старые для непрерывной записи в пути.

Варианты настройки: **【Выкл.】/【1 мин.】/【2 мин.】/【3 мин.】/【5 мин.】/【10 мин.】**

Например, при выборе настройки «5 мин.» каждый новый 5-минутный фрагмент в случае нехватки места на карте памяти будет записываться поверх самого старого. В случае выбора настройки «Выкл.» запись будет длиться непрерывно до окончания свободного места на карте памяти.

3. **Режим парковки (Park Mode)**

При активации этого режима видеосъемка начнется автоматически при детектировании удара по автомобилю с помощью функции **Акселерометр**. Устройство включится, запишет видео длительностью 10 секунд (подобные файлы будут защищены от перезаписи) и автоматически выключится для экономии заряда встроенного элемента питания.

ПРИМЕЧАНИЕ: Основное отличие от функции **Детектор движения** заключается в том, что при активированном режиме парковки устройство может быть выключено и включится автоматически при обнаружении удара акселерометром. Таким образом, достигается более длительное время работы устройства в «дежурном» режиме контроля за Вашим автомобилем.

Варианты настройки: **【Вкл.】/【Выкл.】**

4. **Гос.номер (Car License Plate Stamp)**

Присваивание видеозаписям гос. номера автомобиля.

Варианты настройки: **【Вкл.】/【Выкл.】**

5. Экспозиция (*Exposure*)

Настройка экспозиции производится для того, чтобы скомпенсировать избыток или недостаток освещенности объекта съемки. Увеличивая значение экспозиции (EV) в плюс (+), Вы добавляете яркости слишком темной картинке. Уменьшая значение экспозиции (EV) в минус (-), Вы затемняете излишне яркую картинку.

Варианты настройки: [-2.0] / [-5/3] / [-4/3] / [-1.0] / [-2/3] / [-1/3] / [0] / [+1/3] / [+2/3] / [+1.0] / [+4/3] / [+5/3] / [+2.0]

6. Баланс белого (*White Balance*)

Настройка баланса белого цвета необходима для корректной передачи цветов во время видеозаписи. Начните с выбора режима Авто. В случае, если режим Авто не может правильно передать цвета, используйте дополнительные варианты настроек для наиболее корректной передачи белого цвета.

Варианты настройки: [Авто] / [Солнечно] / [Пасмурно] / [Вольфрам.] / [Флуоресц.]

7. Датчик движения (*Motion Detection*)

При активации этой функции видеосъемка начинается автоматически при возникновении движения вблизи автомобиля в поле видимости объектива видеорегистратора. Видеосъемка автоматически прекращается в случае отсутствия какого-либо движения. Данный режим рекомендуется использовать в случае, если Вы, например, оставляете автомобиль на стоянке вместе с видеорегистратором, но помните, что емкости встроенного аккумулятора может хватить всего на 20-30 минут видеозаписи.

Варианты настройки: [Вкл.] / [Выкл.]

8. Микрофон (*Record Audio*)

Регулирует включение/выключение встроенного микрофона для записи звука.

Варианты настройки: [Вкл.] / [Выкл.]

9. Инфоштамп (*Date Stamp*)

Присваивание видеозаписям текущих даты и времени.

Варианты настройки: [Вкл.] / [Выкл.]

10. Акселерометр (G-sensor)

Акселерометр (или датчик удара) может зафиксировать резкое ускорение, торможение, удар или столкновение, и автоматически присвоить текущей видеозаписи признак защищенности, чтобы эпизод не был перезаписан в режиме циклической записи.

Варианты настройки: 【Выкл.】/【Выс.】/【Сред.】/【Низ.】.

Общие настройки для режимов ВИДЕО/ФОТО

1. Дата / Время (Date/Time)

Установите текущую дату и время, а также параметры отображения (Вкл./Выкл.)

Варианты настройки: Нажатиями клавиш ▲ / ▼ и ↔ установите год, месяц, день, час, минуты.

2. Автовыключение (Auto Power Off)

При отсутствии производимых действий устройство автоматически выключится через заданное время.

Варианты настройки: 【Выкл.】/【1 мин.】/【3 мин.】

3. Звук клавиш (Beep Sound)

Включение/выключение звука клавиш.

Варианты настройки: 【Вкл.】/【Выкл.】

4. Язык (Language)

Установка языка отображения информации.

Варианты настройки: 【English】/【Русский】

5. Частота (Frequency)

Установка частоты мерцания.

Варианты настройки: 【50 Гц】/【60 Гц】

6. Поворот видео (Image Rotation)

Данная функция перевернет видеоизображение на 180 градусов в случае крепления не на лобовое стекло, а на приборную панель, например.

Варианты настройки: 【Вкл.】/【Выкл.】

7. Автоотключение экрана (LCD OFF)

При отсутствии производимых действий экран выключится через 30 секунд.
 Варианты настройки: **【Вкл.】** / **【Выкл.】**

8. Ввод гос.номера (Car License Plate)

Ввод гос. номера автомобиля для присваивания видеозаписям.

Варианты настройки: Введите Ваш гос. номер автомобиля нажатиями клавиш **▲** / **▼** и **OK**.

9. Очистка карты памяти (Format)

ВНИМАНИЕ: Форматирование уничтожит все данные на карте памяти, включая защищенные от перезаписи.

Варианты настройки: **【Отмена】** / **【OK】**. Нажмите клавишу **OK** для подтверждения.

10. Сброс настроек (Default Setting)

Сброс всех настроек видеорегистратора до заводских установок.

Варианты настройки: **【Отмена】** / **【OK】**. Нажмите клавишу **OK** для подтверждения.

11. Версия ПО (Version)

Просмотр текущей версии ПО видеорегистратора.

Следите за обновлениями версий ПО на сайте производителя:

www.rd-inspector.ru

Подключение к компьютеру

При подключении видеорегистратора к компьютеру с помощью USB-кабеля будет предоставлен выбор:

- Режим «Картридер» - при выборе этого режима содержимое карты памяти, установленной в устройстве, откроется в виде съемного диска на Вашем компьютере;
- Режим «Веб-камера» - при выборе этого режима устройство можно будет использовать в качестве веб-камеры для передачи видеоизображения по сети Интернет.

Технические характеристики:

| | |
|-----------------------|--|
| Процессор | Novatek NT96223 (240 МГц) |
| Матрица | Samsung S5K5B3G (1/4.5") |
| Видеозапись | 1920x1080x25к/с; 1440x1080x30к/с, 1280x720x30к/с |
| Формат видеозаписи | .AVI (MJPEG кодек) |
| Фотосъемка | .JPEG 2 Мп (1920 x 1080) |
| Объектив | f=2.55мм, F=2.2 |
| Угол обзора объектива | 120° (широкоугольный) |
| ЖК экран | 1.5" (480x240) |
| Акселерометр | 3 режима чувствительности |
| Датчик движения | Запись по движению |
| Режим парковки | Запись по удару |
| Карта памяти | microSDHC 8-32 Гб (класс 10 и выше) |
| Разъемы | micro-USB |
| Аккумулятор | 180 мАч (встр.) |
| Питание | 12-24 В |
| Размеры устройства | 48 x 60 x 25 мм |
| В комплекте | ЗУ, держатель, USB- кабель, инструкция, гар. талон |

ВНИМАНИЕ: Технические характеристики, функционал и комплектация устройства могут быть изменены без предварительного уведомления.

Возможные неисправности и способы их устранения

1. В случае если устройство перестанет отвечать на органы управления, а нажатие на клавишу **Питание** (⏻) не будет давать результатов, Вам нужно прибегнуть к функции принудительной перезагрузки **RESET**. Произведите нажатие клавиши **RESET**, расположенной на правом торце устройства. Затем произведите включение устройства клавишей **Питание** (⏻). Устройство должно включиться в обычном режиме.

2. Также рекомендуем Вам следить за обновлением встроенного ПО Вашего устройства на нашем сайте: www.rd-inspector.ru

Процедура обновления ПО:

1. Поместите файлы обновления ПО в корневой раздел карты памяти, вставьте карту памяти в устройство;
2. Подключите питание устройства (обязательно!), обновление ПО начнется автоматически, дождитесь включения устройства;
3. Войдите в меню, произведите очистку карты памяти и сброс настроек;
4. Устройство полностью обновлено. Узнать версию ПО можно в последнем пункте меню устройства.

Гарантия

Срок гарантии на данное устройство – 12 месяцев.

Данное устройство может быть принято в гарантийный ремонт только при наличии фирменного гарантийного талона INSPECTOR. Гарантийный талон должен обязательно содержать серийный номер устройства, дату продажи и печать продавца.

Устройство не подлежит бесплатному сервисному обслуживанию в случае, если:

- ! Утерян или неправильно заполнен гарантийный талон, не указана дата продажи, отсутствует печать продавца;**
- ! Были нарушены правила эксплуатации устройства;**
- ! Устройство подвергалось механическим повреждениям, в результате перегрева (огня), аварии, при наличии коррозии элементов в результате воздействия влаги (воды) или агрессивных жидкостей, использования не по прямому назначению, небрежного обращения, неквалифицированных попыток вскрытия или ремонта;**
- ! Были использованы неоригинальные аксессуары.**

Адрес сервисного центра INSPECTOR:

142171, МО, г. Щербинка, ул. Южная, д.8

Тел.: +7 (495) 504-2747

E-mail: support@rd-inspector.ru

WEB: www.rd-inspector.ru, www.rg-avto.ru