

■ Спецификация



EBm720pAHDf(3.6)	EBm960pAHDf(3.6)	EBm1080pAHDf(3.6)
1/4" CMOS Sensor	1/3" CMOS Sensor	1/2.8" CMOS Sensor
1 Мп	1.3 Мп	2 Мп
1280 x 720	1280 x 960	1920 x 1080
Чувствительность	0.01 Люкс F2.0	
День-Ночь	Авто/День/Ночь	
Объектив	f=3,6 мм фиксированный	
Электронный затвор	Авто: PAL 1/50-1/50,000 сек	
Синхронизация	Внутренняя	
Гамма	0,45	
Баланс белого	Авто	
Видеовыход	Композитный (1.0Vp-p, 75Ом)	
Сигнал/шум	>60dB (APU Выкл.)	
Дальность ИК, м	20	
Рабочая тем-ра, °C	-40 ~ +60	
Питание, В/мА	DC12 / 300	
Габариты, мм	Ø61.5 x 60.7	
Вес, г	350	
Класс защиты	IP66	

№	В комплекте	
1	Видеокамера	1
2	Гарантийный талон	1
3	Инструкция	1

По умолчанию камера работает в режиме АНД.
Для переключения в аналоговый режим удерживайте джойстик влево не менее 5с.. Для переключения в АНД удерживайте джойстик вправо не менее 5с..

Инструкция



www.Tantos.pro



**Антивандаальная АНД видеокамера
с функцией «День/Ночь»**

TSc-EBm720pAHDf (3.6)

TSc-EBm960pAHDf (3.6)

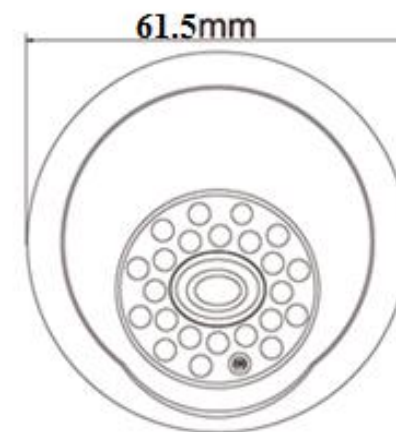
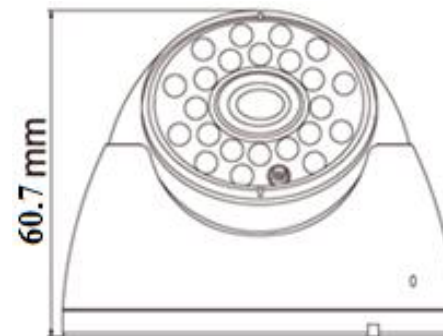
TSc-EBm1080pAHDf (3.6)

■ **ВНИМАНИЕ:**
перед началом эксплуатации изделия
необходимо ознакомиться с инструкцией!

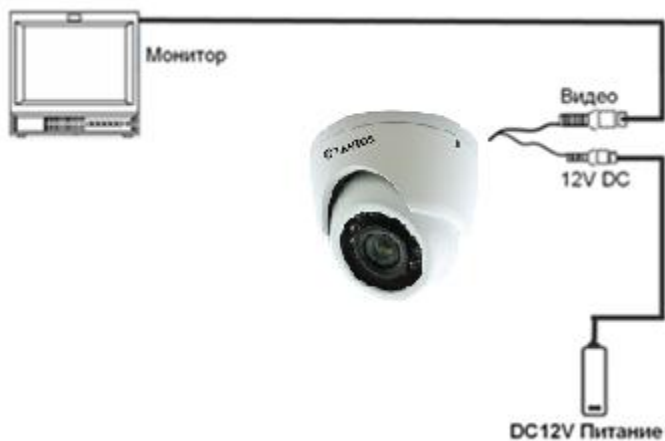
В режиме АНД камера работает только с видеорегистраторами соответствующего формата!

При неисправности не пытайтесь самостоятельно разобрать или починить камеру.
Неисправную камеру передайте Вашему продавцу.

■ Габариты



Подключение

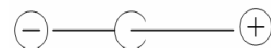


Видео

в режиме CVBS



Питание



ВНИМАНИЕ:

- Питание камеры, рабочая температура, полярность должно строго соответствовать заявленному в данной Инструкции.
- От удара молнии используются устройства грозозащиты.
- Для сохранения качества изображения и работоспособности камеры, соединительные кабели не должны быть очень большой длины (предварительно необходимо получить консультацию у технических специалистов).
- Избегайте попадания прямых солнечных лучей
- Используйте изделие вдали от нагревательных элементов и батарей

ПРОБЛЕМЫ И ПУТИ ИХ РЕШЕНИЯ

1. Нет изображения и нет питания

- . Возможно, отсутствует питание, проверьте питание. Проверьте правильность соединения Видеосигнала.
- . Проверьте, что питание и сигналы доходят до камеры.

2. Изображение «прыгает».

- . Возможно, питание камеры поступает импульсами. Необходимо использовать соответствующее оборудование для стабильного питания камеры.

3. Цвет фона изображения меняется постоянно.

- . Электромагнитное поле флуоресцентных ламп вызывает изменение цвета. Это правильное явление для камер.
- . Снижение количества флуоресцентных ламп или увеличение расстояния между камерами и флуоресцентными лампами может улучшить ситуацию. Использование синхронизации камер от сети может решить проблему.

4. Смазанность изображения слишком велика.

- . Питание камеры нестабильно. Соединительный кабель неправильно подключен или имеет высокое сопротивление.

Введение

Благодарим за покупку данной камеры!

Надеемся, что данное изделие удовлетворит Вашим требованиям по цене и качеству, что позволит построить оптимальную CCTV-систему.

Пожалуйста, внимательно ознакомьтесь с инструкцией перед началом эксплуатации изделия!

В режиме AHD камера работает только с видеорегистраторами соответствующего формата!



Для предотвращения удара электрическим током не помещайте камеру под воду на длительное время.



Данный знак сообщает о необходимости обратить особое внимание.



Данный знак сообщает о возможности удара электрическим током.

	ВНИМАНИЕ:	
НЕ ОТКРЫВАТЬ!		
ВНИМАНИЕ:		
РИСК УДАРА ЭЛЕКТРИЧЕСКИМ ТОКОМ !		