

ИНСТРУКЦИЯ ПО ЭКСПЛУАТАЦИИ

CARCAM® D1

АВТОМОБИЛЬНЫЙ ВИДЕОРЕГИСТРАТОР



CARCAM.RU

ВВЕДЕНИЕ

CARCAM D1 – автомобильный Full HD видеореги­стратор с дополнительной камерой. Устройство ведет съемку в формате Full HD при разрешении 1920x1080р. Дополнительная камера позволяет вести съемку позади или в салоне автомобиля, а также способна обеспечить безопасную парковку, выводя на экран изображение с парковочными линиями при движении задним ходом. Встроенный G-сенсор позволяет автоматически защитить видеофайл от перезаписи в случае резкого торможения или ДТП.

ВНИМАНИЕ

Производитель в праве без предварительного уведомления вносить любые изменения в программное обеспечение устройства, комплектацию устройства, технические характеристики и потребительские свойства.

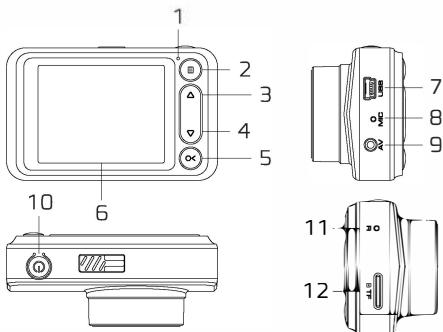
МЕРЫ ПРЕДОСТОРОЖНОСТИ

1. Не допускайте попадания воды на устройство, корпус не обладает защитой от проникновения жидкости. Попадание воды внутрь устройства может привести к выходу видеореги­стратора из строя.
2. Не используйте зарядные устройства с выходным напряжением более 5 В.
3. Не оставляйте видеореги­стратор в салоне автомобиля на солнце. Температура выше +70 °С может привести к выходу аккумулятора из строя.
4. Не производите настройку видеореги­стратора во время управления транспортным средством.
5. При обнаружении дефектов обращайтесь в авторизованный сервисный центр CARCAM. Не пытайтесь произвести ремонт самостоятельно.

ХАРАКТЕРИСТИКИ

Процессор	Generalplus 6248
Видеосенсор (основная камера)	1/2.7" CMOS, GC2053
Видеосенсор (дополнительная камера)	1/6.5" CMOS, GC0406
Объектив (основная камера)	4 стеклянные линзы, F=2.8 мм, f/2.0, ИК-покрытие, угол обзора 140°
Объектив (дополнительная камера)	4 линзы, F=2.4 мм, f/2.2, ИК-покрытие, угол обзора 90°
Разрешение, основная камера	1920x1080, 1440x1080, 1280x720 при 25 кадр/с
Разрешение, доп. камера	640x480 при 25 кадр/с
Формат видеофайла	AVI
Штамп на видео	Дата, время
Циклическая запись	+, длина отрезка 1/2/3 минуты
Разрешение фото	1.3/2/3.5/8/10/12 Мп
Дисплей	IPS LCD, 2.2"
Защита файла	Автоматически/вручную
Микрофон/динамик	+/+
Функции	Режим парковочной камеры, детектор движения, режим парковки, датчик удара с настройкой чувствительности
Поддержка карт памяти	MicroSD до 32 ГБ
Входы/Выходы	Mini-USB, AV IN
Аккумулятор	Литий-полимерный, 200 мАч
Время автономной работы	10 минут
Подключение доп. камеры	Кабель AV, длина 6 метров
Степень защиты доп. камеры	IP67
Источник питания	Вход: 12-24 В, выход: 5 В, 2000 мА
Рабочая температура	От -40 °С до +60 °С
Допустимая влажность	До 95%
Габариты	78x49x34 мм
Вес устройства	60 г
Комплектация	Видеорегистратор Дополнительная камера Кронштейн с вакуумной присоской Адаптер питания для прикуривателя Руководство пользователя

ВНЕШНИЙ ВИД

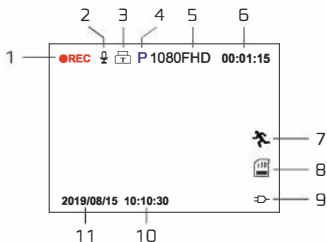


1. Индикатор питания
2. Кнопка **Режим / Меню / Защита файла**
3. Кнопка **Вверх** / Выкл. и вкл. микрофон
4. Кнопка **Вниз**
5. Кнопка **OK**
6. Экран
7. Разъем Mini-USB
8. Микрофон
9. Разъем AV IN для подключения доп. камеры
10. Кнопка **Питание**
11. Кнопка **Сброс** [RESET]
12. Слот для карты памяти microSD

ПОДКЛЮЧЕНИЕ КАРТЫ ПАМЯТИ

Вставьте карту памяти формата microSD в разъем до щелчка. При установке контакты на карте памяти должны быть со стороны экрана видеорегистратора.

ОБОЗНАЧЕНИЯ НА ЭКРАНЕ



1. Идет запись видео
2. Включена запись звука
3. Видео защищено от перезаписи
4. Включен режим парковки
5. Разрешение записи
6. Длина текущего фрагмента видео
7. Включен детектор движения
8. Карта памяти установлена
9. Подключен источник питания
10. Текущее время
11. Текущая дата

РЕЖИМ ПАРКОВОЧНОЙ КАМЕРЫ

Режим парковочной камеры позволяет выводить изображение с дополнительной камеры на весь экран при включении задней передачи. Дополнительно на изображение будут накладываться парковочные линии, а на самой камере включится подсветка.

Для реализации этого режима работы задней камеры подключите красный провод к +12 В проводу фонарей заднего хода.

НАСТРОЙКИ

Чтобы открыть меню, вам необходимо остановить запись, а затем нажать кнопку **Меню** на 3 секунды.

Громкость

Настройка громкости динамика. Влияет на громкость звука при нажатии кнопок.

Разрешение видео

Настройка разрешения записываемого видео. Чем выше разрешение, тем выше детализация видео, но вместе с тем и выше расход места на карте памяти.

Качество фото

Разрешение фотографии.

Циклическая запись

Настройка длительности фрагмента видео при включенной циклической записи, либо отключение этой функции.

Коррекция экспозиции

Регулировка экспозиции позволяет настроить изображение для различных условий освещенности. При постоянном избытке освещения увеличьте значение экспозиции, при недостатке - уменьшите.

Ночная съемка

Включение этой функции повышает яркость ночной съемки.

Детектор движения

После включения данной функции видеорегиистратор будет начинать запись только при обнаружении движения в кадре. Обратите внимание, что для работы этой функции видеорегиистратор должен быть включен.

G-сенсор

Датчик удара (G-сенсор) позволяет автоматически защищать фрагмент видео от перезаписи при ударах, резких ускорениях и торможениях. Обратите внимание, что датчик удара может срабатывать на неровностях дороги, особенно при высокой чувствительности, что может привести к заполнению карты памяти защищенными файлами.

Режим парковки

При включении режима парковки после отключения питания видеорегистратор будет включаться при срабатывании G-сенсора и сохранять защищенное от удаления видео. Длина отрезка видео 30 секунд. Дополнительно включать G-сенсор для работы режима парковки не требуется.

Язык

Выбор языка интерфейса видеорегистратора.

Отключение экрана

Время работы экрана после нажатия на кнопки.

Дата и время

Настройка даты и времени.

Форматирование

Форматирование карты памяти. Обратите внимание, что защищенные от перезаписи файлы в ходе форматирования будут удалены.

Сброс настроек

Сброс устройства до заводских настроек.

Версия ПО

Версия установленного программного обеспечения.



EAC

CARCAM.RU