

ИНСТРУКЦИЯ ПО ЭКСПЛУАТАЦИИ

**CARCAM<sup>®</sup>**

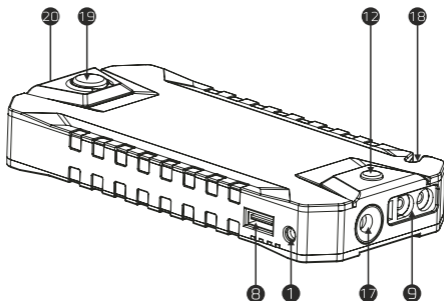
**ZY-08      ZY-18**  
**PZY-10+    ZY-20**  
**PZY-10      ZY-25**

АВТОМОБИЛЬНЫЙ  
КОМПЛЕКТ

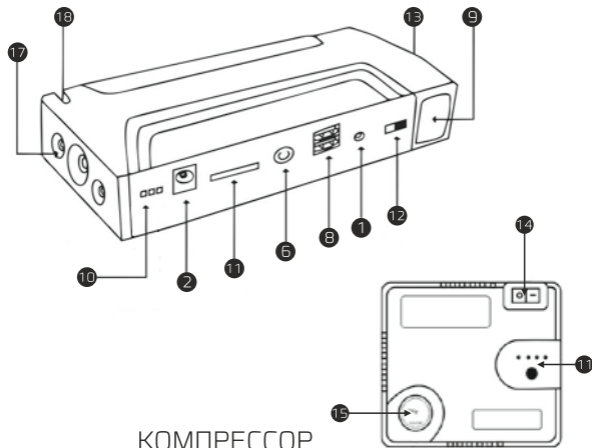
CARCAM.RU

# Интерфейсы

ZY-08

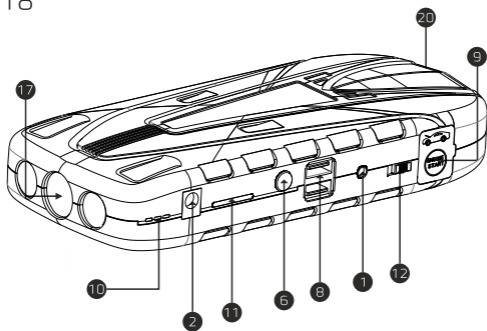


PZY-10 / PZY-10+

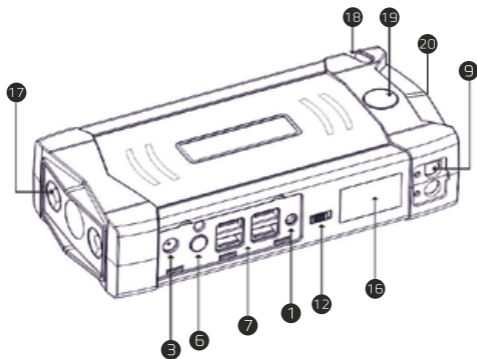


КОМПРЕССОР

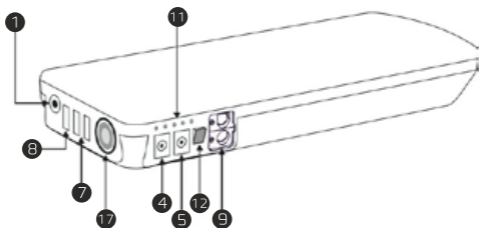
## ZY-18



## ZY-20



## ZY-25



1. Вход питания.
2. Выход 12/16/19В=2/3.5/3.5А.
3. Выход 15/16/19В=2/3.5/3.5А.
4. Выход 12В = 2А.
5. Выход 19В = 3.5А.
6. Кнопка переключения режимов работы.
7. Выход USB 5В=1А.
8. Выход USB 5В=2А.
9. Выход 12В для пуска двигателя.
10. Индикатор выходного напряжения.
11. Индикатор заряда батареи.
12. Включение/выключение устройства.
13. Разъем для встроенного компрессора.
14. Включение/выключение компрессора.
15. Барометр.
16. LCD дисплей.
17. Светодиодный фонарь.
18. Безопасное лезвие для перерезания ремня.
19. Компас.
20. Молоток для разбития стекла.

## Управление устройством

### Зарядка пуско-зарядного устройства

Используйте сетевой адаптер или автомобильный прикуриватель для зарядки устройства. Подключите адаптер ко входу 12В=1А. Во время зарядки индикаторы уровня заряда будут мигать. Когда батарея будет заряжена, индикаторы начнут гореть непрерывно. Полная зарядка занимает около 3-4 часов.

### Подключение 12/15/16/19В устройств

Перед подключением вашей электроники к пуско-зарядному устройству, вам необходимо выбрать соответствующий выход на устройстве [ZY-25] или включить нужный режим работы [PZY-10, PZY-10+, ZY-18, ZY-20]. Переключение режимов работы осуществляется нажатием на кнопку **6** (см. стр. 3), при этом на индикаторе **10** будет загораться светодиод выбранного режима. Подключение устройства с питающим напряжением 15 В доступно только для модели CARCAM ZY-20.

## Подключение USB устройств

После включения устройства, нажмите кнопку переключения режимов. Зарядное устройство готово к подключению USB устройств, когда индикатор горит непрерывно.

## Запуск двигателя

1. Убедитесь, что горят как минимум 2 индикатора заряда батареи.
2. Подключите «-» чёрную клемму зарядного устройства к «-» аккумулятора. После чего, подключите «+» красную клемму зарядного устройства к «+» аккумулятора.
3. Подключите силовой кабель к пуско-зарядному устройству.
4. Включите зажигание автомобиля.
5. После старта двигателя отключите силовой кабель от устройства, затем отсоедините клеммы от аккумулятора в течение 30 секунд после зажигания.
6. Оставьте двигатель включенным.



1



2



3



4



5

В случае, если двигатель сразу не завелся от пуско-зарядного устройства, выключите зажигание. Проверьте, нет ли на клеммах или контактах аккумулятора загрязнения, очистите их при необходимости. Если после 5 попыток завести двигатель не удалось, проверьте Ваш автомобиль на другие неисправности.

## Индикация при подключении силового кабеля

- Светодиоды горят – подключено верно, можно заводить двигатель
- Светодиоды не горят – неправильная полярность подключения аккумулятора
- Светодиоды быстро мигают – короткое замыкание, проверьте соединение кабелей
- Светодиоды медленно мигают – включилась защита устройства от перезаряда. Активируется после успешного запуска двигателя. Отсоедините устройство от аккумулятора автомобиля. Если двигатель заглох, подождите 30 секунд прежде чем еще раз заводить его.

## Светодиодный фонарь

Для включения светодиодного фонаря включите устройство, затем на 3 секунды зажмите кнопку переключения режимов работы.

Кратковременное нажатие кнопки переключит режим работы фонаря.

## Использование компрессора

1. Убедитесь, что кнопка питания компрессора находится в положении [Выключено].
  2. Подсоедините компрессор к разъему для силового кабеля на пуско-зарядном устройстве.
  3. Подсоедините шланг к золотнику ниппеля, игле или переходнику большого диаметра.
  4. Включите пуско-зарядное устройство, если оно было выключено, затем включите компрессор.
  5. Следите за давлением с помощью манометра, встроенного в компрессор. Следуйте рекомендациям производителя при подборе давления.
  6. Используйте черный циферблат на манометре для определения давления в атмосферах. По красному циферблату Вы можете измерить давление в psi (фунт на квадратный дюйм).
  7. Максимальное безопасное время непрерывной работы компрессора – 8 минут. Если необходимо использовать компрессор более длительное время, отключите его на 3-5 минут перед следующим включением.
- По окончании работы выключите компрессор, затем отсоедините шланг и кабель питания.



## Характеристики и Комплектация

	CARCAM ZY-08	CARCAM PZY-10	CARCAM PZY-10+
	Характеристики		
Размер	173x63x23 мм	165x79x40 мм	165x79x40 мм
Вес	400 г	480 г	480 г
Емкость аккумулятора	13800 мА·ч	16800 мА·ч	16800 мА·ч
Циклы перезарядки	3000	3000	3000
Выходы	5В=2А	5В=2А, 12/16/19В= 2/3,5/3,5А	5В=2А, 12/16/19В= 2/3,5/3,5А
Вход	12В=1А	12В=1А	12В=1А
Время зарядки	3 ч.	3 ч.	3 ч.
Пусковой ток	300 А	300 А	300 А
Пиковый ток	600 А	600 А	600 А
Рабочая температура	-40 – +60°C	-40 – +60°C	-40 – +60°C
Комплект:			
Пуско-зарядное устройство			
Кабель подключения устройств			
Разъем для мобильного телефона			
Адаптер питания от сети			
Адаптер питания от прикуривателя			
Силовой кабель с клеммами			
Руководство пользователя			
			Компрессор

	CARCAM ZY-18	CARCAM ZY-20	CARCAM ZY-25
	Характеристики		
Размер	195x82x38 мм	180x85x35 мм	180x85x35 мм
Вес	380 г	490 г	575 г
Емкость аккумулятора	12000 мА·ч	20800 мА·ч	25000 мА·ч
Циклы перезарядки	3000	3000	3000
Выходы	5В=2А, 12/16/19В= 2/3,5/3,5А	5В=1А, 15/16/19В= 2/3,5/3,5А	5В=1А/2А, 12/19В=2/3,5А
Вход	12В=1А	12В=1А	12В=1А
Время зарядки	3 ч.	4 ч.	4 ч.
Пусковой ток	200 А	300 А	400 А
Пиковый ток	400 А	600 А	800 А
Рабочая температура	-40 – +60°C	-40 – +60°C	-40 – +60°C
Комплект:			
Пуско-зарядное устройство			
Кабель подключения устройств			
Разъем для мобильного телефона			
Адаптер питания от сети			
Адаптер питания от прикуривателя			
Силовой кабель с клеммами			
Руководство пользователя			

## Меры предосторожности

1. Отключите устройство от аккумулятора в течение 30 секунд после запуска двигателя, чтобы избежать работы в небезопасном режиме.
2. Для продления срока службы устройства рекомендуется заряжать его не реже чем раз в 3 месяца.
3. Не соединяйте клеммы, это может привести к повреждению устройства.
4. Не вскрывайте корпус устройства.
5. Используйте устройство аккуратно, не касайтесь клемм руками.
6. Не допускайте намокания устройства.
7. Не используйте устройство в зоне распространения легко воспламеняемых газов.
8. Не храните устройство при температурах выше +70 °C.
9. В случае повреждения устройства возможно вытекание жидкости из батареи, протрите жидкость сухой тканью. В случае попадания жидкости на кожу или в глаза, немедленно промойте область поражения чистой водой.
10. По окончании срока эксплуатации устройства, утилизируйте его в специализированных центрах, иначе отходы от батареи нанесут вред окружающей среде.



CARCAM.RU