

ИНСТРУКЦИЯ ПО ЭКСПЛУАТАЦИИ

КАРКАМ[®] К1 АВТО

АВТОМОБИЛЬНЫЙ FULL-HD ВИДЕОРЕГИСТРАТОР



www.carcam.ru

Обозначения

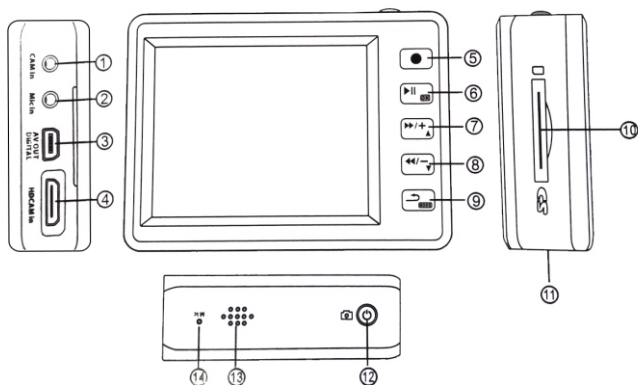


Рис.1

1. Разъем «CAM IN» для дополнительной камеры
2. Разъем для внешнего микрофона «Mic in»
3. Порт USB 2.0 «AV OUT DIGITAL»
4. Разъем «HD CAM in» для подключения камеры
5. Кнопка начала записи
6. Воспроизвести/OK
7. Навигация по меню (вверх), увеличение экспозиции
8. Навигация по меню (вниз), уменьшение экспозиции
9. Режим работы (видео/просмотр)
10. Разъем для SD-карты памяти
11. Место крепления для штатива
12. Вкл/Выкл питания, режим фото
13. Динамик
14. Микрофон

Технические характеристики

ХАРАКТЕРИСТИКИ ВИДЕОРЕГИСТРАТОРА	
Видеосенсор	Omnivision OV2710
Процессор	Ambarella A2LA70
Экран	2.5" 960x240 TFT LCD
Угол обзора	140° широкоугольный объектив
Разрешение записи	1920x1080p (Full HD) [30/25 fps], 1440x1080 [30/25 fps], 720p [30/25 fps], WVGA [30/25 fps]
Разрешение фото	2592x1944
Формат записи	MOV, H.264
Карта памяти	micro SD до 32 Гб
Микрофон	+
Динамик	+
Входы/Выходы	mini USB 2.0, mini HDMI, RCA [5 В, 0.3 А]
Батарея	1400 мАч, 3.7 В [2.5 часа авт. работы]
Источник питания	АЗУ вх 12 В, вых 5 В
Энергопотребление	1.5 А
Рабочая температура	От -40°С до +60°С
Габариты	75x55x20 мм

Индикация на экране

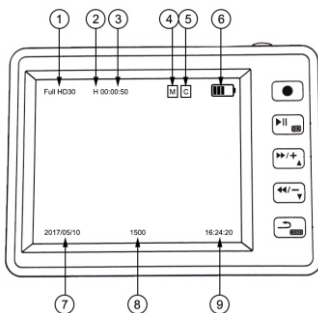


Рис.2

1. Разрешение записи
2. Качество записи
3. Время до окончания заполнения карты памяти
4. Обозначение включенного датчика движения
5. Циклическая запись видео
6. Заряд аккумулятора
7. Дата [Год/Месяц/День]
8. Количество оставшихся фотографий
9. Время [Часы/Минуты/Секунды]

Особенности

1. Чтобы достать батарею устройства необходимо открыть заднюю крышку
2. При первом использовании карты памяти отформатируйте ее, используя меню видеорегистратора (макс. объем памяти 32 Гб, не ниже 10 класса)
3. При включении устройства автоматически начинается видеозапись, для включения записи в ручную нажмите на кнопку 5 Рис. 1
4. Включением и выключением записи можно управлять, используя кнопку управления, для этого подключите ее в разъем 3 Рис. 1. Также можно подключить устройство к питанию бортовой системы автомобиля (DC 10-42 В)
5. Чтобы сделать фото нужно нажать кнопку 12 Рис.1 один раз, после чего будет выполнена фотография с разрешением 5 М (2560x1920)
6. В режиме воспроизведения (9 Рис.1) можно просматривать данные, для перехода между видео/фото используйте кнопки (7,8 Рис. 1). Для начала воспроизведения нажмите на кнопку (6 Рис.1)
7. Для удаления файла нажмите на кнопку (6 Рис.1), в течение 2 секунд
8. Для защиты файла в режиме просмотра выберите кнопку (12 Рис. 1)
9. G-сенсор (акселерометр) - включает запись при ударе или сильной тряске видеорегистратора, данный параметр настраивается в меню и при срабатывании видеозапись попадает в файл защиты от перезаписи
10. Автоматическое включение/выключение. Автоматическое включение видеорегистратора при запуске двигателя автомобиля и сохранение видео при отключении внешнего питания
11. Подключение к ПК. Подключите видеорегистратор через USB кабель. Устройство установит драйвера и подключится автоматически
12. В меню Вы можете найти элемент «Экспозиция» (EV). Он необходим для настройки пропускной способности диафрагмы матрицы или другими словами помогает бороться с засветами и бликами при записи. Например если на улице светит яркое солнце, тогда стоит уменьшить данный параметр и наоборот
13. Для просмотра видео на экране телевизора, авторегистратор оснащен разъем mini HDMI