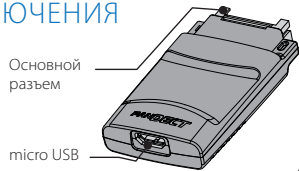


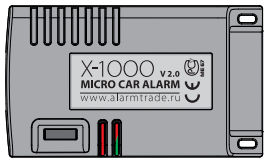
# PANDECT X-10000

## СХЕМА ПОДКЛЮЧЕНИЯ

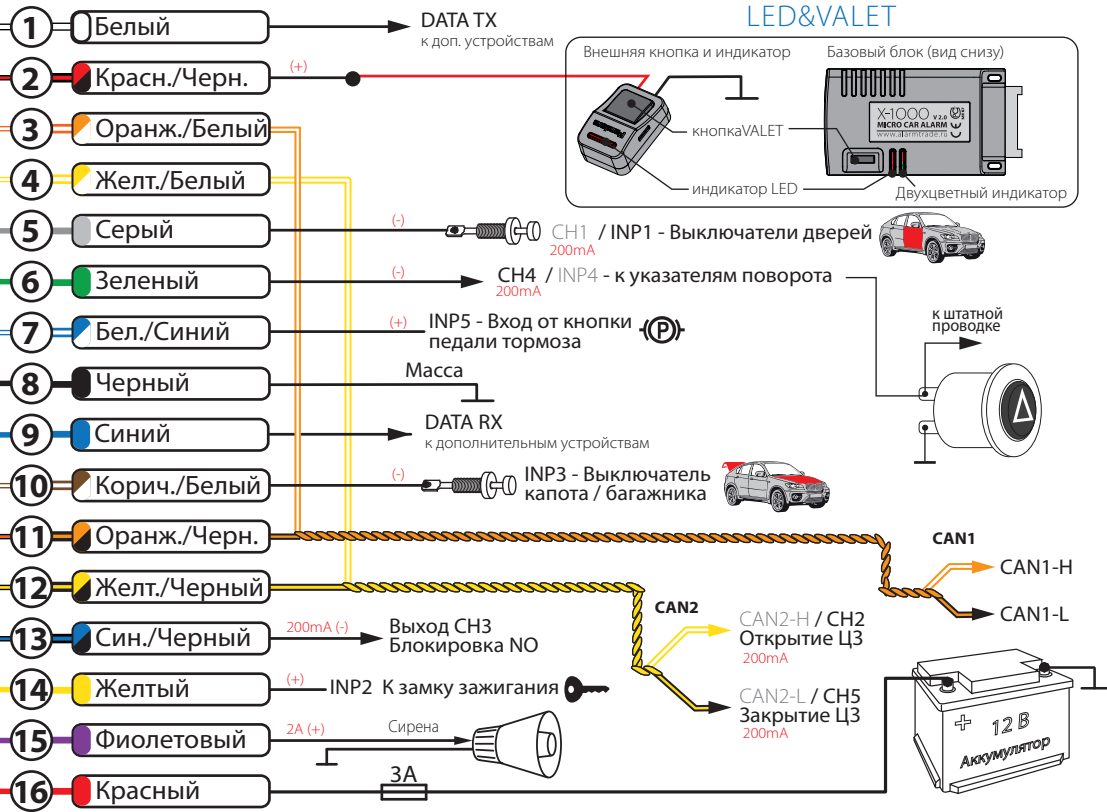
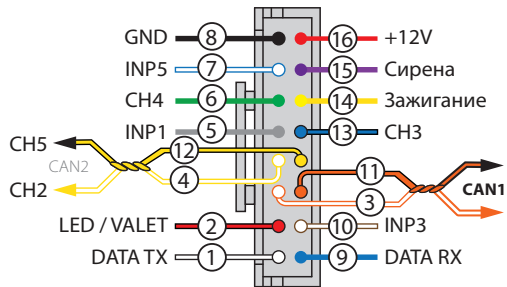
**ВНИМАНИЕ!**  
Перед началом монтажа системы обязательно выберите в программе ALARM STUDIO модель автомобиля (протоколы CAN-шин) для корректной работы системы.



Базовый блок вид снизу



## ОСНОВНОЙ РАЗЪЕМ



## LED&VALET

