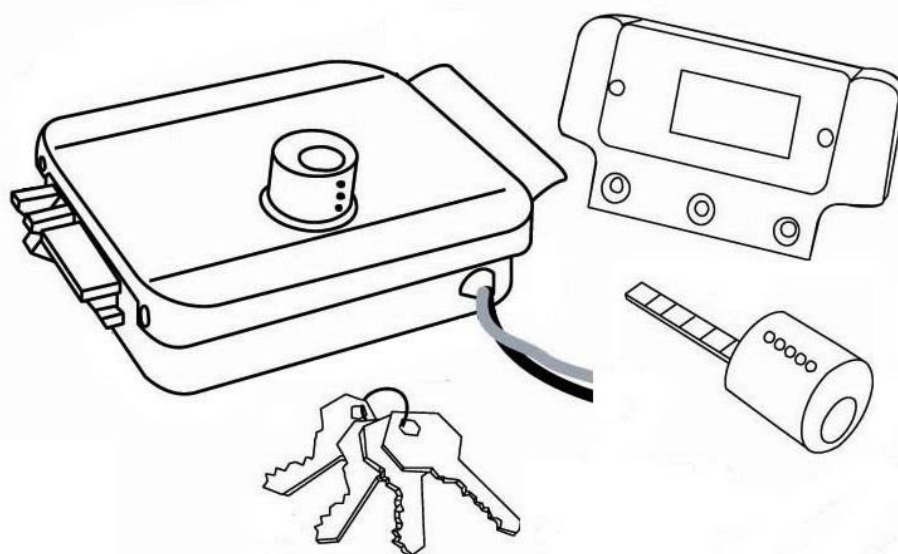


## Накладной универсальный электромеханический замок

- TS-EL2370SS
- TS-EL2369SS
- TS-EL2369ST



### Описание моделей замков

TS-EL2370SS – электромеханический замок в корпусе из нержавеющей стали

TS-EL2369SS – электромеханический замок в корпусе из нержавеющей стали и возможностью блокировки кнопки открывания замка

TS-EL2369ST – электромеханический замок в корпусе из окрашенной стали и возможностью блокировки кнопки открывания замка

### Назначение

Электромеханический замок предназначен для запираения дверей, ворот, калиток с возможностью ручного или дистанционного открывания, в том числе для работы совместно с аудио, видеодомофонами, контроллерами СКУД и кодовыми панелями.

### Принцип работы

Электромеханический замок работает в импульсном режиме и открывается при кратковременной подаче напряжения.

Вручную электромеханический замок может быть открыт или кнопкой изнутри, или ключом снаружи.

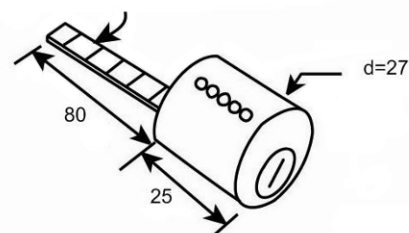
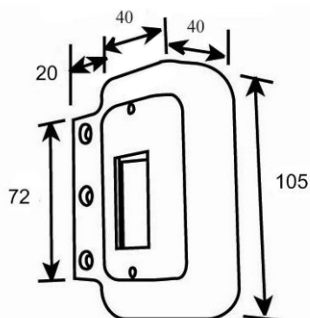
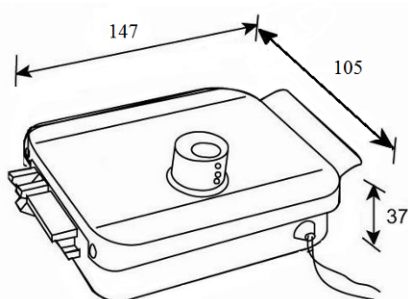
У моделей TS-EL2369SS и TS-EL2369ST имеется возможность блокировки кнопки открывания. Блокировка осуществляется ключами из комплекта замка.

Замок является универсальным и может быть установлен на двери открывающиеся как внутрь, так и наружу.

### Комплектация

- |                               |         |
|-------------------------------|---------|
| 1. Замок электромеханический  | - 1 шт. |
| 2. Ответная планка            | - 1 шт. |
| 3. Цилиндровый механизм       | - 1 шт. |
| 4. Установочный комплект      | - 1 шт. |
| 5. Ключи                      | - 5 шт. |
| 6. Инструкция по эксплуатации | - 1 шт. |

### Габаритные размеры (размеры приведены в миллиметрах)



## Рекомендации по установке

Для установки электромеханического замка на двери различной толщины предусмотрена планка цилиндрического механизма, которую можно укорачивать до нужной длины при установке замка.

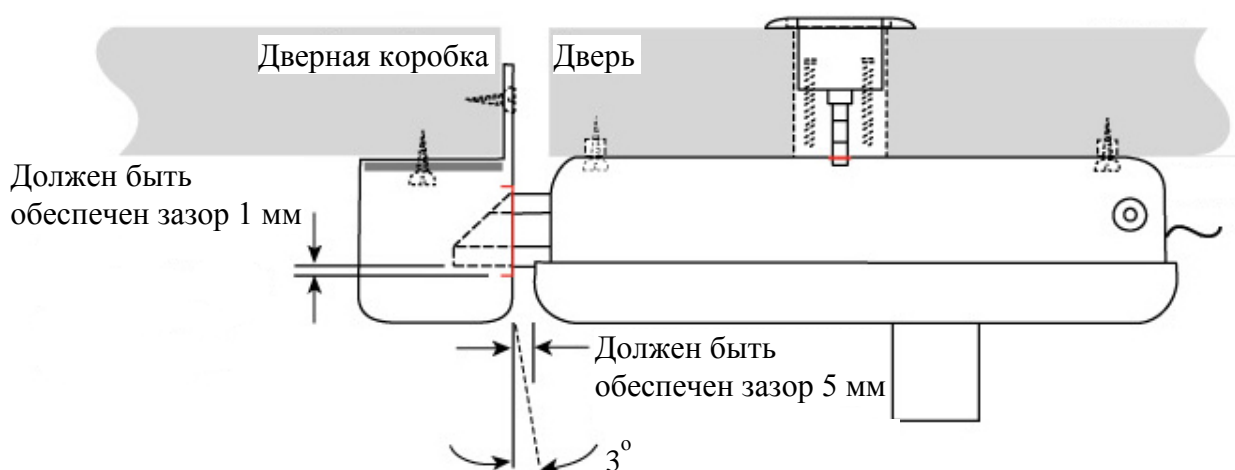
Направление открывания замка изменяется перестановкой запирающего ригеля, для этого:

- Отверните винты крышки и снимите ее
- Вытащите фиксирующий шплинт
- Вытяните из замка ригель, переверните его и вставьте его обратно
- Вставьте шплинт и зафиксируйте его
- Установите крышку и заверните винты

Для нормальной работы электромеханического замка зазор между замком и ответной планкой должен составлять 5 мм.

При использовании электромеханического замка на улице необходимо обеспечить его защиту от прямого попадания осадков, в противном случае возможно подклинивание ригелей.

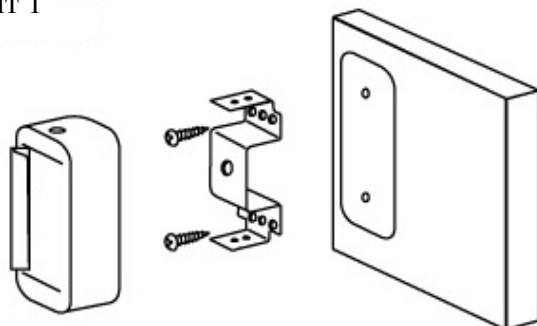
## Схема установки электромеханического замка



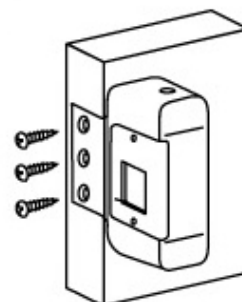
## Схема установки ответной планки

Ответная планка может быть установлена одним из двух способов

Вариант 1



Вариант 2



## Рекомендации по подключению электромеханического замка

Подключение замка должно осуществляться с помощью проводов имеющих сечение соответствующее току потребления замка.

При подключении замка рекомендуется параллельно обмотке замка подключить выпрямительный диод, обратной полярностью или варистор с номинальным напряжением 16-22 вольт.

Запрещается подавать на замок напряжение длительное время (более 3) секунд, это может вызвать перегрев катушек, их коробление или сгорание.

## Технические характеристики

Рабочее напряжение	12В
Потребляемый ток	1,5А
Время подачи отпирающего сигнала	Не более 3 сек
Рабочая температура	-40..+50 град.С
Вес	1,5 кг

Производитель оставляет за собой право вносить изменения в технические характеристики и функции изделия без предварительного уведомления, в целях повышения качества и производительности изделия.