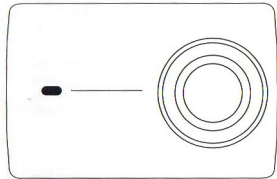




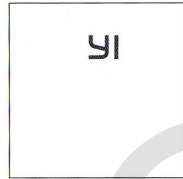
4K YI Sport Camera

Xiaomi-mi.com

Комплектация:



Yi 4K Action Camera x 1



Инструкция x 1

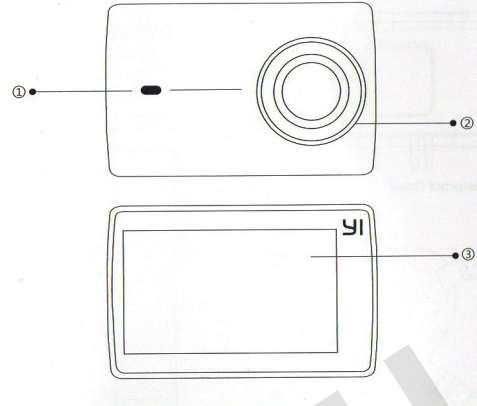


Батарея x 1

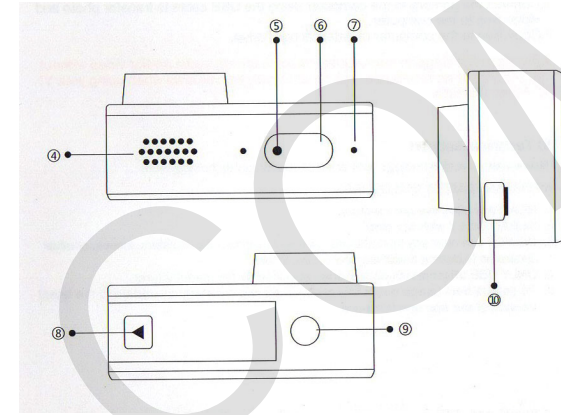


Кабель Micro USB x 1

Ознакомление



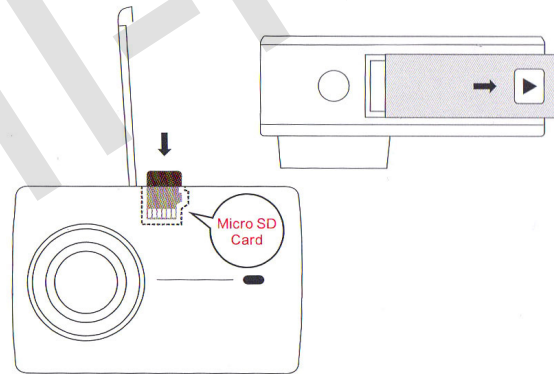
1. Индикатор состояния батареи
2. Объектив
3. LCD экран



4. Динамик
5. Индикатор состояния камеры/ видео
6. Кнопка Включения/Затвор

7. Микрофон
8. Крышка батареи
9. Вход для селфи-стик/трипода
10. Порт Micro USB

Вставить/Извлечь Micro SD карту



Чтобы открыть крышку батареи - нажмите на стрелку и потяните в указанном направлении.

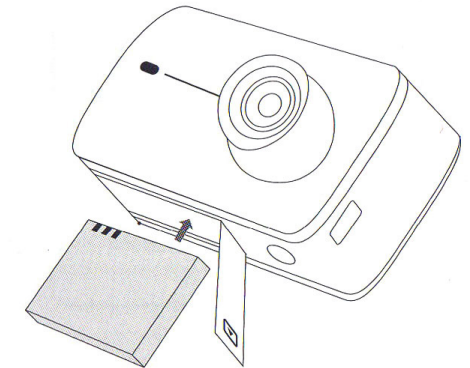
Как вставить Micro SD карту (не входит в комплект):

Вставьте карту в слот лицевой стороной к батарее. Карта кликнет, когда будет вставлена до конца.

Как извлечь Micro SD карту (не входит в комплект):

Нажмите ногтем на грань карты и легко удалите ее из камеры. Карта выпрыгнет из слота.

Вставить/Извлечь батарею



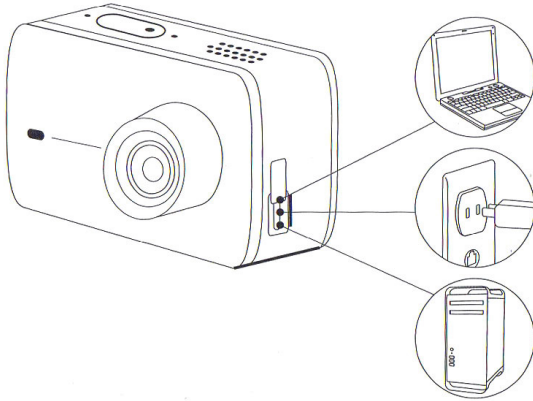
Как вставить батарею:

1. Откройте крышку батареи так, как указано в пункте 3;
2. Вставьте батарею в отсек согласно стрелке;
3. Плотно закройте крышку батареи;

Как извлечь батарею:

1. Откройте крышку батареи так, как указано в пункте 3;
2. Выньте батарею за язычок и достаньте ее из отсека.

Зарядка батареи



1. Подключите камеру к источнику энергии или компьютеру с помощью кабеля Micro USB. Камера должна быть выключена, если вы заряжаете ее от компьютера.
2. Красный LED-индикатор показывает, что батарея заряжается.
3. Когда LED-индикатор погаснет - батарея зарядилась полностью.

Обновление прошивки

Наиболее актуальна прошивка будет загружена автоматически, как только вы присоедините камеру к вашему смартфону. Для лучшей производительности, пожалуйста, используйте наиболее позднюю прошивку. Обновление через приложение: удостоверьтесь, что камера присоединена к источнику энергии, имеет заряд батареи более 50%.

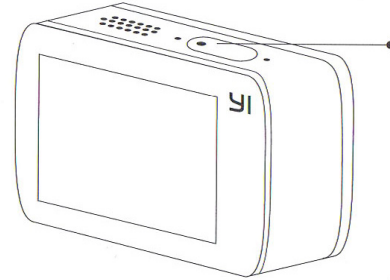
Передача файлов

1. Подключите камеру к компьютеру с помощью кабеля Micro USB, чтобы передать фото- и видео- файлы на компьютер.
2. Скопируйте файлы на компьютер или на внешний жесткий диск.

Внимание: в некоторых юрисдикциях запрещена аудио- и / или видео съемка без согласия лица. Вы должны действовать согласно законодательству, используя Yi 4K Action Camera.



Как использовать камеру



- 1) Включение и выключение камеры:
Чтобы включить камеру: нажмите на кнопку Включение / Затвор. Дисплей включается и вы услышите звук.
Чтобы выключить камеру: зажмите продолжалось кнопку Включение / Затвор. Дисплей погаснет и вы услышите звук.
Подсказка: просмотрите вступительную часть, когда включаете камеру впервые.



- 2) Подключите Yi Action Camera через приложение. Отсканируйте QR код, чтобы скачать приложение Yi Action Camera на ваш смартфон или планшет. Или вы можете найти приложение на App Store или Google Play.
Откройте приложение Yi Action Camera. Возникнет окно соединения, так как показано ниже. Смотрите урок, используя приложение, чтобы присоединить камеру.
Подсказка: контролируйте настройки, режимы и передачу файлов с камеры на телефон.

Техническая поддержка

Важные указания

1. Внимательно прочитайте инструкцию;
2. Чистите камеру только сухой салфеткой;
3. Не используйте камеру рядом с тепловыми приборами: радиаторами, газовыми или электроплитами и другими устройствами, которые производят тепло;
4. Используйте только специально разработанные приложения и аксессуары;
5. Чтобы обеспечить наилучшее использование, пожалуйста, обновляйте версии прошивки последовательно.

«Xiaoyi» и «Yi» логотипы являются торговыми марками Shanghai Xiaoyi Technology Co., Ltd.

Внимание! Не располагайте на камере или рядом с ней открытое пламя, например, свечи.

Спасибо, что выбрали Yi 4K Action Camera. Пожалуйста, читайте инструкцию внимательно и сохраните ее для дальнейших нужд.