

ZORG

ВЫЗЫВНАЯ ПАНЕЛЬ ВИДЕОДОМОФОНА

Руководство по эксплуатации



Производитель оставляет за собой право вносить изменения в характеристики и функции изделия для повышения качества и производительности, без предварительного уведомления.

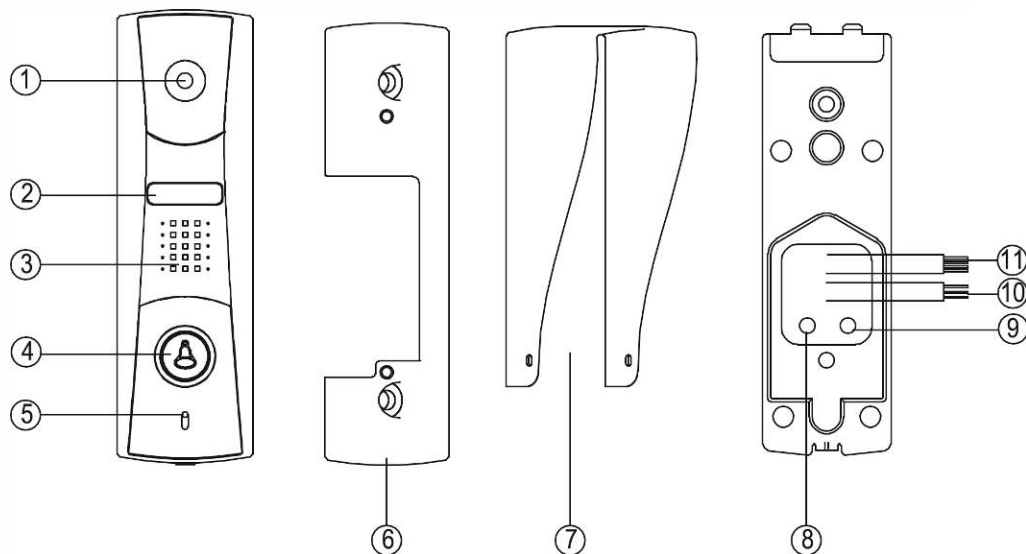


Оглавление

1. Конструкция	1
1.1. Конструкция и элементы	1
2. Особенности и основные функции	2
3. Комплектация	2
4. Схема подключения	3
4.1 Электрическая схема	3
4.2 Схема подключения электрозамка	3
5. Установка	4
5.1 Место установки	4
5.2 Способы установки панели	4
6. Характеристики.....	5

1. Конструкция

1.1. Конструкция и элементы

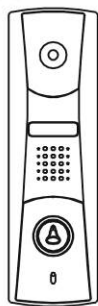


Позиция	Наименование
1	Встроенная видеокамера
2	Подсветка
3	Динамик
4	Кнопка вызова
5	Микрофон
6	Угловой кронштейн
7	Козырек
8	Регулятор чувствительности микрофона
9	Регулятор громкости динамика
10	Кабель подключения вызывной панели к монитору
11	Кабель управления электрозамком

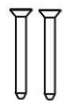
2. Особенности и основные функции

- Встроенная цветная видеокамера 800ТВЛ с углом обзора 90 градусов
- Антивандальное, влагозащищённое исполнение
- Выход управления электрозамком (полная группа реле, НЗ/НО контакты)
- Автоматическое переключение режимов ДЕНЬ/НОЧЬ (Встроенный датчик освещённости)
- ИК подсветка для работы в условиях недостаточной освещённости
- Раздельные регуляторы чувствительности микрофона и громкости динамика
- Угловой кронштейн и козырёк входят в комплект поставки

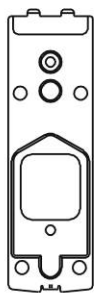
3. Комплектация



Панель



Шурупы
КА М4*35mm



Настенный
кронштейн



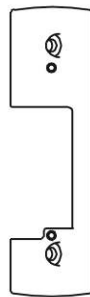
Винты для
крепления панели
КМ4*10mm



Козырек



Дюбели
М4*35mm



Угловой
кронштейн



Винты для
крепления козырька
РМ М2*4mm



Гарантийный
талон



Винт для защиты
от кражи
НМ М3*6mm



Инструкция

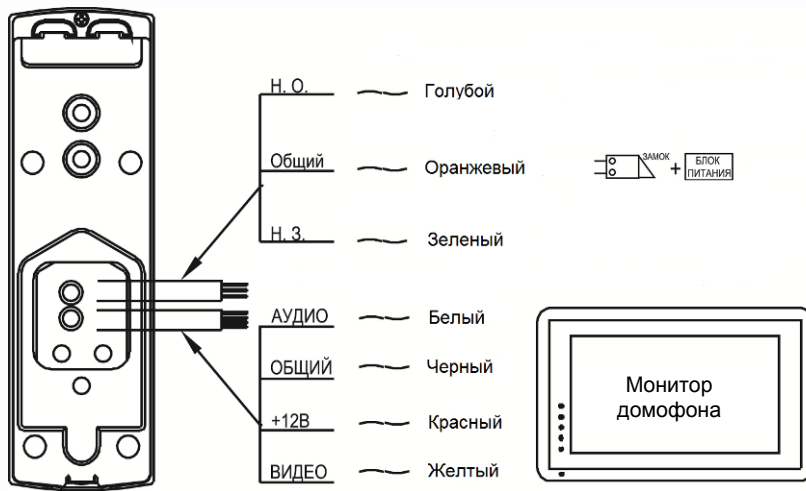


Крышки
регуляторов

4. Схема подключения

4.1 Электрическая схема

При подключении учитывайте назначение проводов.



4.2 Схема подключения электрозамка

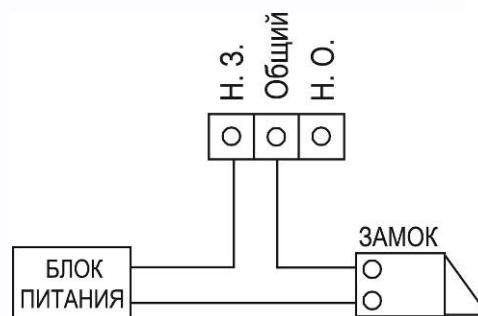
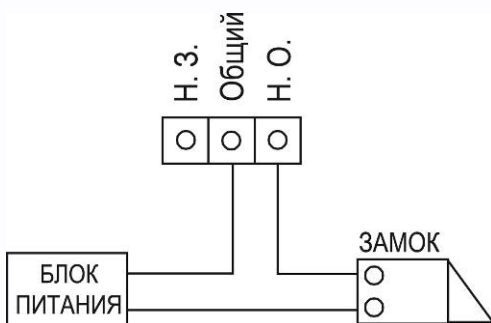
Сухие контакты реле управления электрозамком

Примечания:

1. Необходимо использовать отдельный блок питания для замка.
2. Допустимая нагрузка на выход управления электрозамком: 3 А DC или AC.
3. Время срабатывания реле панели зависит от монитора
4. Поддерживается управление электрозамками двух типов:

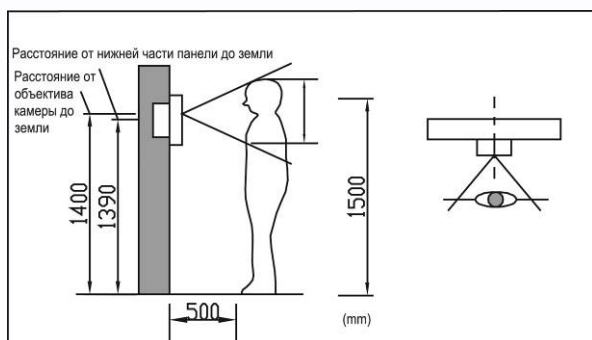
Нормально открытые контакты (НО) используются, если для открывания электрозамка требуется подача питания (большинство электромеханических замков)

Нормально закрытые контакты (НЗ) используются, если для открывания электрозамка требуется снятие питания (большинство электромагнитных замков)



5. Установка

5.1 Место установки



◆ Место установки монитора

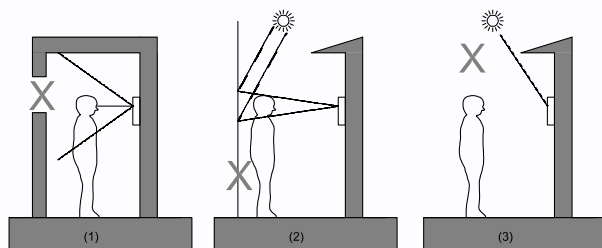
Стандартная высота установки панели: рекомендуется расстояние от объектива камеры до пола примерно 1400 мм, рекомендуется расстояние от нижней части панели до пола примерно 1390 мм.

◆ Соблюдайте осторожность при установке камеры

Избегайте установки вызывной панели в зоне прямых солнечных лучей.

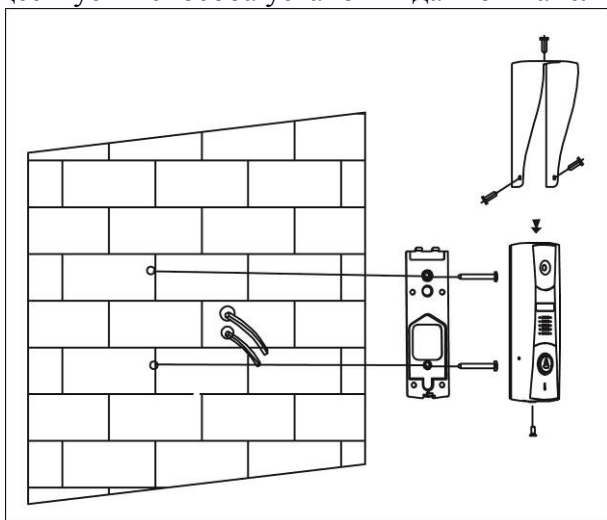
Не устанавливайте панель:

- 1) Напротив окон, во избежание встречной засветки.
- 2) Напротив белых стен с высоким коэффициентом отражения.
- 3) В зоне прямых солнечных лучей.

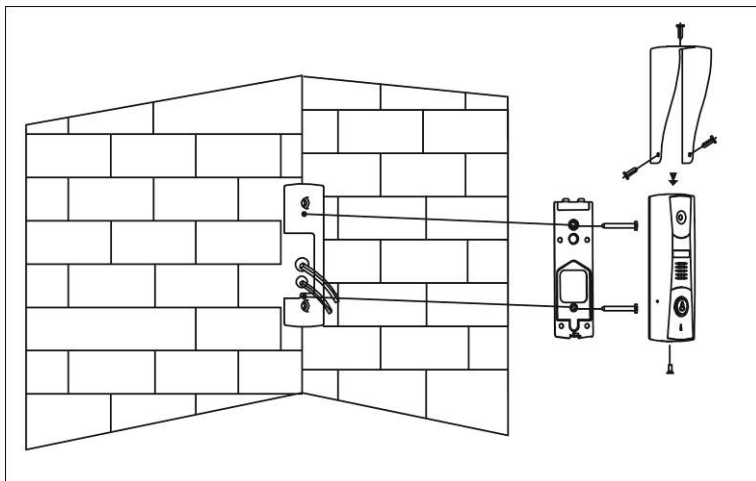


5.2 Способы установки панели

Существует 2 способа установки данной панели:



◆ Накладная установка



◆ Накладная установка под углом

6. Характеристики

Подключение	4 провода к монитору / 2 провода к замку	
Разрешение видеокамеры	800ТВЛ	
Угол обзора	90 град.	
Подсветка	Инфракрасная подсветка	
Коммутируемый ток	3А	
Рабочая температура	-40 ~ 55 ° С	
Вес	С козырьком	382 г
	С угловым кронштейном и козырьком	463 г
Габариты	С козырьком	142.7 x 44.4 x 40.7мм
	С угловым кронштейном и козырьком	142.7 x 44.4 x 58.5мм