

# Содержание

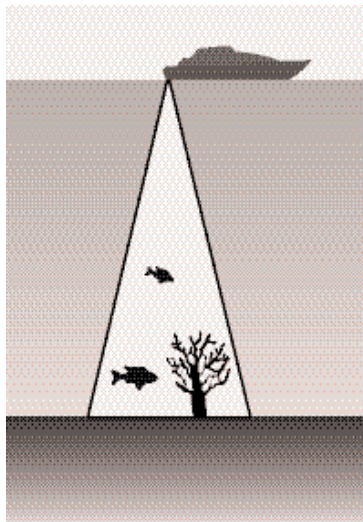
Содержание .....	2
Что такое эхолот? .....	4
Технология “Non-skip detection” .....	5
Двухлучевой эхолот .....	6
Монтаж .....	7
Комплектация .....	7
Инструменты, необходимые для установки .....	8
Установка датчика .....	8
Установка на транец .....	8
Сборка датчика .....	9
Предварительный монтаж .....	10
Проводка .....	11
Проверка установки .....	12
Завершение установки .....	13
Установка датчика методом “сигнал сквозь корпус” .....	14
Подготовка .....	14
Поиск наилучшего места для датчика .....	15
Окончательный монтаж .....	15
Монтаж головного устройства .....	17
Поиск места для установки .....	17
Сборка и установка .....	18
Питание .....	20
Угол обзора .....	22
Работа эхолота .....	23
Описание дисплея .....	23
Кнопки .....	24
Главное меню .....	25
Настройка .....	25
Чувствительность .....	25
Шумовой фильтр .....	26
Выбор луча .....	26
Тип воды .....	27
Тип рыбы .....	27
Звуковая сигнализация .....	28
Глубина .....	28
Рыба .....	28
Батарея .....	29
Дисплей .....	29

Шкала глубины .....	29
Подсветка .....	30
Единицы измерения .....	30
Обновление .....	31
Другое .....	32
Масштаб .....	32
Сброс установок.....	32
Сохранение установок.....	33
Режим симуляции.....	33
Проблемы и их возможные решения .....	34
Уход за оборудованием.....	35
Хранение .....	35
Технические характеристики .....	35
Таблица глубин .....	36

## Что такое эхолот?

Данный параграф поможет Вам понять принцип работы эхолота, если Вы с ним не знакомы. Если принцип работы Вам известен, то можете пропустить это параграф.

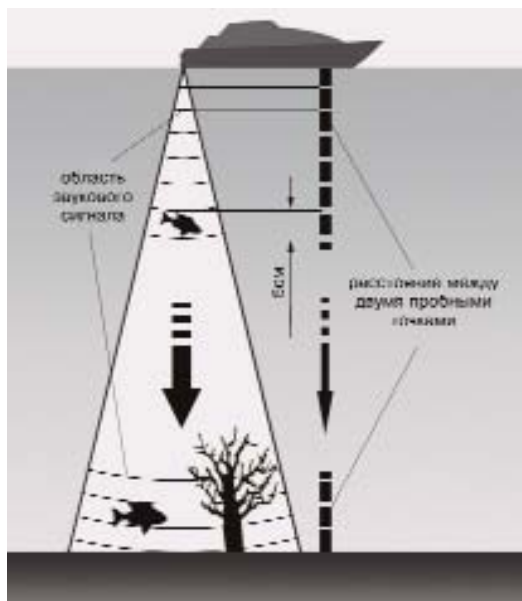
Используя технологию эхолокации, данный прибор способен анализировать подводные условия, включая рыбу, структуру и рельеф дна. После установки датчика и корпуса сонара соедините их между собой. Датчик посылает звуковые волны в воду в виде конуса. У источника находится вершина конуса, а по мере приближения сигнала ко дну, он расширяется подобно лучу фонаря. Сигнал возвращается к датчику, когда отражается от какого-либо объекта. Этим объектом может быть рыба, дно или любой другой объект, плотность которого отличается от воды.



Датчик усиливает обратный сигнал и передает его головному устройству. Эхолот рассчитывает глубину путем измерения времени движения звукового сигнала от датчика и обратно. После этой операции интерпретированная информация отображается на экране.

## Технология “Non-skip detection”

Данный прибор обладает высокой точностью обнаружения и использует технологию “non-skip detection”

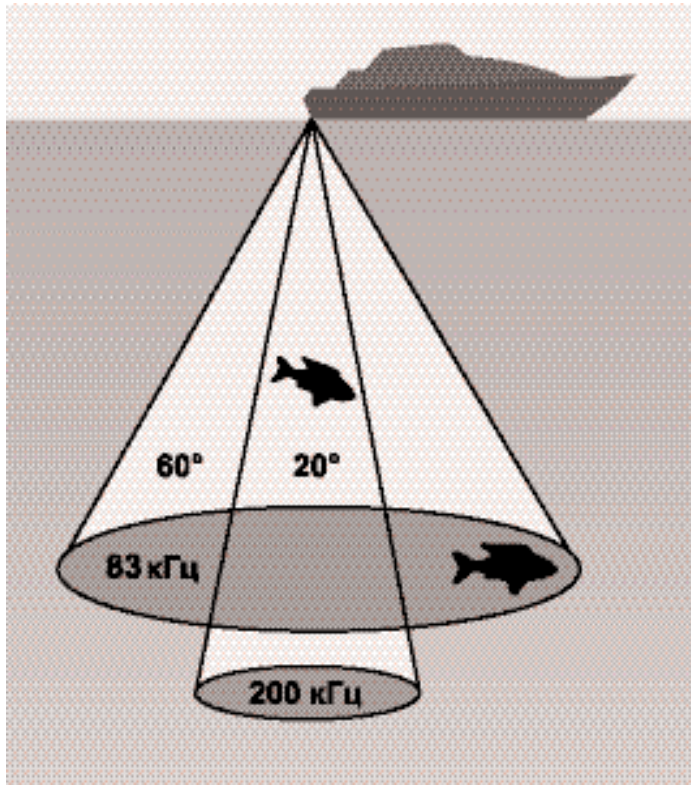


Во время работы эхолот передает звуковые сигналы с одинаковым временным интервалом (для данной системы он равен 0,6 мс). Звуковая волна формирует различные пробные точки. Чем меньше расстояние между двумя пробными точками, тем точнее прибор укажет местоположение маленьких объектов. (Если взять в пример рыболовную сеть, то чем она мельче, тем более мелкую рыбу она способна удержать).

Учитывая скорость звукового сигнала в воде, расстояние между двумя пробными точками составляет 5 см. Это значит, что ваша рыболовная система обнаружит любой объект больше 5 см.

## Двухлучевой эхолот

Fisherman 600 Duo использует систему двухлучевой эхолокации 200/83 кГц, которая формирует два различных луча: 20° и 60° соответственно. Данная система позволит получить наиболее подробную информацию о происходящем под водой, поскольку узкий луч (20°) проникает глубоко в воду, в то время как широкий луч (60°) охватывает обширную площадь под лодкой.



Использование Fisherman 600 Duo будет актуально как в пресном так и в соленом водоеме любой глубины.

# Монтаж

Перед монтажом убедитесь, что внимательно изучили соответствующие разделы руководства пользователя. В случае возникновения проблем при монтаже обратитесь к поставщику.

## Комплектация

Перед установкой датчика и корпуса эхолота проверьте комплектацию и убедитесь, что все детали на месте.



A - головное устройство

B - держатель

C - верхняя пластина

D - нижняя пластина

E - стопорный болт

F - зубчатая шпонка-Л

G - зубчатая шпонка-П

H - датчик с кабелем питания

I - штифт

J - штифт-пластина

K - 3x8 мм болты

L - 5x20 мм болты

M - гайка

N - 4x15 мм болты

O - штифт-болт

## Инструменты, необходимые для установки (в комплектацию не входят)

- Ручная дрель;
- Сверло 4 мм;
- Крестовая и плоская отвертки;
- Карандаш;
- Герметик;
- Двухсоставный, эпоксидный клей (для установки датчика методом “сигнал сквозь корпус”).

## Установка датчика

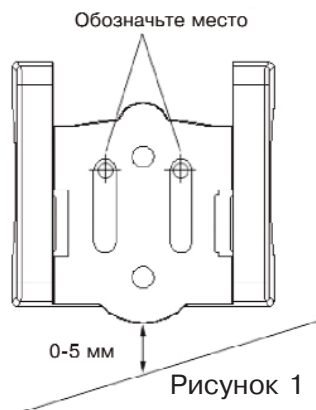
### Установка на транец

#### Выбор места для монтажа

При выборе места для установки датчика учтите следующее: На передачу/прием сигнала может в какой то степени повлиять турбулентность воды, поэтому не следует устанавливать датчик за поясом заклепок наружной обшивки, возле водозаборного устройства, выпускного канала или пропеллера(ов). Эти зоны могут создавать турбулентность при движении лодки на высокой скорости. Не крепите датчик в зонах повышенной вибрации при запуске или остановке двигателя.

#### Обозначьте место и просверлите отверстия

- Убедитесь в том, что лодка находится в равновесии и нет явного наклона борта;
- Прислоните штифт-пластину к транцу и поставьте карандашом по одной отметке в каждом отверстии. Линия, проходящая через центр этих отверстий, должна быть параллельна поверхности воды.



Убедитесь, что расстояние от нижнего края штифт-пластины до нижнего края транца не превышает 5 мм (Рисунок 1).

- Используя сверло 4 мм просверлите два отверстия глубиной приблизительно в 25 мм, но НЕ глубже.

## Сборка датчика

- Слегка раздвиньте лапки штифта и вставьте датчик между ними;

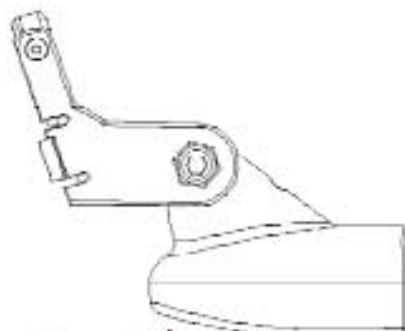
**Примечание:** При соединении штифта и датчика будьте внимательны:

Рисунок 2: а)-правильно;

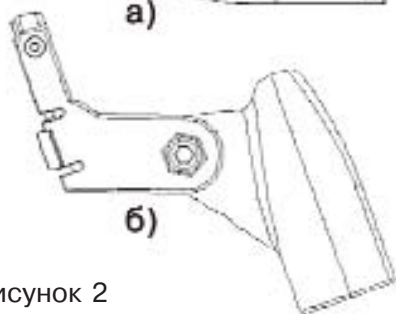
б)-неправильно.

- Поместите гайку в нужное отверстие штифта, вставьте штифт-болт и затяните его рукой (рисунок 3);

**Примечание:** Не перетягивайте штифт-болт при помощи ключа, иначе невозможно будет регулировать угол наклона датчика.



а)



б)

Рисунок 2

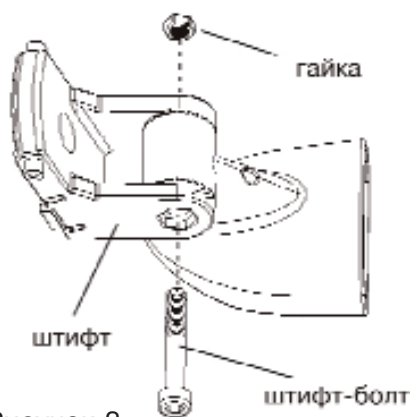


Рисунок 3



• Прислоните штифт к штифт-пластине (Рисунок 4).

**Примечание:** не закрепляйте штифт на штифт-пластине (не нажимайте на штифт) (Рисунок 5)

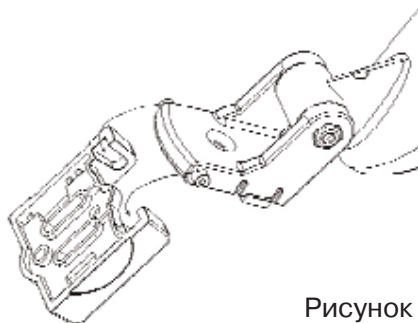


Рисунок 4

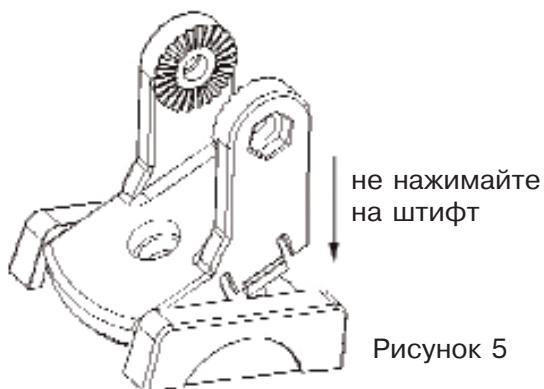


Рисунок 5

## Предварительный монтаж

• Прислоните штифт-пластину к транцу. Используя герметик, слегка закрепите ее двумя 4x15 болтами (Рисунок 6);

**Примечание:** Не затягивайте болты слишком сильно, чтобы иметь возможность изменять положение датчика.

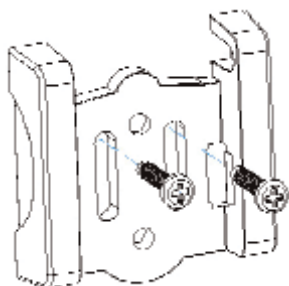


Рисунок 6

- Установите штифт-пластину приблизительно вертикально относительно поверхности воды и затяните ее двумя болтами при помощи инструмента;
- Закрепите штифт на штифт-пластине и установите датчик параллельно поверхности воды.

**Примечание:** Штифт крепится на штифт-пластине при помощи запора с ходом регулирования  $12^\circ$  и в некоторых ситуациях становится невозможным установить датчик параллельно поверхности воды. В этих случаях допускается небольшое отклонение ( $1-5^\circ$ ).

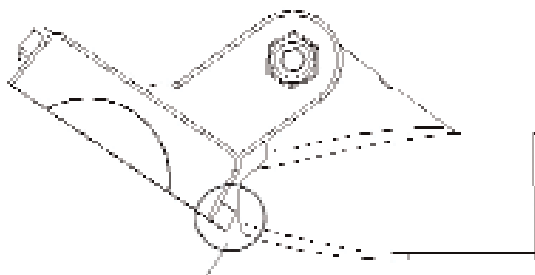
## Проводка

В зависимости от типа лодки, Вы можете проложить кабель как сквозь транец, так и через него.

Если Вы решили прокладывать кабель сквозь транец:

- Приложите кабельный хомут к транцу примерно между верхом транца и датчиком и сделайте отметку карандашом. Используя сверло 3 мм, просверлите два отверстия глубиной 10 мм;
- Нанесите герметик и закрепите кабель хомутом при помощи болтов;

**Примечание:** поскольку положение датчика регулируется, убедитесь в том, что кабель между датчиком и первым хомутом не натянут. В противном случае кабель может легко повредиться. Чтобы предотвратить повреждение кабеля, отклоните датчик в дальнее положение перед закреплением первого хомута. (Рисунок 7)



штифт-пластина соприкасается с датчиком

Рисунок 7

- Следите за тем, чтобы кабель не был спутан с другими проводками или электроприборами. Это может вызвать электромагнитные помехи.

## **Проверка установки**

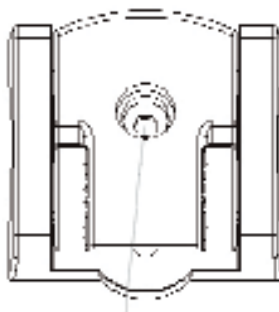
Для более эффективной установки датчика рекомендуется проверить текущую установку и изменить ее в случае необходимости, основываясь на результатах теста.

Перед началом теста убедитесь в корректном монтаже датчика и в том, правильно ли подключен кабель. Также расстояние между датчиком и дном не должно превышать допустимую глубину эхолота.

- Включите эхолот. Если на экране отобразилась какая-либо информация, значит датчик подключен к головному устройству правильно. В противном случае проверьте соединение;
- Для начала, идите на малом ходу. Если информация выводится на экране нормально, увеличьте скорость. Постоянно следите за информацией на экране во время движения. Если сигнал пропадает или отклоняется от нормы на определенной скорости, зафиксируйте эту скорость;
- Измените угол датчика и двигайтесь на зафиксированной скорости. Если сигнал четкий, переходите к следующему шагу. Если сигнал искажен, настраивайте датчик до получения чистого сигнала. Если по каким-либо причинам это не удастся, следует выбрать другое место для установки датчика.

## Завершение установки

- Датчик должен быть полностью погружен в воду. Измените положение штифт-пластины на транце таким образом, чтобы датчик был погружен как можно глубже. Это позволит уменьшить влияние завихрения воды на датчик при движении на высокой скорости;
- После того, как лучшее место для установки датчика будет определено, снимите штифт и сделайте отметку карандашом на месте центрального отверстия (Рисунок 8);
- Используя сверло 4 мм, просверлите отверстие глубиной 25 мм;
- Внимательно прочтите параграф “Установка датчика” еще раз, чтобы убедиться в том, что место для датчика выбрано верно. Нанесите герметик на все три отверстия и затяните болты соответствующим инструментом;
- Нажмите на штифт, чтобы закрепить его на штифт-пластине.



центральное отверстие Рисунок 8

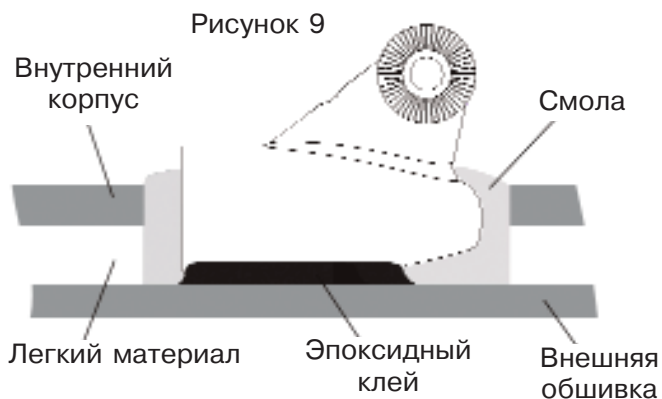
## Установка датчика методом “сигнал сквозь корпус”

Установка на транец - самый распространенный метод установки датчика. Тем не менее, в некоторых случаях также возможен метод “сигнал сквозь корпус”, который по сравнению с транцевым методом является более быстрым и удобным. Но, учитывая материал лодки и его неоднородность (пузырьки воздуха), мощность звукового сигнала может сильно уменьшиться.

### Подготовка

Корпус лодки должен быть цельным, чтобы звуковой сигнал не проходил через воздушное пространство.

**Примечание:** Датчик необходимо устанавливать на ровную поверхность и вдали от зон с повышенной турбулентностью воды.



Если лодка обладает двойным корпусом, то данный метод возможен только после удаления легкого материала (фанера, бальза, дерево, пенопласт) с выбранного места. (Рисунок 9)

**Примечание:** свяжитесь с производителем Вашей лодки для получения нужных данных. Не удаляйте внутреннюю обшивку, если у вас нет детальной информации о составе корпуса.

## Поиск наилучшего места для датчика

При данном методе установки датчика его дальнейшая регулировка невозможна, поэтому необходимо тестирование.

- Заполните лодку водой, чтобы датчик полностью был погружен;
- Поместите датчик на выбранное место и зафиксируйте его;
- Включите эхолот и проплывите на лодке по зоне, где глубина составляет примерно 6 метров, чтобы проверить наличие чистого сигнала. При необходимости измените параметры “Чувствительность” и “Шкала глубины”. Если сигнал слабый или его нет, проверьте соединительный кабель;
- Изменяйте скорость лодки и наблюдайте за дисплеем эхолота. Если возникнут проблемы с силой звукового сигнала, сигнал будет пропадать или дно не будет отображаться на определенной скорости, запомните ее значение. Выберите другое место для датчика. Повторяйте этот шаг, до тех пор, пока лучшее место для датчика не будет найдено.

## Окончательный монтаж

- Выбранное место должно быть чистым, сухим и без каких-либо следов масла. Зачистите поверхность при помощи наждачной бумаги, чтобы достичь максимальной чистоты и ровной поверхности;
- Протрите монтажную поверхность лодки и датчика сухой тканью, затем спиртом;
- Смешайте необходимое количество двух составных частей эпоксидного клея в нужных пропорциях. Избегайте возникновения воздушных пузырей;
- Нанесите тонкий слой смеси на монтажную поверхность датчика и корпуса;

- Приклейте датчик к корпусу, слегка надавливая и поворачивая датчик для того, чтобы выдавить лишний воздух. Убедитесь в том, что поверхность датчика параллельна корпусу лодки;

**Примечание:** не двигайте датчик. Эпоксидному клею требуется 24 часа для полного затвердевания. Прижмите датчик каким-либо тяжелым предметом, чтобы предотвратить нежелательное перемещение.

- После окончательного затвердевания клея, заполните оставшееся место вокруг датчика смолой. Удалите оставшуюся воду из лодки;
- Протяните кабель к головному устройству. Установка датчика завершена.

# Монтаж головного устройства

## Поиск места для установки

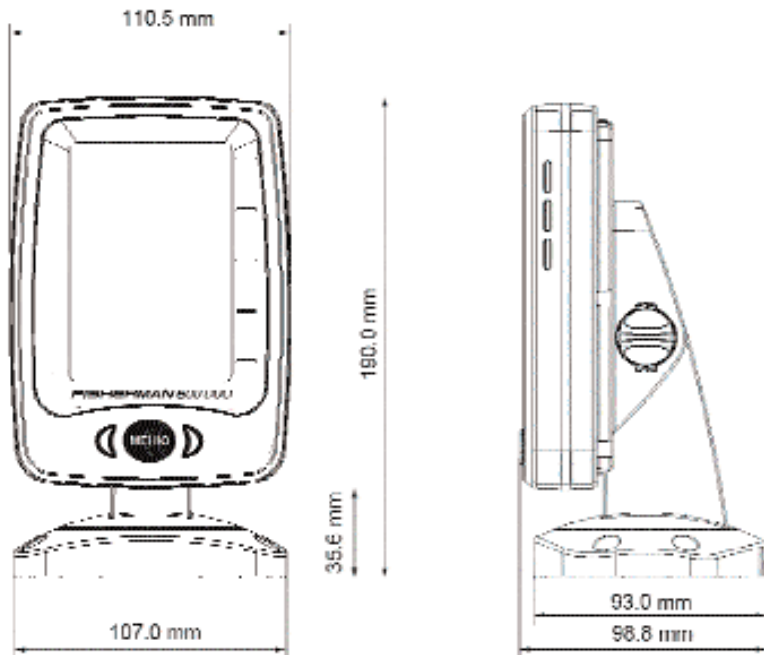


Рисунок 10

При установке головного устройства учтите следующее:

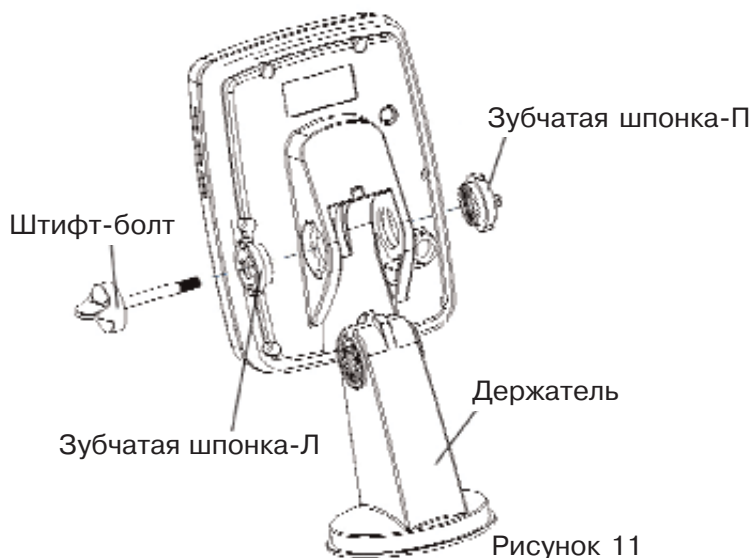
- Выбранное место должно быть доступным и удобным для Вашего обозрения;
- Вокруг эхолота должно быть свободное место для возможности поворота и наклона. Так же следует учитывать соединительный кабель. Подробные размеры указаны на Рисунке 10;



- Для надежного крепления, монтажная поверхность должна быть достаточно плоской, иначе Вы не сможете закрепить нижнюю пластину. При ненадежном креплении эхолот может получить повреждения в результате ударов лодки о волны.

## Сборка и установка

### Крепление вращающегося держателя



- Поместите левую(Л) и правую(П) зубчатые шпонки на места;

**Примечание:** при установке зубчатых шпонок обратите внимание на рисунок 11. Если их перепутать местами, возникнет неудобство при наклоне головного устройства.

- Наденьте верхнюю пластину на держатель. Поместите держатель в нужное отверстие на задней крышке корпуса эхолота. Для этого поставьте держатель и корпус в вертикальное положение;
- Вставьте штифт-болт сверху зубчатой шпонки-Л и слегка затяните его;

- При установке верхней пластины на держатель, обратите внимание на отверстия для кабеля. Они должны находиться сзади. Рисунок 12: а) - верно; б) - не верно;

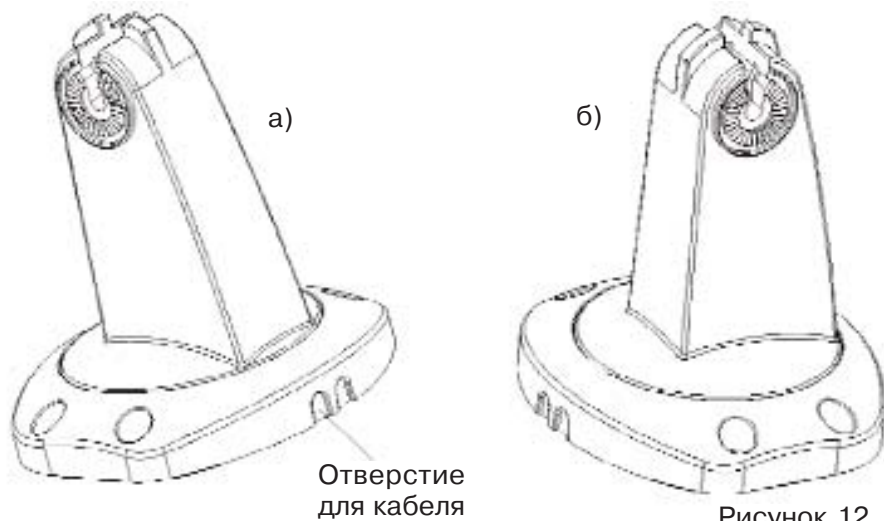


Рисунок 12

- Прикрепите нижнюю пластину к верхней пластине, которая уже находится на держателе. Используйте прилагающиеся болты и четыре специальных отверстия (Рисунок 13);
- Прикрепите готовую конструкцию на ранее выбранное место при помощи саморезов или болтов с использованием герметика.

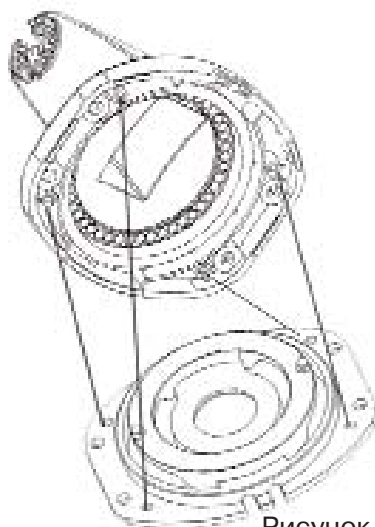
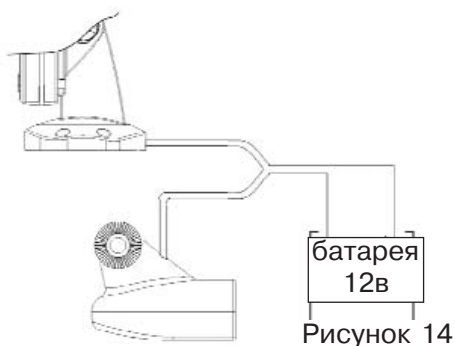


Рисунок 13

## Питание

Данный прибор включает в себя кабель длиной 1,5 м, который используется для соединения датчика, элемента питания и корпуса сонара. Подключите красный (коричневый) провод к клемме “+”, черный (синий) к клемме “-”.

**Внимание:** некоторые лодки имеют бортовую сеть с номинальным напряжением 24 В или 36 В. Данная рыболовная система может использовать только 12 В. Гарантия не распространяется на случаи неправильного подключения.



На задней стенке корпуса эхолота есть гнездо для подключения соединительного кабеля. Когда Вы вставляете штекер в гнездо убедитесь в том, что выступ на гнезде совпадает с пазом на штекере (Рисунок 15).

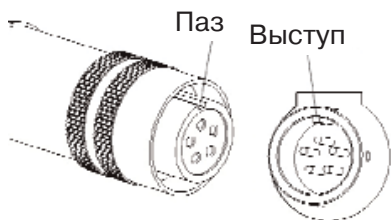
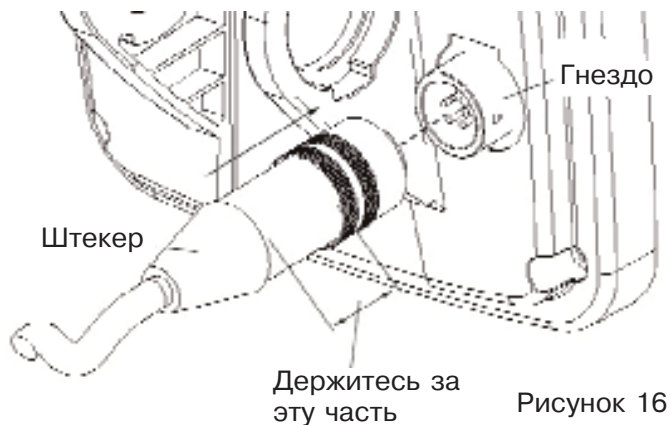


Рисунок 15

### Примечание:

- Когда Вы вставляете штекер в гнездо, держите его так, как показано на рисунке 16;



- При отключении штекера, держите его так, как показано на рисунке 17.



## Угол обзора

Данный прибор разработан таким образом, чтобы Вы могли выбрать для себя наиболее удобный угол обзора дисплея.

После завершения установки эхолота, Вы можете вращать базу и устанавливать любой угол в пределах от 0° до 360°, а также наклонять головное устройство от 0° до 93°.

## Наклон

Сперва ослабьте штифт-болт, затем, держась за корпус эхолота, выберите удобный для обозрения угол. Слегка затяните штифт-болт.

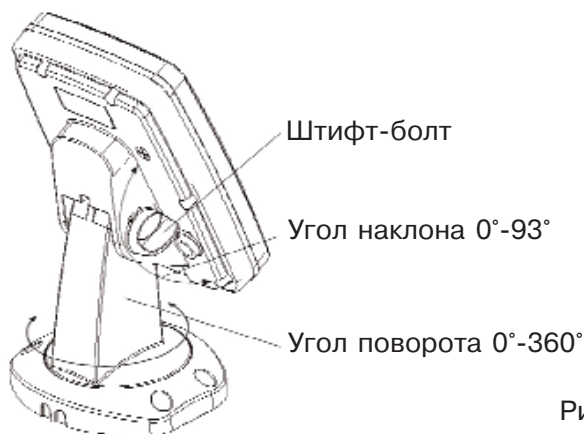
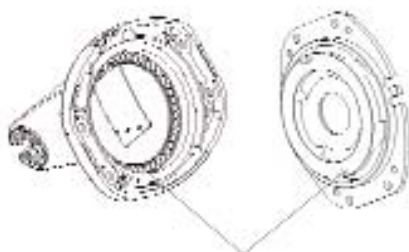


Рисунок 18

## Поворот

Держатель в совокупности с нижней пластиной образуют механизм поворота, который позволяет установить угол обзора в пределах от 0° до 360°.

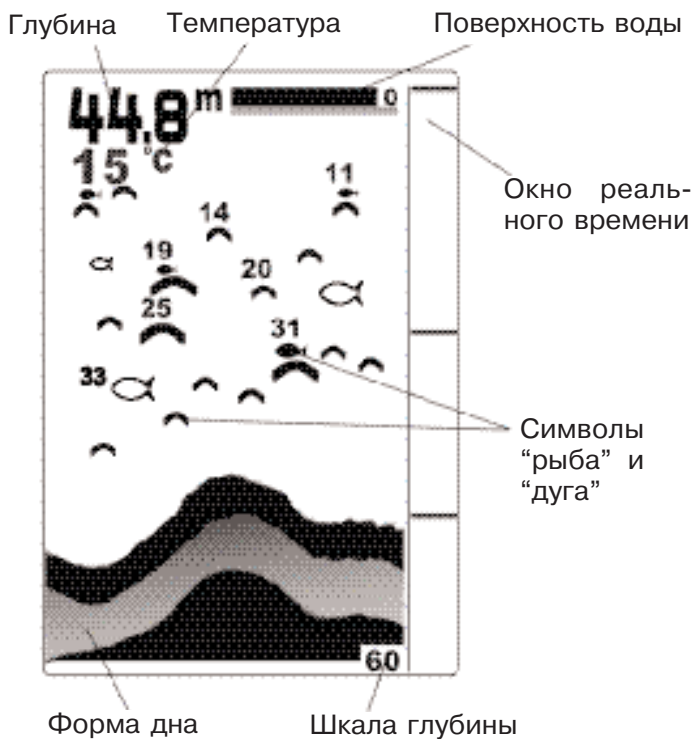


Механизм поворота

Рисунок 19

# Работа эхолота

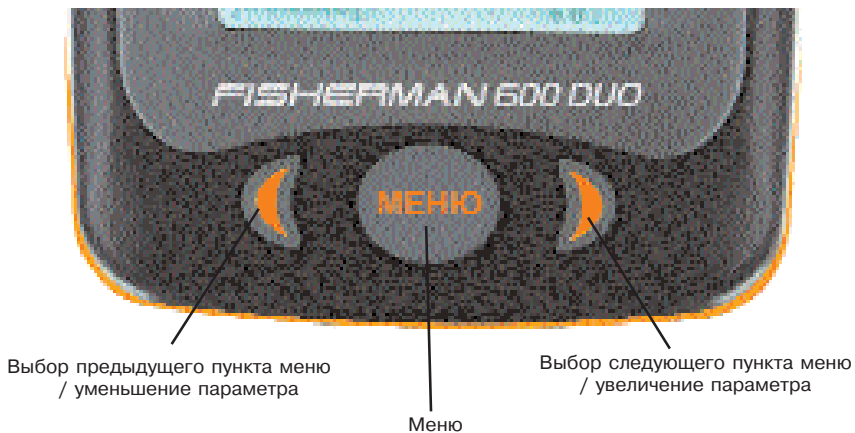
## Описание дисплея



Вся информация, которую получает эхолот, обрабатывается и отображается на дисплее. Затем изображение движется по экрану справа налево в реальном времени. Таким образом Вы можете отслеживать положение рыбы и наблюдать за структурой дна. В верхней части экрана находится черная полоса, которая отображает поверхность воды. Температура воды и глубина отображаются в левом верхнем углу дисплея.

По мере перемещения лодки на в нижней части экрана будет отображаться подробная информация о структуре дна.

## Кнопки



При нажатии на кнопку эхолот издает звуковой сигнал. Это означает, что система приняла команду.

Данный эхолот обладает простой системой управления, состоящей из трех кнопок: “Влево”, “МЕНЮ” и “Вправо”. Легким нажатием Вы можете оказаться в нужном пункте меню.

### **Кнопка “Влево”**

Используется для перемещения по меню. В некоторых пунктах меню кнопка “Вверх” повышает величину, например чувствительность, шумовой фильтр, сигнал глубины и т.д.

### **Кнопка “МЕНЮ”**

При помощи этой кнопки осуществляется включение и выключение эхолота, а также вход в меню или переключение между различными пунктами. Так же служит для выхода из меню.

### **Кнопка “Вправо”**

Аналогично кнопке “Вверх”, используется для перемещения по меню. В некоторых пунктах меню кнопка “Вниз” понижает величину, например чувствительность, шумовой фильтр, сигнал глубины и т.д.

# Главное меню

Для того, чтобы зайти в главное меню эхолота меню, надо просто нажать кнопку Меню. На экране появится первое меню.

Продолжая нажимать кнопку Меню, вы сможете перебрать все меню, по одному за каждое нажатие кнопки. Когда появится нужное вам меню, нажимайте кнопки "Влево" и "Вправо" для выбора нужного значения. Меню исчезнет с экрана автоматически через несколько секунд.

Замечание: Каждый раз при нажатии кнопки Меню будет включаться подсветка экрана, чтобы его было видно в сумерках. Для этого установите значение "ON" в меню "Light".

Замечание: Если в стартовом меню (Startup) выбран имитационный режим (Simulator) и датчик подключен, то все вносимые в меню изменения запоминаются в памяти. Если же в имитационном режиме датчик не подключен, то вносимые изменения не сохраняются.

## Настройка

### Чувствительность



Чем выше параметр "чувствительность", тем больше деталей будет отображаться на экране. Если на экране много лишней информации, стоит снизить параметр. При высокой чувствительности

даже самые слабые возвратные сигналы будут фиксироваться и отображаться на экране, однако при слишком низком параметре существует риск пропустить рыбу.

При большой глубине или если вода достаточно чистая, попробуйте увеличить чувствительность. При этом эхолот будет фиксировать даже самые слабые возвратные сигналы.

В мутной или загрязненной воде следует понизить чувствительность, тогда на экране будет отображаться только полезная информация и весь лишний шум будет исключен.

#### **Для установки параметра "Чувствительность":**

- а) Нажимайте кнопку "МЕНЮ", пока на экране не появится пункт меню "Чувствит."
- б) Кнопками "Влево" и "Вправо" измените значение параметра



д) Нажмите “МЕНЮ” для подтверждения изменения и перехода к следующему пункту меню.

## Шумовой фильтр



Иногда эхолот будет принимать посторонние сигналы. Их может вызвать шум мотора, турбулентность воды, проводка или другое электрическое или механическое явление. Это может отобразиться на дисплее, что даст Вам ложную подводную картину.

Чем выше посторонний шум, тем выше следует выставить значение параметра. Однако высокое значение параметра может мешать эхолоту обнаружить дно при большой глубине. Если Вы испытываете проблемы с посторонним шумом, попробуйте решить их, убрав шум, а не изменяя значение параметра.

В некоторых ситуациях на дисплее может отобразиться второе дно. Это происходит из-за того, что поверхность дна очень твердая. В этом случае следует повысить параметр.

### Для установки параметра “Шумовой Фильтр”:

- а) Нажимайте кнопку “МЕНЮ”, пока на экране не появится пункт меню “Шум. фильтр”
- б) Кнопками “Влево” и “Вправо” измените значение параметра
- д) Нажмите “МЕНЮ” для подтверждения изменения и перехода к следующему пункту меню.

## Выбор луча



В этом пункте меню осуществляется выбор луча, информация от которого будет отображаться на дисплее. При выборе опции “Два” на дисплее отобразится информация от обоих лучей, однако в окне реального времени будут показаны сигналы рыбы, принимаемые только лучом 200 кГц.

**Примечание:** в режиме работы одного луча, все символы рыбы, возникающие на дисплее, будут закрашены (●). В режиме работы двух лучей, сигналы рыбы, принятые лучом 200 кГц будут закрашены (●), а лучом 50 кГц - отображаться в виде контура (○).

## Для установки параметра “Выбор луча”:

- а) Нажимайте кнопку “МЕНЮ”, пока на экране не появится пункт меню “Выбор луча”.
- б) Кнопками “Влево” и “Вправо” измените значение параметра.
- д) Нажмите “МЕНЮ” для подтверждения изменения и перехода к следующему пункту меню.

## Тип воды



Звук распространяется в соленой воде быстрее, чем в пресной. Для того, чтобы повысить точность работы эхолота, проверьте, соответствует ли текущая установка параметра типу воды.

## Для установки параметра “Тип воды”:

- а) Нажимайте кнопку “МЕНЮ”, пока на экране не появится пункт меню “Тип воды”.
- б) Кнопками “Влево” и “Вправо” измените значение параметра.
- д) Нажмите “МЕНЮ” для подтверждения изменения и перехода к следующему пункту меню.

## Тип рыбы



Данный параметр необходим для того, чтобы помочь найти цель необходимого размера.

При установке параметра на “Мелк.” на дисплее будет отображаться все объекты, включая рыбу небольшого размера.

Если изменить параметр на “Круп.”, то на дисплее отобразится положение только больших объектов. Это может быть полезным при ловле крупной рыбы.

При параметре “Выкл.” эхолот размеры рыбы не учитывает.

## Для установки параметра “Тип рыбы”:

- а) Нажимайте кнопку “МЕНЮ”, пока на экране не появится пункт меню “Тип рыбы”.
- б) Кнопками “Влево” и “Вправо” измените значение параметра.
- д) Нажмите “МЕНЮ” для подтверждения изменения и перехода к следующему пункту меню.

## Звуковая сигнализация

### Глубина



Эхолот издает звуковой сигнал, когда глубина становится меньше или равной установленному значению параметра. При этом на дисплее появляется оповещающая надпись. Вы можете нажать кнопку “ ” для отключения сигнализации, но она будет включаться вновь до тех пор, пока лодка не войдет в зону, где глубина превышает установленный параметр. Вы также можете зайти в установки данного параметра и изменить его на более высокий.

#### Для установки параметра “Сигнал глубины”:

- а) Нажимайте кнопку “МЕНЮ”, пока на экране не появится пункт меню “Глубина”.
- б) Кнопками “Влево” и “Вправо” измените значение параметра.
- д) Нажмите “МЕНЮ” для подтверждения изменения и перехода к следующему пункту меню.

### Рыба



Если эта опция включена, эхолот издает звуковой сигнал, когда в его зону действия попадает какой-либо предмет, который он распознает как рыбу.

#### Для установки опции “Сигнал рыбы”:

- а) Нажимайте кнопку “МЕНЮ”, пока на экране не появится пункт меню “Глубина”.
- б) Кнопками “Влево” и “Вправо” измените значение параметра.

д) Нажмите “МЕНЮ” для подтверждения изменения и перехода к следующему пункту меню.

## Батарея



Если напряжение в элементе питания меньше установленного параметра, эхолот подаст звуковой сигнал и на экране появится оповещение

Параметр возможно установить в пределах от 10 В до 18 В. В правом нижнем углу отображается текущее значение напряжения.

### Для установки параметра “Батарея”:

- а) Нажимайте кнопку “МЕНЮ”, пока на экране не появится пункт меню “Батарея”.
- б) Кнопками “Влево” и “Вправо” измените значение параметра.
- д) Нажмите “МЕНЮ” для подтверждения изменения и перехода к следующему пункту меню.

## Дисплей

### Шкала глубины



Этот параметр определяет, какую часть дисплея будет занимать дно. (Пример: если текущая глубина 10 м, а параметр “шкала глубины” 20 м, тогда дно будет занимать 50% дисплея.)

По умолчанию параметр выставлен на “Авто”. При этом дно будет занимать наименьшую часть экрана. Это позволит анализировать подводные условия с максимальной эффективностью. Однако, в некоторых ситуациях бывает полезно изменять этот параметр вручную.

### Для установки параметра “Шкала глубины”:

- а) Нажимайте кнопку “МЕНЮ”, пока на экране не появится пункт меню “Глубина”.
- б) Кнопками “Влево” и “Вправо” измените значение параметра.

д) Нажмите “МЕНЮ” для подтверждения изменения и перехода к следующему пункту меню.

## Подсветка



При установленном параметре “Авто” задняя подсветка дисплея будет автоматически включаться при обнаружении эхолотом рыбы или при нажатии какой-либо кнопки.

При параметре “Вкл” подсветка будет всегда включена, до тех пор, пока вы не смените параметр на “Авто” или не выключите прибор.

### Для установки параметра “Подсветка”:

- а) Нажимайте кнопку “МЕНЮ”, пока на экране не появится пункт меню “Подсветка”.
- б) Кнопками “Влево” и “Вправо” установите комфортный уровень подсветки.
- д) Нажмите “МЕНЮ” для подтверждения изменения и перехода к следующему пункту меню.

## Единицы измерения



Данный параметр позволяет выбрать удобные для Вас единицы измерения глубины и температуры. Возможен выбор из четырех вариантов: Футы/Цельсий;

Метры/Цельсий;  
Футы/Фаренгейт;  
Метры/Фаренгейт.

### Для установки параметра “Единицы”:

- а) Нажимайте кнопку “МЕНЮ”, пока на экране не появится пункт меню “Единицы”.
- б) Кнопками “Влево” и “Вправо” установите наиболее удобные для Вас единицы измерения.
- д) Нажмите “МЕНЮ” для подтверждения изменения и перехода к следующему пункту меню.

## Обновление



“Обновление” определяет, насколько быстро информация движется по дисплею (обновляется).

Высокое значение параметра позволит увидеть больше информации на дисплее, но даст Вам меньше времени на ее анализ.

При низкой скорости обновления у вас будет достаточно времени на анализ данных, но сжатая информация может оказаться неточной.

Попробуйте изменять параметр в зависимости от скорости движения лодки или ее полной остановки.

### **Для установки параметра “Обновление”:**

- а) Нажимайте кнопку “МЕНЮ”, пока на экране не появится пункт меню “Обновление”.
- б) Кнопками “Влево” и “Вправо” измените частоту обновления экрана.
- д) Нажмите “МЕНЮ” для подтверждения изменения и перехода к следующему пункту меню.

# Другое

## Масштаб



Используется для изменения размера изображения.

Существует два типа изменения масштаба:

- (1x): для одного нажатия кнопки “Вверх”/”Вниз” шаг равен 10 м. Например, если параметр “шкала глубины” установлен на “Авто” и эхолот показывает глубину 0-20 м, то после каждого нажатия кнопки “Вверх” будет показана глубина 10-20 м; 20-30 м; 30-40 м и т.д.
- (2x): для одного нажатия кнопки “Вверх”/”Вниз” шаг равен 5 м. Например, если параметр “шкала глубины” установлен на “Авто” и эхолот показывает глубину 0-10 м, то после каждого нажатия кнопки “Вверх” будет показана глубина 0-5 м; 5-10 м; 10-15 м и т.д.

При установке этого параметра в состояние “Выкл.”, кнопки “Влево” и “Вправо” не активны вне меню.

### Для установки параметра “Масштаб”:

- а) Нажимайте кнопку “МЕНЮ”, пока на экране не появится пункт меню “Масштаб”.
- б) Кнопками “Влево” и “Вправо” измените значение параметра.
- д) Нажмите “МЕНЮ” для подтверждения изменения и перехода к следующему пункту меню.

## Сброс установок



Данный пункт меню используется для возврата к заводским установкам эхолота.

### Использование “Сброс установок”:

- а) Нажимайте кнопку “МЕНЮ”, пока на экране не появится пункт JJ-Group (C) [www.jj-connect.ru](http://www.jj-connect.ru)

меню “Сбросить?”.

б) Нажмите “Вправо” для сброса установок.

## Сохранение установок



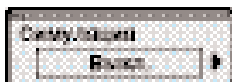
Используется для сохранения всех внесенных изменений.

**Примечание:** убедитесь в том, что Вы сохранили установки, иначе изменения установок будут потеряны после выключения эхолота.

### Сохранение установок:

- а) Нажимайте кнопку “МЕНЮ”, пока на экране не появится пункт меню “Сохранить?”.
- б) Нажмите “Вправо” для сохранения установок.

## Режим симуляции



В режиме симуляции эхолот воспроизводит подводное дно и символы рыб, которые будут перемещаться по экрану, создавая впечатление, что

Вы плывете на лодке. Все режимы и установки доступны, что дает возможность попрактиковаться с эхолотом и получить наиболее полное представление о его работе.

### Для входа в режим симуляции:

- а) Нажимайте кнопку “МЕНЮ”, пока на экране не появится пункт меню “Симуляция”.
- б) Нажмите “Вправо” для входа в режим симуляции.
- в) Нажмите “МЕНЮ” для подтверждения.



## **Проблемы и их возможные решения**

### **Эхолот не включается**

- Проверьте кабель и соединение. Убедитесь в том, что кабель правильно подключен к эхолоту. Красный (коричневый) провод должен быть подключен к клемме “+”, черный (синий) - к клемме “-” или заземлен;
- Напряжение в батарее должно быть не меньше 10 В;
- Проверьте предохранитель бортовой системы.

### **Слабый возвратный сигнал, нестабильное значение глубины, отсутствуют символы рыб**

- Убедитесь, что датчик правильно установлен;
- Чрезмерное количество подводной растительности может препятствовать звуковому сигналу и глубина может быть определена неверно;
- Масло, топливо или грязь может образовать слой на излучающей поверхности датчика и уменьшить эффективность звукового сигнала. Необходимо произвести чистку датчика;
- Шум мотора может влиять на прием обратного сигнала;
- Проверьте питание. Сила сигнала зависит от напряжения в сети;
- Датчик может находиться в зоне турбулентной воды. Попробуйте переместить его в другое место.

### **Нет данных о глубине при установке датчика методом “сигнал сквозь корпус”**

Корпус лодки должен быть цельным. Воздушные пузыри, оставшиеся в эпоксидном клее или стекловолокне могут мешать сигналу достигнуть дна.

### **Дно исчезает/слабый сигнал на высокой скорости**

- Датчик может находиться в зоне турбулентной воды. Попробуйте переместить его в другое место;
- Шум мотора может влиять на прием обратного сигнала. Попробуйте повысить параметр “Шумовой фильтр” или убрать соединительный кабель подальше от источников электричества.

## **На дисплее не появляются данные, даже если рыба видна под датчиком**

- Убедитесь, что датчик правильно установлен;
- Масло, топливо или грязь может образовать слой на излучающей поверхности датчика и уменьшить эффективность звукового сигнала. Необходимо произвести чистку датчика;
- Шум мотора может влиять на прием обратного сигнала.

## **Уход за оборудованием**

Всегда следите за состоянием вашего эхолота, чтобы избежать преждевременной поломки.

### **Корпус**

Для очистки корпуса эхолота (за исключением экрана) используйте мокрую ткань и очищающее средство. Затем протрите корпус сухой тканью.

### **Экран**

Используйте сухую ткань. При необходимости воду. Не нажимайте на экран, чтобы не поцарапать его. Следите за тем, чтобы химические вещества не попадали на поверхность экрана.

### **Хранение**

Не храните устройство там, где оно может подвергнуться длительному воздействию повышенных или пониженных температурных режимов (например, в багажнике автомобиля).

## **Технические характеристики**

- Максимальная глубина эхолокации, м: 280;
- Частота, кГц: 200/50, два луча;
- Угол лучей: 20° (200 кГц), 60° (83 кГц);
- Номинальная мощность, Вт: 150;
- Пиковая мощность, Вт: 1200;
- Питание, В: 12, постоянного тока;
- Разрешения дисплея, пиксели: 240 x 160;
- Рабочая температура, °С: от -10 до 50;
- Звуковая сигнализация обнаружения рыбы;
- Звуковая сигнализация достижения глубины/мели;
- Звуковая сигнализация низкого заряда батарей;
- Габаритные размеры, мм: 190 x 107 x 98;
- Вес, кг: 0,7.

Производитель: "JJ Group Corp Ltd."  
Адрес: Unit C (703) Oriental Centre 67-71 Chatham Rd TST KL,  
P.R.C. (КНР).

Произведено в Китае.

Импортер : ООО «Гринвич» 125047, Москва, ул. Чайнова, д.6

Представительство в РФ: г.Москва, М.Сухаревская пл. д.1

Товар обязательной сертификации не подлежит.

Срок службы - 2 года.

Гарантийный срок на товар - 1 год с момента покупки. Гарантия не распространяется на кабели питания и аксессуары.

Внешний вид товара или аксессуаров на упаковке и на обложке может не совпадать с внешним видом содержимого.

Компания JJ-Group оставляет за собой право изменять технические характеристики товара без уведомления.