

A VTO
VISION

AvtoVision

Micro

АВТОМОБИЛЬНЫЙ ВИДЕОРЕГИСТРАТОР



Руководство пользователя

Введение

О руководстве

Мы постарались максимально просто и при этом доступно с технической стороны донести до владельцев модели все ее особенности и возможности. Надеемся, вы убедитесь в достоинствах модели Micro перед другими.

Меры предосторожности

- Избегайте попадания прибора в пыльные и грязные места во избежание повреждения компонентов.

- Не подвергайте прибор высокой температуре. Высокая температура может сократить срок службы электронных компонентов, повредить батарею или повредить отдельные части пластика.

Не подвергайте устройство резкому перепаду температур ввиду возможного образования конденсата.

- Не пытайтесь самостоятельно разбирать или ремонтировать прибор. Это может быть небезопасно, и влечет лишение гарантийного обслуживания.

- Не бросайте и не бейте прибор, т.к. внутренние компоненты могут быть повреждены.

- Не мойте устройство с химическими веществами. Для чистки достаточно

- протереть прибор влажной мягкой тканью.

- В случае неисправности устройство необходимо сдать в сервис-центр для ремонта.

Общие положения

Видеореги­стратор может эксплуатироваться при температуре от -25 до +40°C.

При работе прибора старайтесь избегать следующих условий:

- Прямые солнечные лучи;
- Высокая температура;
- Возле кондиционера или других сильных климатических приборов;
- На дорогах с сильной вибрацией.

Комплектация*

Название	Кол-во(шт.
Видеорегиcтpатор Micro	1
Автомобильное з/у (5в)	1
USB кабель	1
GPS бокс	1
Карта памяти 16гб (опционально)	1
Инструкция пользователя	1

* Производитель оставляет за собой право изменять комплектацию.

1. Краткое введение

1.1 Системные требования

Рекомендованные параметры ПК:

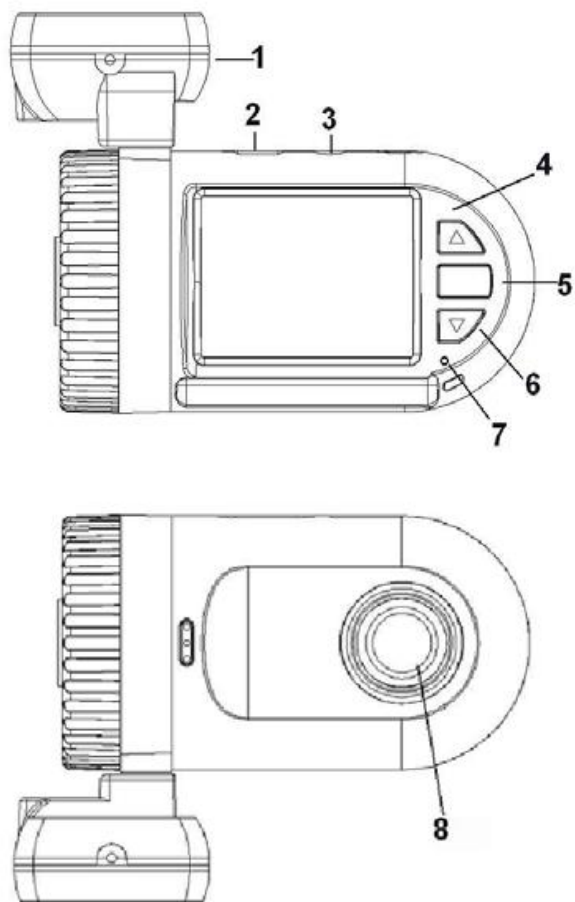
- Windows 7/Vista/XP операционная система
- Intel Pentium 4 2.8GHz CPU или выше
(рекомендуется 2-х ядерный процессор)
- Не менее 1Гб оперативной памяти
- Видеокарта не менее 64Мб
- Наличие ПО Apple Quick Time (.MOV)

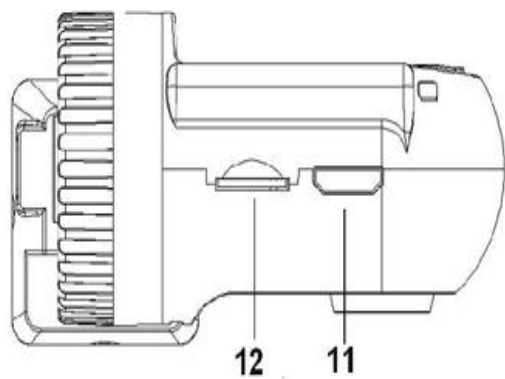
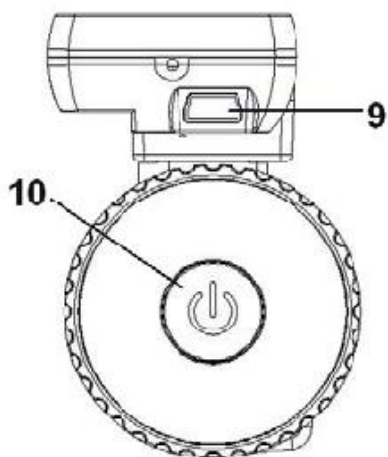
1.2 Функционал

Данный прибор имеет следующий функционал:

- Запись видео в FullHD-качестве 1080P
- Наложение скорости передвижения на видео
- Определение GPS координат
- Трекинг пройденного пути (карты Google)
- Внутренняя память 16ГБ
- Датчик удара (G-Sensor)
- HDMI и A/V выход
- USB съемный диск / веб-камера
- Встроенный микрофон и динамик
- Запись на внутреннюю и внешнюю память
- Копирование клипа в любой тип памяти
- Просмотр видео и фото
- Защита файлов от перезаписи
- Широкоугольный объектив
- Штамп даты, времени, гос. номера на видео
- Циклическая запись
- Автоматическая запись при подаче питания
- Высокочувствительная ночная съемка
- Минимальные паузы между файлами (до 0,2 сек)



1.3 Устройство видеорегистратора







1. GPS-блок. Данный блок выполняет роль крепления к стеклу автомобиля, имеет разъем для питания (mini USB), а также обеспечивает связь прибора со спутниками GPS.
2. USB порт (для подключения к ПК)
3. AV выход (видеовыход для подключения к ТВ)
4. Кнопка «Вверх» / «Меню»
5. ОК (старт/стоп записи видео/фото)
6. Кнопка «Вниз» / «Просмотр»
7. Индикатор работы
8. Объектив
9. USB разъем 5в (для питания системы)
10. Кнопка «Вкл/выкл»
11. Выход HDMI (для подключения к ТВ высокой четкости)
12. Слот для карты памяти Micro SD (до 32гб)

Функции кнопок

Кнопка	Название	Функции
	Вкл /выкл	Включает/выключает устройство
	Вверх/ Меню	Длительное нажатие в режиме ожидания – вход в настройки; В режиме настроек – передвижение между

		<p>пунктами;</p> <p>В режиме просмотра – выбор файлов;</p> <p>Длительное нажатие в режиме просмотра – операции над текущим файлом;</p> <p>В режиме записи видео – отключает микрофон.</p>
	<p>Вниз/ Просмотр</p>	<p>Длительное нажатие в режиме ожидания – вход в режим просмотра файлов;</p> <p>В основном меню – передвижение между настройками;</p> <p>В режиме записи видео нажмите, для защиты текущего клипа от перезаписи.</p>
	<p>ОК/Запись</p>	<p>В режиме ожидания – начать /остановить запись видео;</p> <p>Длительное нажатие в режиме записи видео – получить отографию;</p> <p>При просмотре видео – пауза/воспроизведение;</p> <p>Подтверждение выбора.</p>

2. Приступая к работе

В данной главе описываются основные правила использования видеорежистратора

2.1 Установка карты памяти

Установите карту памяти (тип Secure Digital) в соответствующий слот (12). После чего видео и фото автоматически будут сохраняться на карту памяти.

Если карта памяти не установлена, прибор будет записывать клипы на внутреннюю память 16ГБ.

2.2 Установка в автомобиле

1. Соедините видеорежистратор с GPS-блоком (1), и выберите место на стекле автомобиля для установки конструкции (обычное место – в районе зеркала заднего вида.
2. Убедитесь, что в дальнейшем вы сможете ставить/снимать видеорежистратор без помех. Также убедитесь что имеется свободное пространство для подключения питания к разъему №9)
3. Снимите защитную пленку и приклейте GPS-блок на выбранное место.

2.3 Включение устройства

А. Включив устройство (кнопкой №10) без питающего кабеля вы попадаете в режим ожидания.

В. При подключении питания (в разъем № 9) устройство включается и автоматически начинает запись видео.

2.4 Общие принципы работы

Основные режимы работы устройства:

1. Режим ожидания. Из данного режима доступ к настройкам, просмотру, фото.
2. Режим записи. В режиме ожидания нажмите "ОК/Запись" – начнется запись видео.
3. Режим воспроизведения. В режиме ожидания удерживайте "Вниз", чтобы просмотреть видео/фото.
4. Режим фото. В режиме ожидания, или записи видео удерживайте "ОК".

2.5 Внутренняя память

Внутренняя память – 16ГБ. Если в устройство не вставлена внешняя карта памяти – запись будет производиться на внутреннюю память.

Внимание! Ввиду низкой скорости записи и отсутствия цикличности, не рекомендуется использовать внутреннюю память, как основной носитель данных.

Рекомендуем использовать внутреннюю память как резервную – если случилось происшествие вы можете скопировать нужный ролик с основной карты памяти, а саму карту приложить как доказательство при необходимости.

Если внешняя карта памяти установлена - запись будет производиться на внешнюю память. Также в меню настроек и просмотра можно принудительно выбрать тип используемой памяти.

Для копирования клипов или фото из одного типа памяти в другой необходимо выбрать копируемый файл в меню просмотра, затем удерживать кнопку «Вверх» и выбрать пункт – «Копировать» на другую карту. Убедитесь, что аккумулятор достаточно заряжен, или подключено внешнее питание. Не нажимайте клавиши до окончания копирования,

2.6 Основные установки

Перед началом использования устройства необходимо сделать следующие настройки:

Установка даты, времени, гос. номера

1. Включите прибор (если идет запись – остановите ее кнопкой «ОК»), затем удерживайте кнопку "Вверх", далее нажимайте "Вниз" до пункта «Установка времени» , жмите "ОК" для входа в подменю.
2. Установите текущие дату и время в формате: часовой пояс, год, месяц, число, часы, минуты.
3. Выберите пункт «Госномер» для отображения на видео номера вашего авто.
4. Выберите пункт «Штамп даты и времени» и в подменю выберите «Госномер» для штампа на записываемом видео даты, времени и госномера.
5. Удерживайте "Вверх" для выхода.

3. Запись видеофайла

Для записи видео необходимо:

1. Подайте питание на разъем №9 – прибор включится автоматически и начнется запись видео.
2. В левом верхнем углу монитора мигающий значок красного цвета – означает, что идет запись.

Внимание!

1. Если прибор находится в режиме циклической записи, то при заполнении карты памяти самые ранние файлы будут поочередно стираться.
2. Видео при разрешении 1920x1080 и 1280x720 имеет формат 16:9.
3. Вы можете выбрать режим записи видео и звук или только видео. (Настройки – Режим видеозаписи: Видео+Аудио / Видео)
4. В режиме записи удерживайте "ОК" чтобы сделать фотоснимок.
5. В режиме записи нажмите "Вниз" чтобы вручную защитить текущий клип от перезаписи.
6. В режиме записи нажмите "Вверх" чтобы отключить микрофон.

4. Режим фото

А. В режиме ожидания

В режиме ожидания удерживайте "ОК" для получения фотоснимка с заданным разрешением.

В. В режиме записи видео

В режиме записи видео удерживайте "ОК". Получаемый снимок сохраняется в памяти в разделе Фото с разрешением снимаемого видео.

5. Воспроизведение

5.1 Просмотр видео

1. Включите прибор (если идет запись – остановите ее кнопкой «ОК»), затем удерживайте кнопку "Вниз" для входа в режим просмотра видео.
2. Используйте "Вверх/Вниз " чтобы выбрать видеофайл, затем нажмите "ОК" для подтверждения, и еще раз "ОК" для воспроизведения.
3. При проигрывании файла нажмите "ОК" для паузы/воспроизведения.
4. Удерживайте кнопку "Вниз", для возврата в режим выбора файлов и еще раз для выхода в режим ожидания.

5.2 Просмотр фотографий

1. Включите прибор (если идет запись – остановите ее кнопкой «ОК»), затем удерживайте кнопку "Вниз", для входа в режим просмотра видео.
2. Затем снова удерживайте кнопку "Вниз", для входа в режим просмотра фотографий.
3. Выбрав нужное фото, нажмите "ОК" для просмотра.
4. Удерживайте кнопку "Вниз" для возврата в режим выбора файлов и еще раз для выхода в режим ожидания.

5.4 Операции над файлами

1. Включите прибор (если идет запись – остановите ее кнопкой «ОК»), затем удерживайте кнопку "Вниз" для входа в режим просмотра видео.
2. Используйте "Вверх/Вниз", чтобы выбрать нужный файл, затем удерживайте кнопку «Вверх» для вызова меню операций над текущим файлом.
3. Возможные варианты операций:
 - А) Удаление файла.
 - Б) Защита файла. Используйте эту возможность, чтобы защитить файл от дальнейшей перезаписи. Файлы со значком защищены от перезаписи.
 - В) Автовоспроизведение (для проигрывания всех роликов поочередно).
 - Г) Копировать на другую карту памяти (используйте для резервной копии видеоролика)
 - Д) Выбор карты памяти (для просмотра)
4. Удерживайте кнопку "Вниз", для возврата.

6. Операции в меню

Включите прибор (если идет запись – остановите ее кнопкой «ОК»), затем удерживайте кнопку "Вверх" для входа в режим настроек / меню.

6.1 Меню

Разрешение видео: FULLHD(1920x1080) / 1080P30(1440x1080) / 720P30(1280x720)

Размер изображения (фото): 12 Mpix / 8 Mpix / 5 Mpix / 3 Mpix

Частота освещения: 50HZ / 60HZ

(В России используйте 50HZ)

Автоэкспозиция: Авто / Ночной / Спорт / Пейзаж / Портрет

AE ISO(светочувствительность матрицы): Авто / 100 / 200 / 400

Баланс белого (WB): Авто / Солнечный / Облачно / Флуоресцентный / Накаленный (Лампы накаливания)

Смещение (Экспозиция): -2.0EV~+2.0EV (с шагом 0,3EV)

Режим измерения (метод замера композиции): Центр / Средний / Пятно (Точечный)

ТВ формат: NTSC / PAL

Автовыключение: Выкл / 3мин

Установка времени: Часовой пояс / Год / Месяц / День/ Часы / Минуты

Метка времени: Выкл / Дата / Время / Дата и время

Отображение в режиме ожидания, не накладывается на видео .

Циклическая запись: Выкл / 1 мин / 3 мин / 5 мин

Датчик движения: Выкл / Вкл

Не используйте во время движения

Штамп даты и времени: Выкл / Дата / Время / Дата и время/ Госномер

(вся информация – номер, дата и время)
Информация накладывается на видео

Госномер: Используйте джойстик для ввода символов вашего номерного знака .

Отключение экрана: Выкл / 3 мин

Режим видеозаписи: Видео+Аудио / Видео

Переворот: выкл/вкл

При использовании прибора в перевернутом виде

GPS: да/нет

G-Сенсор (датчик удара): Выкл / от 2G до 5G с шагом 0,5G

Датчик удара используется для фиксации резких торможений или ударов.

Уровень перегрузки измеряется в G. Оптимальное значение 4G.

Калибровка G-Сенсора: нет/да

Звуковой сигнал: Выкл / Высокий / Низкий

Режим USB: Накопитель / Вэб-камера

Для подключения устройства в качестве USB камеры необходимо установить драйвер.

Выбор карты памяти: Внешняя карта /

Внутренняя память

Для принудительной установки типа используемой памяти

Язык: ENGLISH / Русский

Сброс: Возврат к настройкам по умолчанию

Форматировать: Используйте эту функции для очистки карты памяти (или внутренней памяти).

7. Подключение

7.1 Подключение к ПК

Включите видеорегистратор, если началась запись видео – остановите ее нажав «ОК» . Подключите USB кабель к устройству. В зависимости от системных настроек возможно 2 варианта подключения:

- А) Съёмный диск. Ваше устройство определится как съёмный диск. Драйвер не требуется.
- Б) USB камера. Использование устройства в качестве веб-камеры (требуется установка драйвера)

7.2 Подключение к ТВ

Подключите ваш видеорегистратор к телевизору, используя A/V выход (кабель в комплект не входит).

7.3 Подключение к ТВ HDMI

Используйте разъем mini HDMI для подключения видеорегистратора к ТВ высокой четкости HD Ready или Full HD, или к ПК.

8. Технические характеристики

Сенсор - 1/2.5" CMOS 5.0 Mega-pixel sensor
Эффективные пиксели - 5 000 000 пикселей (видео), 12 000 000 пикселей (фото).

Память Внутренняя – 16ГБ

Память Внешняя - Карта памяти SD, SDHC (class 4 или выше)

Чувствительность - Авто / Настраиваемая

Объектив - Широкоугольный 132°.

Внимание! Угол 132 градуса доступен при разрешении 720p; при использовании разрешения 1080P угол равен 110°.

Фото - Формат JPEG (EXIF2.2), DCF, DPOF

Качество - Автоматическое.

Разрешение - 4000x3000 пикселей (12 Мп)

Видео - Формат H.264 (MOV)

Разрешение - FULLHD (1920x1080)

1080P30(1440x1080)

720P30 (1280x720)

Дисплей - 1,5" TFT

Баланс белого - Авто / Настраиваемый

Компенсация экспозиции - -2.0EV~+2.0EV

ПК интерфейс - USB2.0

A/V выход - NTSC/PAL или HDMI

Затвор - Электронный 1/16~1/10000 секунд

Автовыключение - Настраиваемое

Аккумулятор - 350 mAh Lithium ion

Гарантийный талон

Общие условия предоставления гарантии

1. На изделие, приобретенное Вами и входящие в него детали, распространяется гарантия при наличии дефектных материалов или дефектов производства сроком 1 год со дня покупки.
2. Возмещение ущерба при сбоях в эксплуатации не включает следующие случаи:
 - а) Непреднамеренное неправильное использование или в случае использования подделки.
 - б) Неправильное использование источника питания/напряжения.
 - с) Нарушение инструкции по эксплуатации.
 - д) Естественный износ.
 - е) Коррозия, ржавчина или загрязнения.
3. Если во время гарантийного срока производилась замена входящих частей устройства без нашего согласия или разборка и ремонт выполнялась каким-либо лицом, не имеющим нашего разрешения, то действие гарантии прекращается и становится недействительным.
4. Гарантия не рассматривает случаи возмещения ущерба,

повреждений, дефектов или сбоя вызванных форс-мажорными обстоятельствами, пожаром или вследствие беспорядков. Мы не должны брать на себя обязательства законные или иные, чтобы бесплатно ремонтировать купленное вами устройство, если необходимость ремонта возникла из-за повреждений, дефектов или сбоя, по какой-либо из указанных выше причин.

5. Гарантия не включает убытки, связанные с кражей автомобиля или в случае аварии.

6. Ни при каких обстоятельствах в данный гарантийный талон не допускается вносить изменения или стирать информацию. В случае таких изменений или стираний гарантийный талон будет считаться не действительным.

7. Гарантия не включает затраты связанные с транспортировкой, поставкой или передачей устройства по дороге в наш сервисный центр и обратно.

8. Условия данной гарантии действуют только при предоставлении этого документа и никакие другие представления, оформленные письменно или другим образом, независимо от их происхождения,

не принимаются, как дополнение или часть условий данной гарантии.

Гарантия 1 год

Официальный сайт www.dvr-group.ru

Тех. Поддержка: 8-903-583-45-45

Не подлежит обязательной сертификации

Модель: **Micro**

Серийный номер _____

Дата покупки _____

Продавец _____

М.П