

## Инструкция по эксплуатации

### Стационарные сушилки для рыбы из стальной трубы диаметром 22мм

#### 1. Назначение и область применения

Сушилки для рыбы предназначены для сушки рыбы на рыбалке и на даче.

#### 2. Характеристики

Материал каркаса	стальная труба
Диаметр трубы каркаса, мм	22
Толщина стенки трубы каркаса, мм	1
Покрытие каркаса	полимерное
Материал тента	Oxford 210D, сетка
Температура эксплуатации	от -30°C до +50°C
Максимальная распределённая нагрузка (при температуре 20°C), кг	110
Габаритные размеры в собранном виде, см	118x91x192
Габаритные размеры в транспортировочном виде, см	130x22x22
Вес, кг	13

#### 3. Комплектность и порядок сборки

В комплект входит:

- каркас
- тент
- чехол

В комплект не входят веревки (цепи) и крючки для развески рыбы.

Для сборки изделия:

1. Собрать каркас в соответствии со схемой сборки (рис.1)
2. Накинуть на каркас тент
3. Пристегнуть изнутри тент к каркасу липучками
4. Натянуть веревки или цепи (в комплект не входят)
5. После развески рыбы, при необходимости, прижать юбку тента по периметру деревянными брусками, либо присыпать землей для полной защиты от проникновения внутрь насекомых

#### 4. Указания по эксплуатации

При эксплуатации изделия необходимо предохранять от механических повреждений.

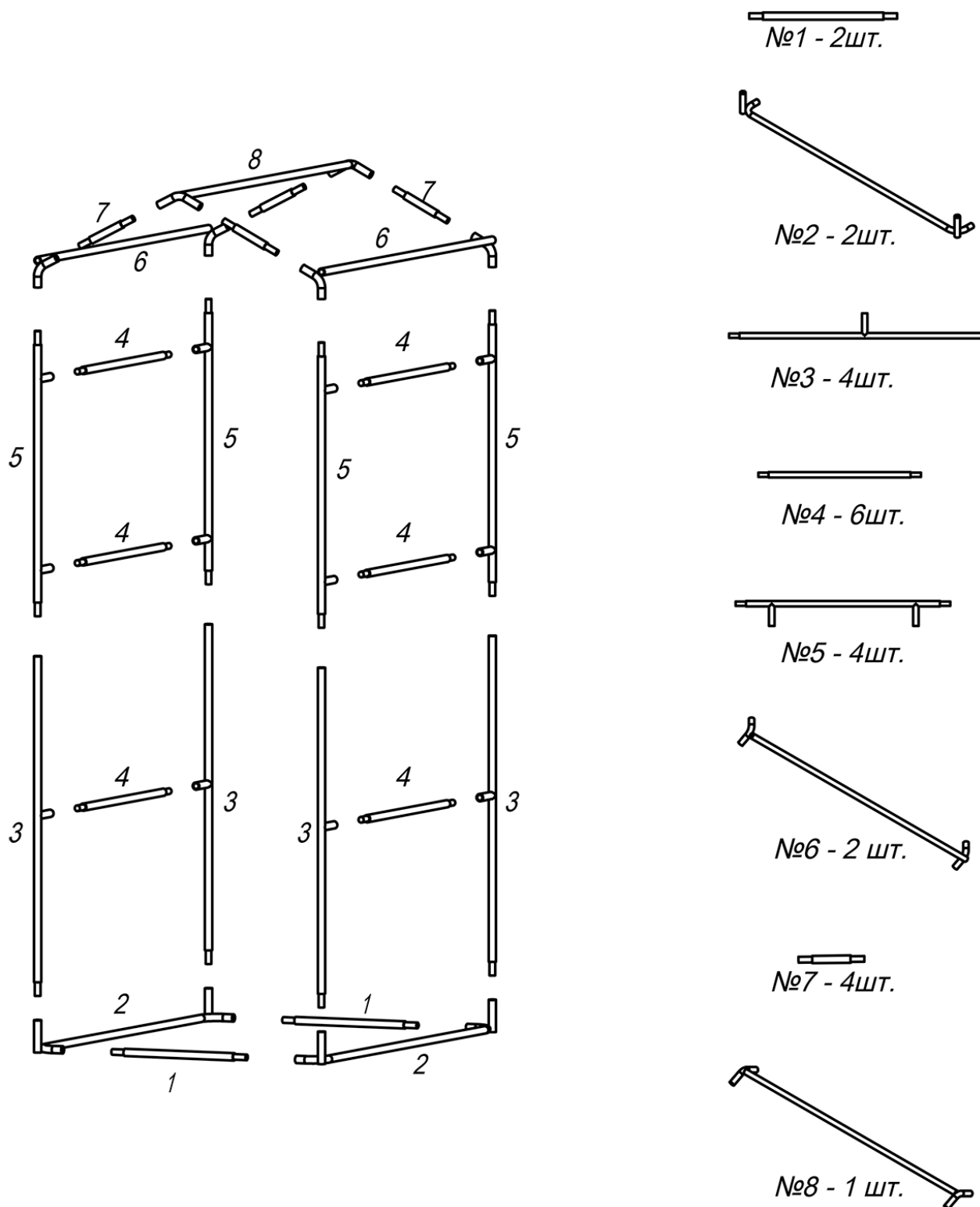
При эксплуатации изделие должно стоять на горизонтальной плоскости устойчиво, без раскачивания; допустимый зазор между опорой и ровной горизонтальной опорной поверхностью с любой стороны – не более 5 мм. Нарушение данного условия снижает максимально допустимую нагрузку на изделие, и, соответственно, срок службы изделия.

Недопустимо раскачивание изделия под нагрузкой. Нарушение данного условия значительно снижает максимально допустимую нагрузку на изделие, и, соответственно, срок службы изделия.

Недопустимо использование изделия вблизи от огня.

После использования в условиях повышенной влажности или при попадании в воду, изделие перед упаковкой необходимо хорошо просушить до полного высыхания.

Рис.1. Комплектность и порядок сборки каркаса.



## 5. Условия хранения

Изделия должны храниться в упаковке предприятия-изготовителя по условиям хранения 2 по ГОСТ 15150.

## **6. Гарантийные обязательства**

Изготовитель гарантирует соответствие мебели требованиям безопасности и технических условий ТУ 9693–001–80745105–2015 при соблюдении правил эксплуатации, хранения и транспортирования. Гарантийный срок хранения – 2 года со дня изготовления. Гарантийный срок эксплуатации – 12 месяцев с даты продажи.

Изготовитель, в период гарантийного срока эксплуатации, обеспечивает бесплатный ремонт или замену изделия в случае обнаружения дефектов производственного характера.

Гарантия не распространяется на дефекты:

- возникшие в случаях нарушения правил эксплуатации, изложенных в настоящей инструкции об условиях хранения, эксплуатации и обслуживания изделий;
- возникшие в случае ненадлежащей транспортировки и погрузо-разгрузочных работ;
- возникшие в случае воздействия веществ, агрессивных к материалам изделия;
- вызванные пожаром, стихией, форс-мажорными обстоятельствами;
- вызванные неправильными действиями потребителя;
- возникшие в случае постороннего вмешательства в конструкцию изделия.

## **7. Условия гарантийного обслуживания**

Претензии к качеству товара могут быть предъявлены в течение гарантийного срока в соответствии с регламентом производителя. В случае необоснованности претензии, затраты на диагностику и экспертизу изделия оплачиваются Покупателем.