

Автомобильный  
видеорегиcтpатор

**ProCam**  
CX4



*Ваш надежный свидетель*

# **Инструкция пользователя**

**V-1.0**

# Введение

---

## О руководстве

Мы приложили все усилия , чтобы в данном руководстве исключить неточности в описании , а также предоставить вам наиболее подробное описание всех функциональных особенностей данного видеорегистратора , тем не менее все же возможны некоторые несоответствия ( ввиду обновления программного обеспечения )

## Меры предосторожности

- Избегайте попадания прибора в пыльные и грязные места во избежание повреждения компонентов.
- Не подвергайте прибор высокой температуре. Высокая температура может сократить срок службы электронных компонентов, повредить батарею или повредить отдельные части пластика.
- Не подвергайте устройству резкому перепаду температур ввиду возможного образования конденсата.
- Не пытайтесь самостоятельно разбирать или ремонтировать прибор. Это может быть небезопасно, и влечет лишение гарантийного обслуживания.

- Не бросайте и не бейте прибор , т.к. внутренние компоненты могут быть повреждены.
- Не мойте устройство с химическими веществами. Для чистки достаточно протереть прибор влажной мягкой тканью.
- В случае неисправности устройство необходимо сдать в сервис-центр для ремонта.

### **Общие положения**

- Видеорегистратор может эксплуатироваться при температурах от -25 до +40 градусов цельсия.
- Старайтесь избегать при работе прибора следующих условий :
  - Прямые солнечные лучи
  - Высокая температура
  - Возле кондиционера или других сильных климатических приборов
  - На дорогах с сильной вибрацией

## Комплектация\*

| Название                       | Кол-во(шт.) |
|--------------------------------|-------------|
| Видеорегистратор CX4           | 1           |
| Автомобильное з/у (5в)         | 1           |
| USB кабель                     | 1           |
| GPS бокс                       | 1           |
| Карта памяти 8гб (опционально) | 1           |
| Инструкция пользователя        | 1           |

\* Производитель оставляет за собой право изменять комплектацию .

# 1. Краткое введение

---

## 1.1 Системные требования

Рекомендованные параметры ПК :

- Windows 7/Vista/XP операционная система
- Intel Pentium 4 2.8GHz CPU или выше (рекомендуется 2-х ядерный процессор)
- Не менее 1Гб оперативной памяти
- Видеокарта не менее 64Мб
- Наличие ПО Apple Quick Time (.MOV)

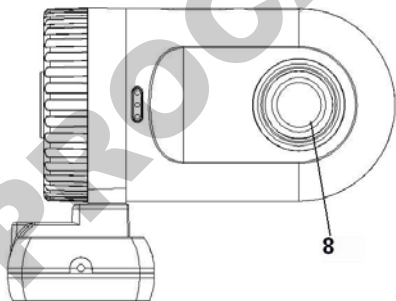
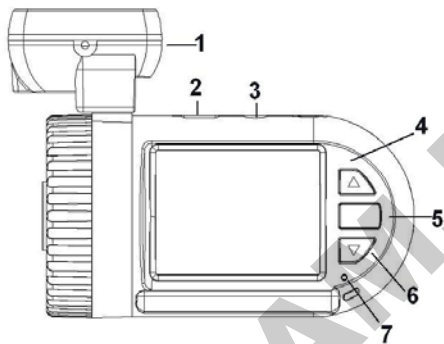
## 1.2 Функционал

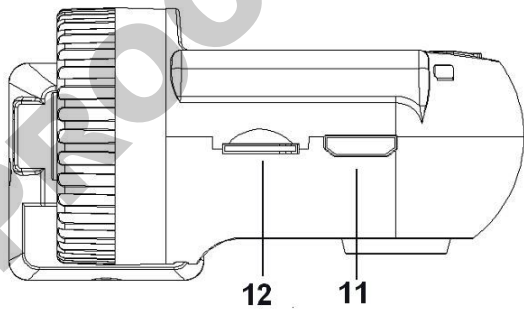
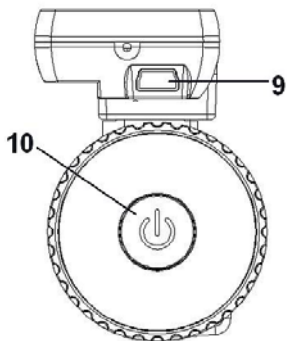
Данный прибор имеет следующий функционал:

- Запись видео в HD-качестве 1080P
- Наложение скорости передвижения на видео
- Определение GPS координат
- Трекинг пройденного пути (карты Google)
- Внутренняя память 512мб
- G-Sensor (Датчик удара)
- HDMI и A/V выход
- USB съемный диск / веб-камера
- Встроенный микрофон и динамик
- Запись на внутреннюю и внешнюю память

- Копирование клипа в любой тип памяти
- Просмотр видео и фото
- Защита файлов от перезаписи
- Широкоугольный объектив
- Штамп даты, времени, гос. номера на видео
- Циклическая запись
- Автоматическая запись при подаче питания
- Высокочувствительная ночная съемка
- Минимальные паузы между файлами (до 0,2 сек)

### 1.3 Устройство видеорегистратора











1. GPS блок. Данный блок выполняет роль крепления к стеклу автомобиля, имеет разъем для питания (mini USB) , а также обеспечивает связь прибора со спутниками GPS.
2. USB порт (для подключения к ПК)
3. AV выход (видеовыход для подключения к ТВ)
4. Кнопка «Вверх» / «Меню»
5. ОК (старт/стоп записи видео/фото)
6. Кнопка «Вниз» / «Просмотр»
7. Индикатор работы
8. Объектив
9. USB разъем 5в (для питания системы)
10. Кнопка «Вкл/выкл»
11. Выход HDMI (для подключения к ТВ высокой четкости)
12. Слот для карты памяти Micro SD (до 32гб)

## Функции кнопок

| Кнопка  | Название   | Функции   |
|---|------------|---|
|  | Вкл/выкл   | <ul style="list-style-type: none"><li>• Включает/выключает устройство</li></ul>   |
|  | Вверх/Меню | <ul style="list-style-type: none"><li>• Длительное нажатие в режиме ожидания – вход в настройки</li><li>• В режиме настроек передвижение между пунктами</li><li>• В режиме просмотра выбор файлов</li><li>• Длительное нажатие в режиме просмотра – операции над текущим файлом</li><li>• В режиме записи видео нажмите, чтобы отключить микрофон</li></ul> |

|   |                      |  |
|---|----------------------|--|
|   | <p>Вниз/Просмотр</p> | <ul style="list-style-type: none"> <li>• Длительное нажатие в режиме ожидания – вход в режим просмотра файлов</li> <li>• В основном меню передвижение между настройками</li> <li>• В режиме записи видео нажмите, для защиты текущего клипа от перезаписи</li> </ul>                 |
|  | <p>ОК/Запись</p>     | <ul style="list-style-type: none"> <li>• В режиме ожидания нажмите, чтобы начать /остановить запись видео</li> <li>• Длительное нажатие в режиме записи видео – получить фотографию.</li> <li>• Пауза/воспроизведение при просмотре видео</li> <li>• Подтверждение выбора</li> </ul> |

## 2. Приступая к работе

---

В данной главе описываются основные правила использования видеорегистратора

### 2.1 Установка карты памяти

Установите карту памяти (тип Secure Digital) в соответствующий слот (см. стр. 9) После чего видео и фото автоматически будут сохраняться на карту памяти. Если карта памяти не установлена , прибор будет записывать клипы на внутреннюю память 512мб.

### 2.2 Установка в автомобиле

Соедините видеорегистратор с GPS блоком , и выберите место на стекле автомобиля для установки конструкции (обычное место – в районе зеркала заднего вида. Убедитесь , что в дальнейшем вы сможете ставить/снимать видеорегистратор без помех. Также убедитесь что имеется свободное пространство для подключения питания к разъему №9)

Снимите защитную пленку , и приклейте GPS блок на выбранное место.

## **2.3 Включение устройства**

а) Включив устройство (кнопкой №10) без питающего кабеля вы попадаете в режим ожидания .

б) При подключении питания ( в разъем № 9) устройство включается и автоматически начинает запись видео.

## **2.4 Общие принципы работы**

Основные режимы работы устройства:

1. Режим ожидания. Из данного режима доступ к настройкам, просмотру, фото.
2. Режим записи . В режиме ожидания нажмите "ОК/Запись" - начнется запись видео.
3. Режим воспроизведения. В режиме ожидания удерживайте "Вниз" чтобы просмотреть видео/фото.
4. Режим фото . В режиме ожидания, или записи видео удерживайте "ОК".

## **2.5 Внутренняя память**

Внутренняя память равна 512мб . Если в устройство не вставлена внешняя карта памяти - запись будет производиться на внутреннюю память. Внимание , ввиду низкой скорости записи и отсутствия

цикличности , не рекомендуется использовать внутреннюю память , как основной носитель данных . Рекомендуем использовать внутреннюю память как резервную – если случилось происшествие вы можете скопировать нужный ролик с основной карты памяти, а саму карту приложить как доказательство при необходимости.

Если внешняя карта памяти установлена - запись будет производиться на внешнюю память.

Также в меню настроек и просмотра можно принудительно выбрать тип используемой памяти.

Для копирования клипов или фото из одного типа памяти в другой необходимо выбрать копируемый файл в меню просмотра, затем удерживать кнопку «Вверх» и выбрать пункт - Копировать на другую карту.

Не нажимайте клавиши до окончания копирования, убедитесь, что аккумулятор достаточно заряжен, или подключено внешнее питание.

## 2.6 Основные установки

Перед началом использования устройства необходимо сделать следующие настройки :

### **Установка даты, времени, гос. номера**

1. Включите прибор (если идет запись – остановите ее кнопкой «ОК») , затем удерживайте кнопку "Вверх", далее нажимайте "Вниз" до пункта «Установка времени» , жмите "ОК" для входа в подменю.
2. Установите текущие дату и время в формате : часовой пояс , год, месяц, число, часы, минуты.
3. Выберите пункт «Госномер» для отображения на видео номера вашего авто.
4. Выберите пункт «Штамп даты и времени» и в подменю выберите «Госномер» для штампа на записываемом видео даты, времени и госномера.
5. Удерживайте "Вверх" для выхода.

### 3. Запись видеофайла

---

#### Для записи видео необходимо

Подайте питание на разъем №9 – прибор включится автоматически и начнется запись видео.

В левом верхнем углу монитора мигающий значок красного цвета – означает, что идет запись.

#### Внимание:

- 1.. Если прибор находится в режиме циклической записи , то при заполнении карты памяти самые ранние файлы будут поочередно стираться .
2. Видео при разрешении 1920x1080 и 1280x720 имеет формат 16:9
3. Вы можете выбрать режим записи видео и звук , или только видео. (Настройки -->Режим видеозаписи: Видео+Аудио / Видео)
4. В режиме записи удерживайте "ОК" чтобы сделать фотоснимок.
5. В режиме записи нажмите "Вниз" чтобы вручную защитить текущий клип от перезаписи
6. В режиме записи нажмите "Вверх " чтобы отключить микрофон



## 4. Режим фото

---

### В режиме ожидания

В режиме ожидания удерживайте "ОК" для получения фотоснимка с заданным разрешением.

### В режиме записи видео

В режиме записи видео удерживайте "ОК".

Получаемый снимок сохраняется в памяти в разделе Фото с разрешением снимаемого видео.

## 5. Воспроизведение

---

### 5.1 Просмотр видео



1. Включите прибор (если идет запись – остановите ее кнопкой «ОК»), затем удерживайте кнопку "Вниз", для входа в режим просмотра видео
2. Используйте "Вверх/Вниз" чтобы выбрать видеофайл, затем нажмите "ОК" для подтверждения, и еще раз "ОК" для воспроизведения.

3. При проигрывании файла нажмите "ОК" для паузы/воспроизведения.
4. Удерживайте кнопку "Вниз", для возврата в режим выбора файлов , и еще раз для выхода в режим ожидания.

## 5.2 Просмотр фотографий



1. Включите прибор (если идет запись – остановите ее кнопкой «ОК») , затем удерживайте кнопку "Вниз", для входа в режим просмотра видео.
2. Затем снова удерживайте кнопку "Вниз", для входа в режим просмотра фотографий.
3. Выбрав нужное фото нажмите "ОК" для просмотра.
4. Удерживайте кнопку "Вниз", для возврата в режим выбора файлов , и еще раз для выхода в режим ожидания.

## 5.4 Операции над файлами


1. Включите прибор (если идет запись – остановите ее кнопкой «ОК») , затем удерживайте кнопку "Вниз", для входа в режим просмотра видео
2. Используйте "Вверх/Вниз " чтобы выбрать нужный

файл , затем удерживайте кнопку «Вверх» для вызова меню операций над текущим файлом.

3. Возможные варианты операций :

А) Удаление файла.

Б) Защита файла. Используйте эту возможность ,чтобы защитить файл от дальнейшей перезаписи. Файлы со

значком  защищены от перезаписи.

В) Автовоспроизведение (для проигрывания всех роликов поочередно)

Г) Копировать на другую карту памяти (используйте для резервной копии видеоролика)

Д) Выбор карты памяти (для просмотра)

4. Удерживайте кнопку "Вниз", для возврата.

## 6. Операции в меню

---

Включите прибор (если идет запись – остановите ее кнопкой «ОК»), затем удерживайте кнопку "Вверх", для входа в режим настроек / меню.

### 6.1 Меню

**Разрешение видео:** FULLHD(1920x1080) / 1080P30(1440x1080) / 720P30(1280x720)

**Размер изображения (фото):** 12 Mpix / 8 Mpix / 5 Mpix / 3 Mpix

**Частота освещения:** 50HZ / 60HZ

В России используйте 50HZ

**Автоэкспозиция:** Авто / Ночной / Спорт / Пейзаж / Портрет

**AE ISO(светочувствительность матрицы):** Авто / 100 / 200 / 400

**Баланс белого (WB):** Авто / Солнечный / Облачно / Флуоресцентный / Накаленный (Лампы накаливания)

**Смещение (Экспозиция):** -2.0EV~+2.0EV (с шагом 0,3EV)

**Режим измерения (метод замера композиции):** Центр / Средний / Пятно (Точечный)

**ТВ формат:** NTSC / PAL

**Автовыключение:** Выкл / 3мин

Автовыключение при бездействии в режиме ожидания

**Установка времени:** Часовой пояс / Год / Месяц / День / Часы / Минуты

**Метка времени:** Выкл / Дата / Время / Дата и время

Отображение в режиме ожидания, не накладывается на видео .

**Циклическая запись:** Выкл / 1 мин / 3 мин / 5 мин

**Датчик движения:** Выкл / Вкл

Не используйте во время движения

**Штамп даты и времени:** Выкл / Дата / Время / Дата и время/

Госномер (вся информация – номер, дата и время)

Информация накладывается на видео

**Госномер:** Используйте джойстик для ввода символов вашего номерного знака .

**Отключение экрана:** Выкл / 3 мин

**Режим видеозаписи:** Видео+Аудио / Видео

**Переворот:** выкл/вкл

При использовании прибора в перевернутом виде

**GPS:** да/нет

**G-Сенсор (датчик удара):** выкл/ от 2G до 5G с шагом 0,5G

Датчик удара используется для фиксации резких торможений или ударов. Уровень перегрузки измеряется в G. Оптимальное значение 4G.

**Калибровка G-Сенсора :** нет/да

**Звуковой сигнал:** Выкл / Высокий / Низкий

**Режим USB:** Накопитель / Вэб-камера

Для подключения устройства в качестве USB камеры необходимо установить драйвер. Скачать можно на сайте : [www.ProCam.ru](http://www.ProCam.ru)

**Выбор карты памяти:** Внешняя карта / Внутренняя память

Для принудительной установки типа используемой памяти

**Язык:** ENGLISH / Русский

**Сброс:** Возврат к настройкам по умолчанию

**Форматировать:** Используйте эту функции для очистки карты памяти. (или внутренней памяти)

**Версия прошивки :** Текущая версия используемого ПО

Обновления ищите на сайте [www.procam.ru](http://www.procam.ru)

## **7. Подключение**

---

### **7.1 Подключение к ПК**

Включите видеорегистратор, если началась запись видео – остановите ее нажав «ОК» . Подключите USB кабель к устройству. В зависимости от системных настроек возможно 2 варианта подключения :

А) Съёмный диск. Ваше устройство определится как съёмный диск. Драйвер не требуется.

Б) USB камера. Использование устройства в качестве веб-камеры. (требуется установка драйвера)

## 7.2 Подключение к ТВ

Подключите ваш видеорегистратор к телевизору , используя A/V выход (см. стр. 9) (кабель в комплект не входит)

## 7.3 Подключение к ТВ HDMI

Используйте разъем mini HDMI для подключения видеорегистратора к ТВ высокой четкости HD Ready или Full HD, или к ПК.

## 8. Технические характеристики

---

|                     |  |
|---------------------|--|
| Сенсор              | 1/2.5" CMOS 5.0Mega-pixel sensor   |
| Эффективные пиксели | 5 000 000 пикселей (видео)<br>12 000 000 пикселей (фото)   |
| Память              | Внутренняя – 512мб<br>Внешняя - Карта памяти SD, SDHC (class 4 или выше)   |
| Чувствительность    | Авто / Настраиваемая   |
| Объектив            | Широкоугольный 132 гр.<br>Внимание ! Угол 132 градуса доступен при разрешении 720P. При использовании разрешения 1080P угол равен 110градусам. |

|                           |  |
|---------------------------|--|
| Фото                      | Формат JPEG (EXIF2.2), DCF, DPOF<br>Качество Автоматическое. Разрешение<br>4000x3000 пикселей (12mpix) |
| Видео                     | Формат H.264 (MOV)<br>Разрешение<br>FULLHD (1920x1080)<br>1080P30(1440x1080)<br>720P30 (1280x720)      |
| TFT Дисплей               | 1,5" TFT   |
| Баланс белого             | Авто / Настраиваемый   |
| Компенсация<br>экспозиции | -2.0EV~+2.0EV  |
| ПК интерфейс              | USB2.0   |
| A/V выход                 | NTSC/PAL или HDMI  |
| Затвор                    | Электронный затвор<br>1/16~1/10000 секунд  |
| Автовыключение            | Настраиваемое  |
| Аккумулятор               | 500 mAh Lithium ion  |

Узнайте больше на [www.ProCam.ru](http://www.ProCam.ru)



# Гарантийный талон

## Общие условия предоставления гарантии

1. На изделие, приобретенное Вами и входящие в него детали, распространяется гарантия при наличии дефектных материалов или дефектов производства сроком 1 год со дня покупки.
2. Возмещение ущерба при сбоях в эксплуатации не включает следующие случаи:
  - а). Непреднамеренное неправильное использование или в случае использования подделки.
  - б). Неправильное использование источника питания/напряжения.
  - с). Нарушение инструкции по эксплуатации.
  - д). Естественный износ.
  - е). Коррозия, ржавчина или загрязнения.
3. Если во время гарантийного срока производилась, заменена входящих частей устройства без нашего согласия или разборка и ремонт выполнялась каким-либо лицом, не имеющим нашего разрешения, то действие гарантии прекращается и становится недействительным.
4. Гарантия не рассматривает случаи возмещения ущерба, повреждений, дефектов или сбоя вызванных форс-мажорными обстоятельствами, пожаром или вследствие беспорядков. Мы не должны брать на себя обязательства законные или иные, чтобы бесплатно ремонтировать купленное вами устройство, если необходимость ремонта возникла из-за повреждений, дефектов или сбоя, по какой-либо из указанных выше причин.
5. Гарантия не включает убытки, связанные с кражей автомобиля или в случае аварии.
6. Ни при каких обстоятельствах в данный гарантийный талон не допускается вносить изменения или стирать информацию. В случае таких изменений или стираний гарантийный талон будет считаться не действительным.
7. Гарантия не включает затраты связанные с транспортировкой, поставкой или передачей устройства по дороге в наш сервисный центр и обратно.
8. Условия данной гарантии действуют только при предоставлении этого документа и никакие другие представления, оформленные письменно или другим образом, независимо от их происхождения, не принимаются, как дополнение или часть условий данной гарантии.

|                          |                |
|--------------------------|----------------|
| Модель <b>ProCam CX4</b> | Серийный номер |
| Дата покупки             | Продавец       |
| Подпись                  | М.П.           |

**Спасибо , что выбрали**

**ProCam**

**WWW.PROCAM.RU**