

Поздравляем Вас с приобретением видеорегистратора INSPECTOR TORNADO!

Внимательно прочитайте данную инструкцию по эксплуатации перед началом использования видеорегистратора. В ней Вы найдете подробное описание самого устройства, полного набора функций и настроек, порядка установки и использования, а также условия гарантийного обслуживания. Приведенная информация предназначена для оптимальной настройки устройства, позволит избежать ошибок в повседневном использовании, и продлит срок службы видеорегистратора.

Об устройстве

Видеорегистратор – устройство, предназначенное для видеофиксации событий, связанных, в основном, с вождением автомобиля. Основная задача видеорегистратора - как можно более полно и четко зафиксировать любые неблагоприятные события, которые могут случиться во время движения автомобиля. Зафиксированные видеорегистратором материалы могут сыграть ключевую роль в спорных ситуациях на дороге. Уделяйте повышенное внимание правильной работе Вашего видеорегистратора - это в Ваших интересах!

Важно знать!

- ! Перед каждым использованием рекомендуется проверять текущие настройки и режим видеозаписи.
- ! Рекомендуется приобрести отдельную карту памяти, предназначенную к использованию только в видеорегистраторе. После первой установки карту памяти необходимо отформатировать непосредственно в самом устройстве. Не храните посторонние файлы на карте памяти видеорегистратора, это может привести к сбоям видеозаписи. Не извлекайте карту памяти во время работы устройства, это может привести к потере данных или к выходу карты из строя.
- ! Используйте только входящие в комплект аксессуары. В случае использования сторонних аксессуаров возможно повреждение устройства.

Внешний вид и комплектация

Проверьте наличие входящих в комплект принадлежностей:

Видеорегистратор – 1 шт.

Держатель на лобовое стекло – 1 шт.

USB кабель питания – 1 шт.

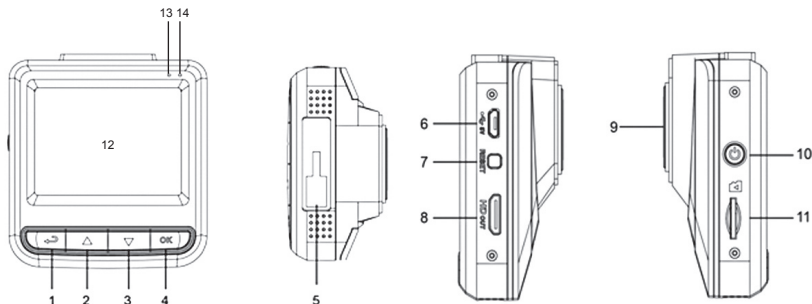
Автомобильный адаптер питания – 1 шт.

Инструкция по эксплуатации – 1 шт.

Гарантийный талон – 1 шт.

Внешний вид устройства:

1. Клавиша Меню/Выход (↵)
2. Клавиша Вверх/Просмотр (▲)
3. Клавиша Вниз/Фото (▼)
4. Клавиша Запись/ОК (OK)
5. Разъем присоединения держателя
6. Micro-USB разъем питания
7. Сброс/перезагрузка (RESET)
8. HDMI разъем (HD out)
9. Объектив
10. Клавиша **Вкл./Выкл. питания**
11. Слот microSD карты памяти
12. ЖК экран
13. Индикатор видеозаписи
14. Индикатор питания



Установка крепления и карты памяти в устройство

Установите держатель для лобового стекла автомобиля в специальный паз сверху устройства до упора, не прикладывая избыточного усилия. Плотно прижмите крепление к лобовому стеклу автомобиля и зафиксируйте его, повернув небольшой рычаг на присоске.

Примечание: Участок лобового стекла, на который планируете закрепить устройство, необходимо предварительно очистить и обезжирить!

Отрегулируйте необходимый наклон устройства для оптимального обзора из салона автомобиля. Для того чтобы снять устройство вместе с креплением необходимо вернуть рычажок в исходное положение, а затем уже снять устройство с креплением, плавно отделяя присоску от стекла. Для снятия только самого устройства необходимо осуществить обратный сдвиг устройства относительно держателя, удерживая фиксатор.

Установка карты памяти производится при выключенном устройстве, не прикладывая излишних усилий до характерного щелчка. Не допускайте попадания в разъем для карты памяти, а также на саму карту памяти посторонних предметов, жидкости и пыли. Это может привести как к повреждению карты памяти, так и самого устройства.

Важно: Не забудьте отформатировать карту памяти в самом устройстве перед началом использования!

Начало работы

Установите видеорегиистратор в крепление на лобовом стекле автомобиля. Включите зажигание автомобиля.

Через автомобильный адаптер питания подключите видеорегиистратор к бортовой сети автомобиля.

Видеорегиистратор начнет работу в автоматическом режиме. Отрегулируйте угол обзора устройства.

Выключение устройства производится длинным нажатием клавиши **Вкл./Выкл. питания**. Повторное включение – коротким нажатием клавиши **Вкл./Выкл. питания**.

Видеозапись

Режим записи видео активируется автоматически при включении устройства. При этом в верхней части ЖК экрана появляется красная точка и начинается отсчет времени записи, а на самом устройстве мигает светодиодный индикатор записи синего цвета.

Фотосъемка

Для фотосъемки необходимо сначала остановить видеозапись нажатием клавиши **OK**, а затем нажать клавишу **▼** для осуществления фотоснимка.

Просмотр видеозаписей/фотоснимков

Для просмотра видео/фото файлов остановите видеозапись нажатием клавиши **OK**, а затем нажмите клавишу **▼** для переключения в режим просмотра.

Выберите тип файлов для просмотра: **Защищенные** от перезаписи функцией Акселерометр или **Все остальные** записи.

После выбора типа файла нажмите клавишу **OK**, чтобы выбрать непосредственно нужную видеозапись или фотоснимок. Для просмотра файла нажмите клавишу **OK** еще раз. Для возврата к экрану просмотра эскизов файлов нажмите клавишу **↔**.

Меню настроек видеозаписи

Нажатие клавиши **↔** приводит к вызову меню настроек. Перемещение по пунктам меню осуществляется клавишами **▲/▼**. Вход в настройки каждого пункта меню осуществляется клавишей **OK**, выбор предлагаемых вариантов осуществляется клавишами **▲/▼**, сохранение изменений настройки – клавишей **OK**, а выход осуществляется нажатием клавиши **↔**.

1. Разрешение видео (Video Resolution):

Разрешение размера картинки файла видеозаписи. Более высокое разрешение видео обеспечивает более четкую и детальную картинку видеозаписи, но занимает больше места на карте памяти. 30/45/60P – это количество кадров в секунду соответственно.

Варианты настройки: **【2304x1296 30P】/【2560x1080 30P】/【1920x1080 45P】/【1920x1080 30P】/【HDR1920x1080 30P】/【1280x720 60P】/【1280x720 30P】**

ПРИМЕЧАНИЕ: Рекомендуемые к использованию режимы:

- *максимально детализированное видео SuperHD для дневной съемки:* **【2304x1296 30P】**
- *видео Full HD с повышенным кол-вом кадров/сек. в пасмурную погоду/сумерки:* **【1920x1080 45P】**

- видео Full HD для ночной съемки: **【HDR1920x1080 30P】**

2. Качество (Image Quality)

Настройка качества видеозаписи, так называемый битрейт. Чем выше битрейт, тем больше размер получаемого видеофайла, разрешение видеозаписи при этом остается неизменным согласно предыдущей настройке. Настройкам Отл./Хор./Норм. соответствуют битрейты 20/18/14 Мбит/сек.
Варианты настройки: **【Отл.】/【Хор.】/【Норм.】**

3. Цикл записи (Recycle record)

В случае использования карты памяти ограниченного объема Вы можете установить цикличность видеозаписи, в таком случае новые эпизоды видеосъемки будут накладываться на более старые для непрерывной записи в пути.
Варианты настройки: **【1 мин.】/【3 мин.】/【5 мин.】/【20 мин.】**
Например, при выборе настройки «5 мин.» каждый новый 5-минутный фрагмент в случае нехватки места на карте памяти будет записываться поверх самого старого.

4. Микрофон (MIC setup)

Вкл./Выкл. встроенного микрофона для записи звука. Во время видеозаписи для этого можно использовать нажатие клавиши **▲** .
Варианты настройки: **【Вкл.】/【Выкл.】**

5. Инфоштамп (Stamp setting)

Присваивание видеозаписям текущих даты и времени, скорости движения и гос. номера автомобиля.
Варианты настройки: **【Вкл.】/【Выкл.】**

6. Гос. номер авто (Driver ID)

Присваивание видеозаписям гос. номера автомобиля.
Варианты настройки: Введите Ваш гос. номер автомобиля нажатиями клавиш **▲ /▼** и **OK**.

7. *Баланс белого (WB)*

Настройка баланса белого цвета необходима для корректной передачи цветов во время фото/видеозаписи. Начните с выбора режима Авто (AUTO). В случае если режим Авто не может правильно передать цвета, используйте дополнительные варианты настроек для наиболее корректной передачи белого цвета.

Варианты настройки: **【Авто】/【Лампы накаливания】/【Солнечно】/【Облачно】/【Люминесцентные лампы】**

8. *Экспозиция (EV Bias)*

Настройка компенсации экспозиции. Настройка экспозиции производится для того, чтобы скомпенсировать избыток или недостаток освещенности объекта съемки. Увеличивая значение экспозиции (EV) в плюс (+), Вы добавляете яркости слишком темной картинке. Уменьшая значение экспозиции (EV) в минус (-), Вы затемняете излишне яркую картинку.

Варианты настройки: **【-2.0】/【-1.7】/【-1.3】/【-1.0】/【-0.7】/【-0.3】/【0】/【+0.3】/【+0.7】/【+1.0】/【+1.3】/【+1.7】/【+2.0】**

9. *Язык (Language)*

Установка языка отображения информации.

Варианты настройки: **【Английский】/【Русский】**

10. *Дата и время (Time setup)*

Установите текущую дату и время, а также часовой пояс.

Варианты настройки: Нажатиями клавиш **▲/▼** и **OK** установите часовой пояс, год, месяц, день, час, минуты.

11. *Громкость (Volume setup)*

Регулировка громкости звуковых и голосовых оповещений.

Варианты настройки: **【Выс.】/【Сред.】/【Низ.】**

12. *Звук кнопок (Beep sound setting)*

Включение/выключение озвучки нажатий клавиш управления устройством.

Варианты настройки: **【Вкл.】/【Выкл.】**

13. Задержка автовыключения (Auto Power Off delay)

При прекращении подачи электропитания устройство автоматически выключится через заданное время.
Варианты настройки: **【Выкл.】/【1 мин.】/【3 мин.】/【5 мин.】**

14. Автовыключение экрана (Backlight Off setting)

При отсутствии производимых действий или оповещений экран будет находиться в выключенном состоянии.
Варианты настройки: **【Вкл.】/【Выкл.】**

15. GPS спутники (Satellite info)

Предоставление наглядной информации на экране о количестве пойманных GPS спутников.

16. Карта памяти (Card volume)

Предоставление наглядной информации о доступном объеме памяти.

17. Удаление файла (Delete file)

В данном пункте меню будет предложен выбор **Удалить защищенные от перезаписи файлы** или **Удалить все остальные файлы**. Выберите нужный файл и нажмите клавишу **ОК** еще раз для подтверждения выбора.

18. Очистка карты памяти (Format)

ВНИМАНИЕ: *Форматирование уничтожит все данные на карте памяти, включая файлы, защищенные от перезаписи функцией Акселерометр.*

Варианты настройки: **【Нет】/【Да】**. Нажмите клавишу **ОК** для подтверждения.

19. Сброс настроек (Default Setting)

Сброс всех настроек видеорежистратора до заводских установок.

Варианты настройки: **【Нет】/【Да】**. Нажмите клавишу **ОК** для подтверждения.

20. Версия ПО (Version info)

Просмотр текущей версии ПО устройства и версии базы GPS координат, отображается год/месяц выпуска базы и кол-во объектов в ней. Следите за обновлениями версий ПО на сайте производителя: www.rd-inspector.ru

21. Максимальная скорость (Overspeed remind)

В случае превышения установленной скорости движения прозвучит специальное голосовое оповещение.

Варианты настройки: [80-160 км/ч]/[Выкл.]

22. Анти-сон (Driver time warning)

Функция, позволяющая оповещать водителя через заданный промежуток времени специальным голосовым сообщением. Этот режим может быть полезен, если у водителя плохое самочувствие и необходимо делать регулярные остановки.

Варианты настройки: [1 ч.]/[2 ч.]/[3 ч.]/[4 ч.]/[Выкл.]

23. FCMD (Front Car Motion Detection)

Система оповещения водителя о начале движения впереди стоящего автомобиля (например, на светофоре).

Варианты настройки: [Вкл.]/[Выкл.]

ПРИМЕЧАНИЕ: Производительность данной функции напрямую зависит от условий трассы (четкая разметка, освещенность, погодные условия и т.п.)

24. Датчик света (Low Light Warning System)

Функция, определяющая уровень внешней освещенности для качественной видеосъемки и сигнализирующая о необходимости включить фары / переключить свет в случае недостаточной освещенности.

25. FCWS / LDWS (Front Collision Warning System / Lane Departure Warning System)

Системы предупреждения водителя об отклонении от линий разметки полосы движения (LDWS) и об опасной близости с впереди идущей машиной (FCWS).

Варианты настройки: [Вкл.]/[Выкл.]

ПРИМЕЧАНИЕ: Производительность данной функции напрямую зависит от условий трассы (четкая разметка, освещенность, погодные условия и т.п.)

26. Детектор движения (Motion Detection)

При активации этой функции видеосъемка начинается автоматически при возникновении движения вблизи автомобиля в поле видимости объектива видеорегистратора. Видеосъемка автоматически прекращается в случае отсутствия какого-либо движения.

Данный режим рекомендуется использовать в случае, если Вы, например, оставляете автомобиль на стоянке на небольшое время, так как емкости встроенного аккумулятора может хватить всего на 30-40 минут видеозаписи.

Варианты настройки: **【Вкл.】/【Выкл.】**

27. Режим парковки (Park mode)

При активации этого режима видеосъемка начнется автоматически при детектировании удара по автомобилю с помощью функции **Акселерометр**. Первые 20 секунд видеосъемки будут защищены от перезаписи, а дальше видеосъемка продолжится в обычном режиме, если устройство подключено к постоянному источнику питания, или автоматически выключится для экономии заряда встроенного элемента питания.

*ПРИМЕЧАНИЕ: Основное отличие от функции **Детектор движения** заключается в том, что при активированном режиме парковки устройство может быть выключено и включится автоматически при обнаружении удара акселерометром. Таким образом, достигается более длительное время работы устройства в «дежурном» режиме контроля за Вашим автомобилем.*

28. Акселерометр (G-Sensor setting)

Акселерометр (или датчик удара) может зафиксировать резкое ускорение, торможение, удар или столкновение, и автоматически присвоить текущей видеозаписи признак защищенности, чтобы эпизод не был перезаписан в режиме циклической записи. Также существует возможность защитить текущую видеозапись от перезаписи вручную, для этого в момент видеозаписи коротко нажмите клавишу ▼, на экране появится значок ! и файл будет защищен от циклической перезаписи.

Варианты настройки: **【Выс.】/【Сред.】/【Низ.】/【Выкл.】**

Подключение к компьютеру

При подключении видеорегистратора к компьютеру с помощью USB-кабеля содержимое карты памяти видеорегистратора откроется в виде съемного диска на Вашем компьютере.

ВНИМАНИЕ: Перед подключением к компьютеру видеорегистратор должен быть выключен!

Просмотр видео на ПК

Для просмотра видео на ПК Вы можете воспользоваться любым видеоплеером, поддерживающим необходимые видеокodeки. Для воспроизведения видео с привязкой к карте местности необходимо воспользоваться специализированным видеоплеером с поддержкой данной функции. Например, <http://www.registratorviewer.com/>

Просмотр видео на телевизоре

Вы можете также просмотреть сохраненные видеозаписи или фотографии на экране ТВ.

Для этого выполните следующее:

1. Ваш ТВ должен иметь входные порты AV (RCA) или HDMI.
2. Подсоедините AV-кабель (в комплекте опционально) или HDMI-кабель (не входит в комплект) от видеорегистратора к Вашему ТВ.
3. Выберите на ТВ соответствующий канал просмотра AV или HDMI входа.
4. Запустите просмотр.

Технические характеристики видеорегистратора INSPECTOR TORNADO:

Процессор	Ambarella A7LA50 (700 МГц)
Матрица	OmniVision OV4689 (1/3")
Качество видеозаписи	2304x1296x30к/с; 2560x1080x30к/с; 1920x1080x45к/с; 1920x1080x30к/с; HDR1920x1080x30к/с; 1280x720x60к/с; 1280x720x30к/с

Формат видеозаписи	.MOV (H.264/AAC)
Фотосъемка	4 Мп (2688 x 1512) .JPEG
Объектив	f=3.1мм; F/2.0; 6 слоев стекла + IR
Угол обзора объектива	150° (широкоугольный)
ЖК экран	2.4" (960x240)
Встроенный GPS	MTK MT3337
База GPS координат	Обновляемая база радаров и камер
Просмотр трека на карте	Поддерживается
HDR	Есть
LDWS/ FCWS	Есть/Есть
Акселерометр	Есть
Детектор движения	Есть
Ввод гос. номера авто	Есть
Анти-сон	Есть
Датчик света	Есть
Карта памяти	microSDHC 8-64 Гб (класс 6-10)
Разъемы	HDMI/micro-USB
Аккумулятор	250 мАч (встр.)
Питание	12-24 В
Размеры устройства	62 x 70 x 30 мм
В комплекте	ЗУ, держатель, USB- кабель, инструкция, гар. талон

ВНИМАНИЕ: Технические характеристики, функционал и комплектация устройства могут быть изменены без предварительного уведомления.

Возможные неисправности и способы их устранения

1. В случае если устройство перестанет отвечать на органы управления, а нажатие на клавишу **Вкл./Выкл.** не будет давать результатов, Вам нужно прибегнуть к функции принудительной перезагрузки **RESET**. Произведите нажатие клавиши **RESET**,

расположенной на боковом торце устройства. Затем произведите включение устройства клавишей **Вкл./Выкл.** Устройство должно включиться в обычном режиме.

2. Также рекомендуем Вам следить за обновлением встроенного ПО Вашего устройства на нашем сайте www.rd-inspector.ru. Процедура обновления ПО следующая:

- 1) Поместите файл обновления ПО в корневой раздел карты памяти, вставьте карту памяти в устройство;
- 2) Включите устройство, обновление ПО начнется автоматически, дождитесь выключения устройства;
- 3) Достаньте карту памяти из устройства и удалите с нее файл обновления ПО. Установите карту обратно.

Гарантия

Срок гарантии на данное устройство – 12 месяцев.

Данное устройство может быть принято в гарантийный ремонт только при наличии фирменного гарантийного талона INSPECTOR. Гарантийный талон должен обязательно содержать серийный номер устройства, дату продажи и печать продавца.

Устройство не подлежит бесплатному сервисному обслуживанию в случае, если:

- ! Утерян или неправильно заполнен гарантийный талон, не указана дата продажи, отсутствует печать продавца;
- ! Были нарушены правила эксплуатации устройства;
- ! Устройство подвергалось механическим повреждениям, в результате перегрева (огня), аварии, при наличии коррозии элементов в результате воздействия влаги (воды) или агрессивных жидкостей, использования не по прямому назначению, небрежного обращения, неквалифицированных попыток вскрытия или ремонта;
- ! Были использованы неоригинальные аксессуары.

Адрес сервисного центра INSPECTOR:

142171, МО, г. Щербинка, ул. Южная, д.8

Тел.: +7 (495) 504-2747

E-mail: support@rd-inspector.ru

WEB: www.rd-inspector.ru, www.rg-avto.ru