

DIGMA

РУКОВОДСТВО ПОЛЬЗОВАТЕЛЯ



ВИДЕОРЕГИСТРАТОР

FreeDrive 615 GPS SPEEDCAMS

Благодарим Вас за выбор продукции DIGMA!

Перед началом использования данного устройства, пожалуйста, внимательно прочтите руководство пользователя для обеспечения правильной эксплуатации изделия и предотвращения его повреждения.

В целях усовершенствования продукта программное обеспечение, конструктивные особенности устройства и содержание данной инструкции могут быть изменены без предварительного уведомления.

Производитель и дистрибьюторы данной продукции не несут ответственности за повреждения корпуса устройства, а также за ущерб, причиненный вследствие неправильной или несоответствующей эксплуатации пользователем.

МЕРЫ ПРЕДОСТОРОЖНОСТИ

- Избегайте падения устройства и механического воздействия на него.
- Не разбирайте и не ремонтируйте устройство самостоятельно. В случае его неисправности обратитесь в сервисный центр.
- Избегайте контакта устройства с источниками электромагнитного излучения.
- Избегайте контакта с источниками огня во избежание взрыва или пожара.
- Не храните и не используйте карту памяти вблизи сильных магнитных полей, во избежание потери данных с карты памяти.
- Не используйте химические или моющие средства для чистки изделия.
- Устанавливайте устройство надлежащим образом, т.е там, где он не будет:
 - Загораживать обзор дороги;
 - Находиться в зонах срабатывания подушки безопасности и обдува горячим воздухом от климатической системы автомобиля.
- При использовании устройства или в процессе форматирования не отключайте питание

устройства, не вставляйте и не вынимайте карту TF. В противном случае карта TF может быть повреждена или могут возникнуть ошибки в работе устройства.

- Карту TF данного продукта нельзя использовать для хранения других файлов. Пожалуйста, отформатируйте карту TF в устройстве, перед тем как использовать продукт, и сделайте резервную копию видеозаписей и изображений.
- Не вставляйте и не вынимайте кабель влажными руками во избежание поражения электрическим током.
- Запрещается использовать изделие при температуре воздуха больше 60 °C или ниже 10 °C, а также в условиях повышенной влажности. Не включайте устройство сразу после резкой смены температуры окружающей среды – конденсат влаги может замкнуть элементы электроники.
- Используйте зарядное устройство и принадлежности, которые подходят к этому устройству.

ТЕХНИЧЕСКИЕ ХАРАКТЕРИСТИКИ

Экран: 2.4" | IPS | 320 x 240 пикс

Процессор: GP5168

Сенсор: Galaxy Core 2Mp Night Vision | 2 Мпикс

Объектив: Широкоугольный, обзор до 170°

Видео формат: MOV

Поддерживаемое разрешение видео: FHD (1920 x 1080; 30 к/с), HD (1280 x 720; 30 к/с)

Формат фото: JPG

Поддерживаемое разрешение фото: 12M (4032 x 3024), 10M (3648 x 2736), 8M (3264 x 2448), 5M (2592 x 1944), 3M (2048 x 1536), 2M (1920 x 1080), 1.3M (1280 x 960), 0.3M (640 x 480)

Карта памяти: TF-карта (поддержка до 64 ГБ)

USB-режимы: Накопитель/Зарядка

Встроенный GPS модуль (speedcam.online): с высокой точностью определения координат

Микрофон/Динамик: Встроенный

Языки: Русский/Английский

Батарея: Li-ion | 300 мАч

Размер устройства: 66.7 x 50.8 x 39.2 мм

Вес устройства: 65 г

Вес комплекта: 170 г

КОМПЛЕКТАЦИЯ:

- Видеорегистратор FreeDrive 615 GPS SPEEDCAMs
- Крепление на лобовое стекло автомобиля
- USB-кабель
- Автомобильное зарядное устройство
- Руководство пользователя
- Гарантийный талон

УСТАНОВКА И ПОДКЛЮЧЕНИЕ ПИТАНИЯ

Перед использованием регистратора его необходимо установить на лобовое стекло автомобиля и подключить к регистратору адаптер питания

- выберите место на внутренней стороне лобового стекла автомобиля для установки регистратора. Оптимальным местом является участок лобового стекла за зеркалом заднего вида, ниже его крепления к стеклу.
- протрите и по возможности обезжирьте участок стекла, на который будет крепиться держатель камеры.
- удалите защитную плёнку с поверхности вакуумного держателя.
- присоедините регистратор к держателю.

- прижмите держатель присоской к очищенной поверхности стекла, и удерживая его в таком положении переведите кольцо держателя по часовой стрелке до упора.
- проложите кабель адаптера питания под обшивкой салона и подведите его выходной конец с разъёмом мини-USB к установленному на лобовом стекле регистратору.
- адаптер питания подключите к прикуривателю автомобиля.
- подключите кабель адаптера питания к разъёму мини-USB регистратора (11).

НАЧАЛО РАБОТЫ

Установите TF-карту в слот (3).

Включите регистратор, подав напряжение в прикуриватель (положение ключа ACC/ON). При включении регистратор автоматически начнёт запись.

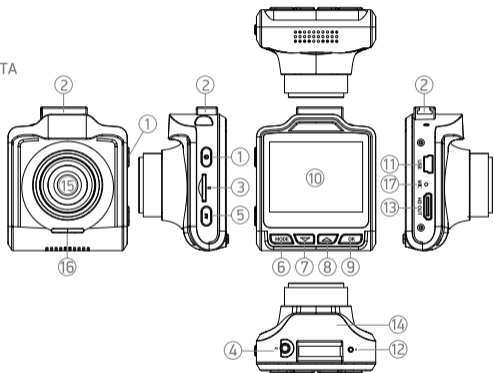
Перед началом работы рекомендуется отформатировать TF-карту средствами регистратора. Для этого остановите запись, нажав кнопку ОК (9). Войдите в системные настройки, дважды нажав кнопку МЕНЮ (5). Выберите пункт ФОРМАТИРОВАТЬ и подтвердите выбор кнопкой ОК. После окончания форматирования регистратор готов к работе.

В дальнейшем, при появлении напряжения в прикуривателе регистратор автоматически включится и, при установленной TF-карте, начнёт запись. При пропадании напряжения в прикуривателе регистратор остановит запись и автоматически выключится.

ВАЖНО! После установки и подключения питания устройства, дождитесь установки сигнала устройством с GPS-спутниками. При этом индикатор в виде антенны (в правой части экрана) должен изменить цвет с серого на зеленый. Только при наличии устойчивого GPS-сигнала доступны функции определения камер/радаров и наложения GPS-координат и скорости на видеоизображение.

ОРГАНЫ УПРАВЛЕНИЯ

1. Кнопка питания
2. Слот для крепления
3. Слот microSD-карты
4. AV-вход*
5. Кнопка МЕНЮ/ЗАЩИТА
6. Кнопка РЕЖИМ
7. Кнопка ВНИЗ
8. Кнопка ВВЕРХ
9. Кнопка ОК
10. Экран
11. Разъём мини-USB
12. Кнопка СБРОС
13. Разъём HDMI
14. GPS-антенна
15. Объектив
16. Динамик
17. Микрофон



**В данной модели AV-вход не используется*

ОПИСАНИЕ ОСНОВНЫХ ЭЛЕМЕНТОВ УПРАВЛЕНИЯ

Кнопка питания (1)

При появлении внешнего питания на разъёме (11) регистратор автоматически включится и, при наличии TF-карты, начнёт видеозапись. Однако регистратор может быть включен/выключен вручную с помощью кнопки «Power».

Для включения регистратора кратковременно нажмите кнопку питания. Для выключения регистратора длительно нажмите эту кнопку.

Слот microSD-карты (3)

Слот для установки карты microSD. Обратите внимание на направление установки карты в слот. Установка карты обратной стороной может повредить устройство и карту. При установке карты в устройство она будет определена как основной носитель информации: вся ранее записанная информация на карте может быть утеряна. Используйте высокоскоростные карты с классом записи 10.

Кнопка МЕНЮ/ ЗАЩИТА (5)

Для входа в меню настроек текущего режима кратковременно нажмите кнопку МЕНЮ. Если регистратор находится в видеорежиме при включенной видеозаписи, для входа в меню настроек предварительно остановите запись.

Повторное кратковременное нажатие откроет вкладку системных настроек, общих для всех режимов. Описание пунктов меню смотрите в разделе МЕНЮ НАСТРОЕК.

Во время записи кратковременно нажмите кнопку (5) для защиты текущего файла от удаления/перезаписи: регистратор помечает текущий файл атрибутом READ_ONLY, удаляя его таким образом из цикла перезаписи. Обратите внимание, что данная процедура не защищает файл при форматировании карты.

Кнопка РЕЖИМ (6)

Кнопка переключения режимов регистратора. Кратковременное нажатие переводит регистратор в один из следующих режимов работы: Видео -> Фото -> Просмотр

Кнопка ВНИЗ (7)

Кнопка навигации вниз по меню. Длительное нажатие - для включения/выключения микрофона.

Кнопка ВВЕРХ (8)

Кнопка навигации вверх по меню, включения/выключения микрофона. Во время записи кратковременно нажмите кнопку ВВЕРХ для включения/выключения микрофона. Длительное нажатие – открытие GPS меню с информацией о доступных спутниках/текущих координатах и скорости. Выход из GPS меню, кратковременное нажатие кнопки ВВЕРХ.

Кнопка ОК (9)

Кнопка подтверждения выбора в меню. В режиме «Видео» – начать/остановить видеозапись. В режиме «Фото» – сделать снимок. В режиме «Просмотр» – воспроизвести видео файл.

Интерфейс mini-USB (11)

Разъём для подключения внешнего источника питания (идёт в комплекте) или для подключения к ПК. При появлении внешнего питания на разъёме (11), регистратор автоматически включится и, при наличии TF-карты, начнёт видеозапись. Во время записи, при пропадании внешнего питания на этом разъёме, регистратор автоматически остановит запись и выключится. Регистратор также может быть включен/выключен вручную с помощью кнопки питания (1).

При подключении к ПК на экране появится меню выбора режима: Накопитель, зарядка.

- **Накопитель:** в этом режиме вы можете управлять файлами на установленной в регистратор TF-карте при помощи ПК: копирование, перенос, удаление.

Кнопка «Reset» (Сброс) (12)

В случае если регистратор не реагирует на нажатия кнопок и/или подключение/отключение внешнего адаптера питания, нажмите кнопку «Reset».

Интерфейс HDMI (13)

Цифровой видео/аудио выход для подключения к телевизору или монитору.

GPS-антенна (14)

При установке регистратора GPS-антенна не должна быть ничем закрыта для обеспечения надёжного приёма спутникового сигнала. В случае комплектации автомобиля атермальным лобовым стеклом приём спутникового сигнала может быть ослаблен, что может проявляться в задержке поиска GPS-сигнала и погрешностью определения текущих координат.

РЕЖИМЫ РАБОТЫ

Регистратор имеет три основных режима работы: Видео, Фото и Воспроизведение.

Для переключения режимов остановите запись и кратковременно нажимайте кнопку РЕЖИМ (6).

Режимы будут переключаться по кругу после каждого нажатия.

ВИДЕОРЕЖИМ: основной режим видеорегистратора, предназначен для записи видеофайлов.

ФОТОРЕЖИМ: режим фотосъёмки, позволяет делать фотоснимки.

РЕЖИМ ВОСПРОИЗВЕДЕНИЯ: в этом режиме регистратор позволяет просмотреть ранее отснятый видео- и фото-материал, заблокировать или разблокировать выборочные или все файлы, либо освободить место на TF-карте, удалив ненужные файлы.

МЕНЮ НАСТРОЕК

Каждый из трёх режимов регистратора (Видео, Фото, Воспроизведение) имеет две вкладки меню настроек. Первая вкладка – это индивидуальные настройки текущего режима. Вторая вкладка – системные настройки, одинаковые для всех трёх режимов. Таким образом настроить общие системные параметры регистратора можно из любого из трёх режимов. В то время как индивидуальные настройки одного из режимов – только из соответствующего режима. Для входа в меню настроек предварительно остановите видеозапись (если вы находитесь в режиме Видео). Кратковременно нажмите кнопку МЕНЮ (5).

Ниже приведён перечень пунктов меню для каждого из трёх режимов:

Видео настройки

Разрешение: настройка разрешения видео в режиме видеозаписи. Доступные значения: 1920*1080@30, 1280*720@30

Циклическая запись: длительность записываемых видеофайлов. Значения: Выкл, 1мин, 3мин, 5 мин. При выборе одного из значений времени запись будет производиться в файлы установленной длины. При полном заполнении памяти самые старые файлы будут перезаписываться новыми.

Экспозиция: ручная корректировка светочувствительности сенсора. Значения: -2.0, -5/3, -4/3, -1.0, -2/3, -1/3, 0.0, +1/3, +2/3, +1.0, +4/3, +5/3, +2.0

Датчик движения: включение/выключение функции датчика движения, при которой регистратор автоматически начинает видеозапись при обнаружении в кадре движущихся объектов. Запись длится 10 секунд, после чего регистратор переходит в ждущий режим до следующего обнаружения движения. Значения: Вкл, Выкл

Запись звука: включение/выключение записи звука во время видеозаписи. Значения: Вкл, Выкл. Микрофон можно включать и отключать во время видеозаписи кратковременным нажатием на кнопку «ВВЕРХ» (8)

Штамп даты: включение/выключение штампа даты и времени – наложение на видеоизображение информации о дате и времени видеозаписи. Значения: Вкл, Выкл

G-сенсор: позволяет отслеживать ускорения, как положительные, так и отрицательные (резкое торможение или резкое ускорение), автоматически идентифицируя таким образом экстренные ситуации и помечая текущий видеофайл атрибутом Read_Only, исключая его из цикла перезаписи*. Значения для настройки чувствительности сенсора: Выкл, Высокая, Средняя, Низкая

** блокировка файлов от перезаписи, точно также, как и включение и неправильная настройка чувствительности G-сенсора, могут привести к полному заполнению карты памяти, после чего видеорегиистратор не сможет продолжать видеозапись. В этом случае для продолжения нормальной работы устройства понадобится очистка карты памяти*

Штамп GPS: включение/выключение штампа скорости – наложение на видеоизображение информации о текущей скорости автомобиля, полученной с помощью GPS-приёмника. Значения: Вкл, Выкл

Фото настройки

Разрешение фото: настройка разрешения фото в режиме фотосъёмки. Значения: 4032*3024(12Мрх), (3648*2736(10Мрх), 3264*2448(8Мрх), 2592*1944(5Мрх), (2048*1536(3Мрх), 1920*1080(2Мрх), 1280*960(1.3Мрх), 640*480(0.3Мрх)

Серия: регистратор производит серию из трёх или пяти последовательных снимков. Значения: Выкл, 3 фото, 5 фото

Качество фото: настройка качества фотосъёмки. Значения: высокое, стандартное, экономичное

Чёткость: настройка чёткости снимка. Значения: резко, нормально, мягко
Баланс белого: регулировка цветовой гаммы изображения в зависимости от разных типов источника освещения. Значения: Авто, Солнечно, Облачно, Лампа накаливания, Люминесцентная лампа

ISO: Авто, 100, 200, 300, 400

Экспозиция: ручная корректировка светочувствительности сенсора. Значения: -2.0, -1.7, -1.3, -1.0, -0.7, -0.3, 0.0, +0.3, +0.7, +1.0, +1.3, +1.7, +2.0

Штамп даты: включение/выключение штампа даты и времени – наложение на изображение информации о дате и времени видеозаписи. Значения: Выкл, Дата, Дата/Время

Меню в режиме воспроизведения

Удалить: удаление ранее записанных видео и фото файлов. Значения: Удалить один, Удалить все

Защита: установить защиту или снять защиту от перезаписи на один или несколько файлов. Значения: Блок. текущий, Разблок. текущий, Блокир. все, Разблок. все

СИСТЕМНЫЕ НАСТРОЙКИ

Режим парковки: в этом режиме регистратор в выключенном состоянии отслеживает состояние G-сенсора. Как только произойдёт сотрясение регистратора (машины), достаточное для обнаружения G-сенсором, регистратор включится и начнёт видеосъёмку. Значения: Вкл, Выкл.

Дата/время: установка времени и даты.

Автовыключение: автоматическое выключение регистратора в случае бездействия через установленный здесь промежуток времени. Значения: Выкл, 3мин, 5мин, 10мин

Выключение экрана: выключение экрана через установленный здесь промежуток времени с момента последнего нажатия. При выключении экрана регистратор продолжает находиться в том состоянии, в котором он был до выключения экрана. Значения: Выкл, 1мин, 3мин, 5мин

Звук кнопок: звуковое сопровождение нажатия кнопок. Значения: Вкл, Выкл

Язык: выбор языка системы. Значения: Русский, Английский

Частота: частота тока питающего напряжения осветительных приборов. Параметр позволяет

погасить мерцание, возникающее во время видеосъёмки при искусственном освещении.
Значения: 50Гц, 60Гц.

Единицы скорости: выбор режима измерения скорости. Значения: км/ч, м/ч.

Штамп GPS: включение/выключение штампа скорости – наложение на видеоизображение информации о текущей скорости автомобиля, полученной с помощью GPS-приёмника. Значения: Вкл, Выкл

Часовой пояс: выбор часового пояса для корректной установки системного времени через GPS

Расстояние оповещения: включение/выключение функции оповещения о приближении к точкам контроля скорости или проезда на красный свет согласно базе данных GPS-координат. Выбор дистанции до точки контроля, при которой регистратор начнёт оповещать о приближении. Значения: 100м, 200м, 300м, 400м, 500м.

Гос.номер: ввод номера автомобиля. Данная информация отображается в качестве штампа на видео и фото файлах

Штамп гос. номера: включение/выключение штампа гос. номера автомобиля - наложение информации на видеоизображение и видеофайлы. Указать гос. номер автомобиля возможно в системных настройках, в пункте Гос. номер.

Форматирование: форматирование TF-карты. Вся информация с карты при этом будет удалена

Сброс настроек: сброс всех настроек на заводские (по умолчанию)

Версия ПО: отображает версию встроенного программного обеспечения регистратора/версию установленной база данных GPS-координат

GPS-ОПОВЕЩЕНИЕ

Регистратор имеет встроенную в программное обеспечение базу данных GPS-координат стационарных радаров, перекрёстков с контролем проезда на красный свет и других точек контроля скорости и движения транспортных средств. База данных регистратора поддерживает следующие типы контрольных точек:

- Контроль проезда на красный свет
- Радарные системы
- Система «Поток»
- Маломощные радарные системы
- Безрадарные системы
- Система «Автодория»: начало участка и конец участка измерения скорости

ОБНОВЛЕНИЕ БАЗЫ ДАННЫХ

Для корректной работы функции GPS-оповещения мы рекомендуем систематически обновлять базу данных. Самую свежую базу данных и инструкцию по обновлению вы можете скачать на сайте www.digma.ru на страничке продукта FreeDrive 615.

ВАЖНО! После корректного обновления GPS-базы данных, на экране отобразиться сообщение «База данных обновлена». Далее необходимо обесточить устройство, отключив кабель питания от регистратора и подключить заново. После необходимо проверить версию базы данных в меню настроек – пункт «Версия».

БАТАРЕЯ



Полностью заряжена



Не полностью заряжена



Низкий уровень заряда



Батарея разряжена

Встроенная батарея устройства не предназначена для длительной автономной работы регистратора и служит только для поддержания работы внутреннего таймера устройства и для корректного завершения видеозаписи в момент прекращения подачи внешнего питания. При подаче внешнего питания индикатор устройства загорится красным цветом. Устройство автоматически включится. При этом загорится синий индикатор. Если в регистраторе установлена карта памяти, начнется видеозапись. При этом синий индикатор начнет мигать. Во время подключенного внешнего источника питания происходит заряд встроенной батареи. Статус заряда отображается в правом нижнем углу.

ВОЗМОЖНЫЕ ПРОБЛЕМЫ И ПУТИ ИХ РЕШЕНИЯ

Проблема: Невозможно выполнить фото/видеосъемку.

Возможное решение: Проверьте, достаточно ли свободного места на TF-карте.

Проблема: Видео автоматически не останавливается.

Возможное решение: Используйте высокоскоростную TF-карту, совместимую с SDHC. На данной TF-карте будет указана маркировка C6/C10. Перед использованием карту необходимо отформатировать.

Проблема: Изображение не четкое.

Возможное решение: Проверьте чистоту объектива. Перед использованием необходимо протереть объектив специальной чистящей салфеткой.

ПРИМЕЧАНИЕ

ВАЖНО!

Назначение

Данное устройство предназначено для записи на карту памяти microSD звука и видеоизображения дорожной ситуации из автомобиля.

Правила и условия монтажа

Монтаж устройства производится в соответствии с прилагаемым руководством пользователя.

Условия хранения

Устройство необходимо хранить при температуре от 5 до 40 °С при относительной влажности не более 85%, избегать попадания прямых солнечных лучей.

Условия транспортировки

Устройство рекомендуется транспортировать в оригинальной упаковке.

Условия реализации

Устройство предназначено для реализации через розничные торговые сети и не требует специальных условий.

Условия утилизации

Для утилизации устройства обратитесь в авторизованный сервисный центр.

Дата производства указана на упаковке.

Срок службы изделия составляет 24 месяца с даты продажи, но не более 30 месяцев с даты производства.

Гарантийный срок: 1 год*

**в соответствии с гарантийными условиями*

DIGMA

V1.2020

Мультимедийная продукция

Официальный сайт компании: www.digma.ru

Адреса сервисных центров: <http://digma.ru/support/service/>

Служба технической поддержки: www.digma.ru/support/help/

Полные условия гарантийного обслуживания: <http://digma.ru/support/warranty/>

ИЗГОТОВИТЕЛЬ

Nippon Klick Systems LLP

Address: 32 Willoughby Road, London N8 0JG,
The United Kingdom of Great Britain
and Northern Ireland
Made in China

Ниппон Клик Системс ЛЛП

Адрес: 32 Виллоугхби Роад, Лондон N8 ОЖГ,
Соединенное Королевство Великобритании
и Северной Ирландии
Сделано в Китае

ИМПОРТЕР

ООО «Марсала»

Адрес: 123007, г. Москва, ш. Хорошёвское,
д. 38, корп. 1, эт. 6, ком. 21

Уполномоченное изготовителем для осуществления действий при подтверждении соответствия и для возложения ответственности за несоответствие продукции требованиям технического регламента Таможенного союза лицо: **ООО «Сеть компьютерных клиник»**
Адрес: 127521, г. Москва, ул. Шереметьевская д. 47, эт. 3, ком. 26

