

Рис.1 Приведение изделия в рабочее положение.

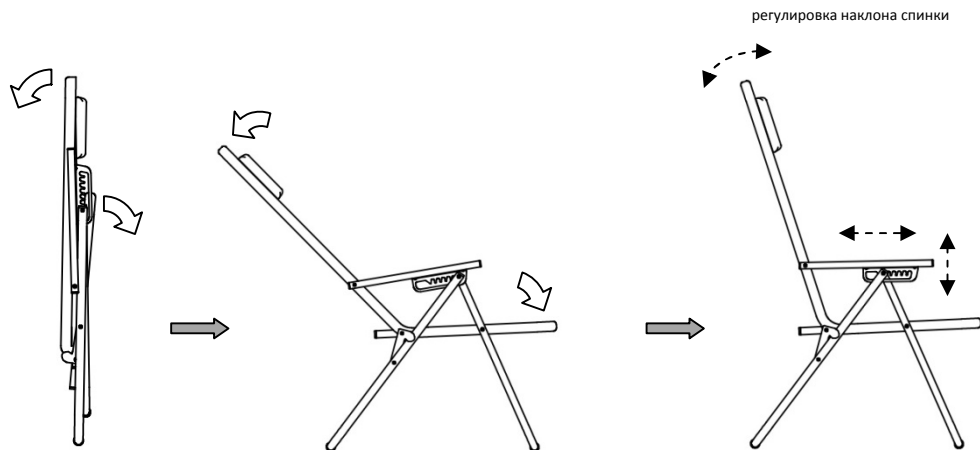
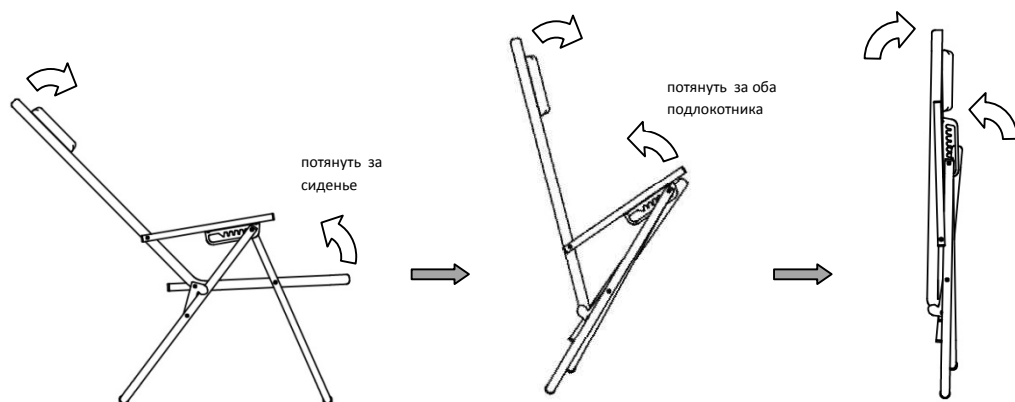


Рис.2 Приведение изделия в сложенное положение.



EAC

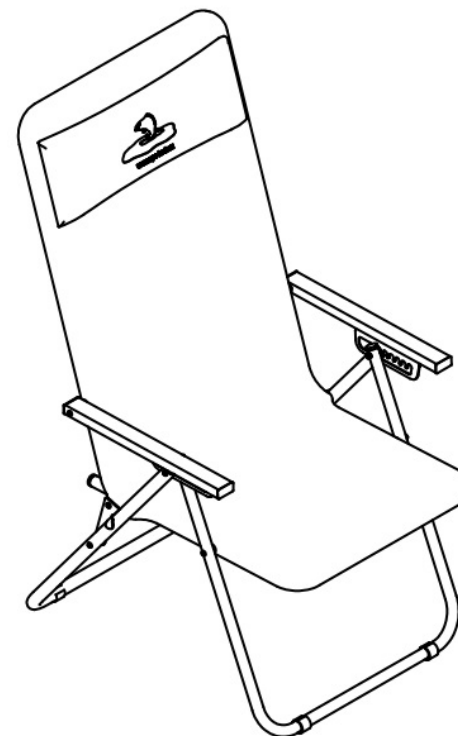
Соответствует требованиям ТР ТС 025/2012
«О безопасности мебельной продукции»
ТУ 9693-001-80745105-2015. Сделано в России.

 **НПО КЕДР**

Кресло с регулируемой спинкой Кедр

артикул: SK-10, AKS-10

Инструкция по эксплуатации



ООО «Кедр». 141150, Россия, Московская область, город Лосино-Петровский,
улица Дачная, дом 1, стр.10. email: info@npo-kedr.ru, www.npo-kedr.ru.

Вы можете оставить вопросы, отзывы, пожелания и замечания:
email: info@npo-kedr.ru

Перед эксплуатацией следует ознакомиться с настоящей инструкцией.

1. Назначение

Изделие предназначено для использования в качестве переносной мебели в туристических походах, на рыбалке и отдыхе на природе.

2. Технические характеристики (таблица 1)

Характеристики	SK-10	AKS-10
Материал каркаса	стальная труба	алюминиевая труба
Диаметр трубы каркаса, мм	22	
Толщина стенки трубы каркаса, мм	1	1
Покрытие каркаса	полимерное	нет
Материал сиденья/спинки	4200 PVC Stone Washed	
Материал подушки	Оксфорд 6000 PU + Синтепон	
Температура эксплуатации	от -30°C до +40°C	
Максимальная нагрузка на изделие (при температуре +20°C)	100	
Количество положений спинки	6	

3. Комплектность

кресло с регулируемой спинкой.....	1 шт.
подушка.....	1 шт.
инструкция по эксплуатации.....	1 шт.
упаковка.....	1 шт.

4. Указания по эксплуатации

- Для приведения изделия в рабочее состояние необходимо, развести спинку и сиденье в противоположные стороны (рис.1). Поставить на горизонтальную поверхность и проверить на устойчивость. Для регулировки угла наклона спинки необходимо, сидя в кресле, поднять подлокотник и отрегулировать угол наклона (не опираясь спиной на спинку кресла).
- Для приведения изделия в сложенное положение сначала свести спинку и сиденье в среднее положение, затем потянуть за оба подлокотника в направлении спинки (рис.2).
- Если изделие имеет полимерное покрытие, то его необходимо предохранять от механических повреждений, так как при ударах и трении по твердой поверхности, на покрытии могут возникать сколы и царапины.
- При эксплуатации, изделие должно стоять на горизонтальной плоскости устойчиво, без раскачивания; допустимый зазор между опорой и ровной горизонтальной опорной поверхностью с любой стороны - не более 5 мм. Нарушение данного условия значительно снижает максимально допустимую нагрузку на изделие, и, соответственно, срок службы изделия.
- Недопустимо раскачивание изделия под нагрузкой. Нарушение данного условия значительно снижает максимально допустимую нагрузку на изделие, и, соответственно, срок службы изделия.
- Недопустимо использование изделия вблизи от огня.
- После использования в условиях повышенной влажности или вследствие попадания воды внутрь каркаса, возможны местные образования ржавчины. После использования в условиях повышенной влажности или при попадании в воду, изделие необходимо хорошо просушить до полного высыхания.
- Уход за изделием следует производить слегка влажной тряпкой или салфеткой.

5. Условия хранения

Изделие должно храниться в упаковке предприятия-изготовителя по условиям хранения 2 по ГОСТ15150.

6. Требования безопасности

- Изделие должно использоваться на горизонтальной поверхности в устойчивом положении
- При трансформации изделия во избежание защемления рук, нахождение их между подвижными частями не допускается.
- При установке изделия в непосредственной близости от нагревательных и отопительных приборов его поверхность должна быть защищена от нагрева. Температура нагрева элементов изделия не должна превышать +40°C.
- Категорически не допускается разрешать детям самостоятельно производить складывание или раскладывание изделия.
- Не допускается использовать изделие не по назначению.
- Не допускается превышать допустимую нагрузку на изделие.

7. Гарантии изготовителя

Изготовитель гарантирует соответствие изделия требованиям безопасности и технических условий ТУ 9693-001-80745105-2015 при соблюдении правил эксплуатации, хранения и транспортирования.

Гарантийный срок хранения – 2 года со дня изготовления.

Гарантийный срок эксплуатации – 12 месяцев с даты продажи.

Производитель оставляет за собой право вносить в конструкцию и внешний вид изменения, не ухудшающее качество изделия.

Изготовитель, в период гарантийного срока эксплуатации, обеспечивает бесплатный ремонт или замену изделия в случае обнаружения дефектов производственного характера.

Гарантия не распространяется на дефекты:

- возникшие в случаях нарушения правил эксплуатации, изложенных в настоящей инструкции об условиях хранения, эксплуатации и обслуживания изделия;
- возникшие в случае ненадлежащей транспортировки и погрузо-разгрузочных работ;
- возникшие в случае воздействия веществ, агрессивных к материалам изделия;
- вызванные пожаром, стихией, форс-мажорными обстоятельствами;
- вызванные неправильными действиями потребителя;
- возникшие в случае постороннего вмешательства в конструкцию изделия.

Условия гарантийного обслуживания:

Претензии к качеству изделия могут быть предъявлены в течение гарантийного срока. В случае необоснованности претензии, затраты на диагностику и экспертизу изделия оплачиваются Покупателем.

Вы можете оставить вопросы, отзывы, пожелания и замечания на email : info@npo-kedr.ru