

Рис.1 Приведение изделия в рабочее положение.

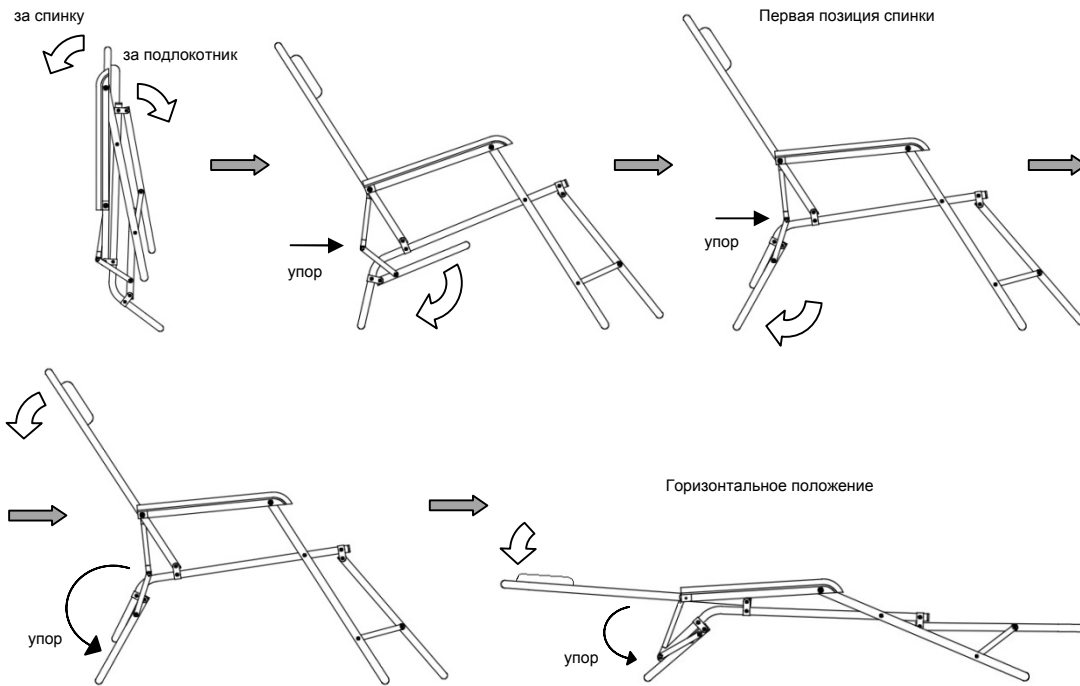
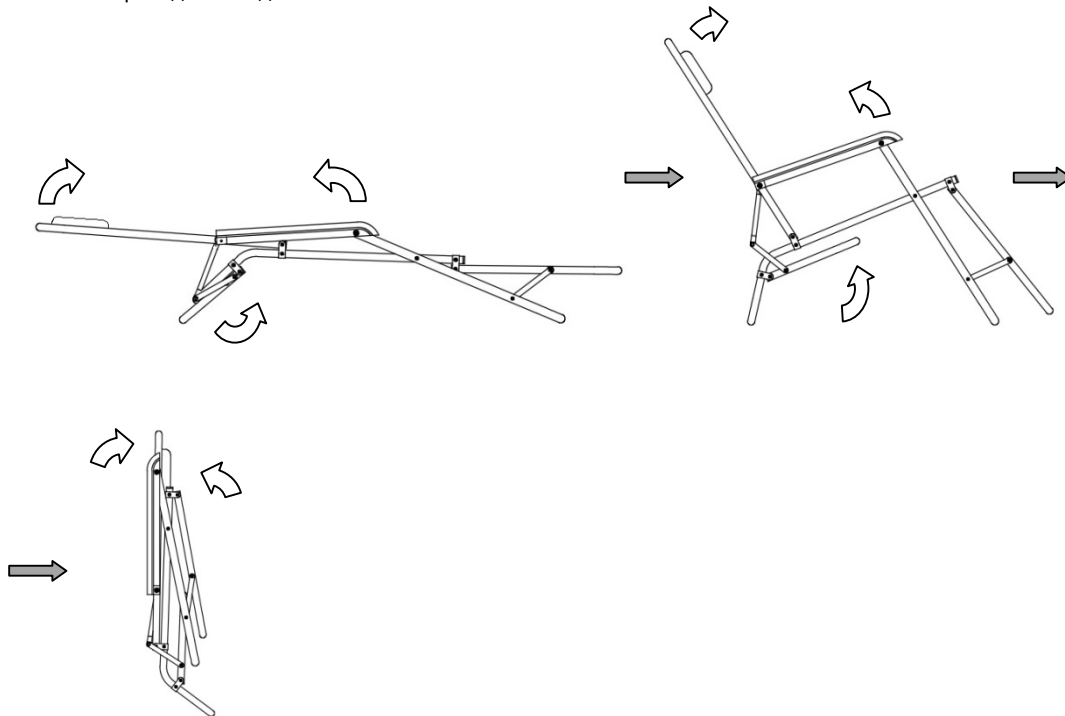


Рис.2 Приведение изделия в сложенное положение.



EAC

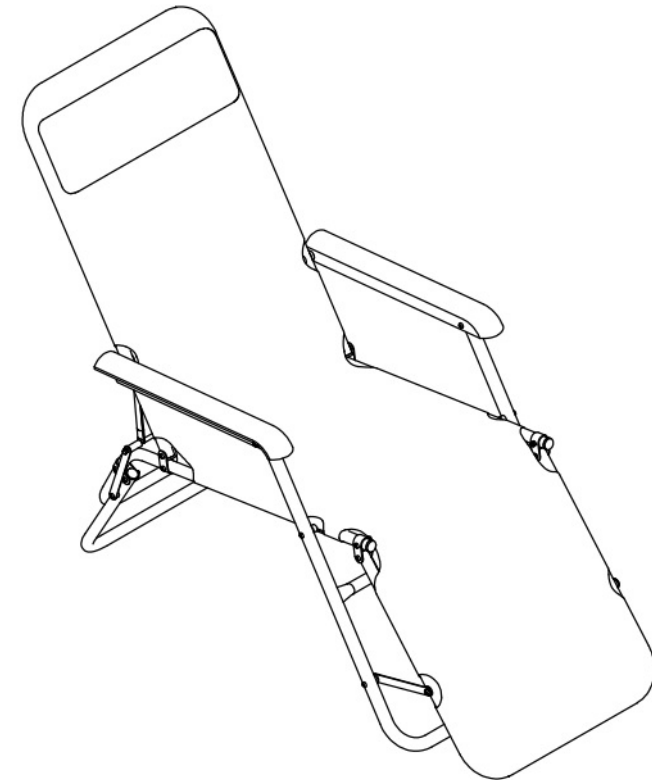
Соответствует требованиям ТР ТС 025/2012
«О безопасности мебельной продукции»
ТУ 9693-001-80745105-2015. Сделано в России.

 НПО КЕДР

Шезлонг Кедр

артикул: SK-11

Инструкция по эксплуатации



ООО «Кедр». 141150, Россия, Московская область, город Лосино-Петровский,
улица Дачная, дом 1, стр.10. email: info@npo-kedr.ru, www.npo-kedr.ru.

Вы можете оставить вопросы, отзывы, пожелания и замечания:
email: info@npo-kedr.ru

Перед эксплуатацией следует ознакомиться с настоящей инструкцией.

1. Назначение

Изделие предназначено для использования в качестве переносной мебели в туристических походах, на рыбалке и отдыхе на природе.

2. Технические характеристики (таблица 1)

Характеристики	SK-11
Материал каркаса	стальная труба
Диаметр трубы каркаса, мм	22 / 25
Толщина стенки трубы каркаса, мм	1
Покрытие каркаса	полимерное
Материал сиденья/спинки	420D PVC Stone Washed, Оксфорд 600D PU
Материал подушки	Оксфорд 6000 PU + Синтепон
Температура эксплуатации	от -30°C до +40°C
Максимальная нагрузка на изделие (при температуре +20°C)	110
Количество положений спинки	2

3. Комплектность

шезлонг Кедр.....	1 шт.
подголовник	1 шт.
инструкция по эксплуатации.....	1 шт.
упаковка.....	1 шт.

4. Указания по эксплуатации

- Для приведения изделия в рабочее состояние необходимо, развести спинку и подлокотник в противоположные стороны, разложить заднюю ножку и зафиксировать спинку с помощью упора. Чтобы перевести изделие в горизонтальное положение необходимо перевести упор в сторону задней ножки и опустить спинку в горизонтальное положение (рис. 1). Поставить на горизонтальную поверхность и проверить на устойчивость.
- Для приведения изделия в сложенное положение необходимо, сначала сложить заднюю ножку, затем свести вместе спинку и подлокотник (рис.2).
- Изделие имеет полимерное покрытие, его необходимо предохранять от механических повреждений, так как при ударах и трении по твердой поверхности, на покрытии могут возникать сколы и царапины.
- При эксплуатации, изделие должно стоять на горизонтальной плоскости устойчиво, без раскачивания; допустимый зазор между опорой и ровной горизонтальной опорной поверхностью с любой стороны - не более 5 мм. Нарушение данного условия значительно снижает максимально допустимую нагрузку на изделие, и, соответственно, срок службы изделия.
- Недопустимо раскачивание изделия под нагрузкой. Нарушение данного условия значительно снижает максимально допустимую нагрузку на изделие, и, соответственно, срок службы изделия.
- Недопустимо использование изделия вблизи от огня.
- После использования в условиях повышенной влажности или вследствие попадания воды внутрь каркаса, возможны местные образования ржавчины. После использования в условиях повышенной влажности или при попадании в воду, изделие необходимо хорошо просушить до полного высыхания.
- Уход за изделием следует производить слегка влажной тряпкой или салфеткой.

5. Условия хранения

Изделие должно храниться в упаковке предприятия-изготовителя по условиям хранения 2 по ГОСТ15150.

6. Требования безопасности

6.1. Изделие должно использоваться на горизонтальной поверхности в устойчивом положении

6.2. При трансформации изделия во избежание защемления рук, нахождение их между подвижными частями не допускается.

6.3. При установке изделия в непосредственной близости от нагревательных и отопительных приборов его поверхность должна быть защищена от нагрева. Температура нагрева элементов изделия не должна превышать +40°C.

6.4. Категорически не допускается разрешать детям самостоятельно производить складывание или раскладывание изделия.

6.5. Не допускается использовать изделие не по назначению.

6.6. Не допускается превышать допустимую нагрузку на изделие.

7. Гарантии изготовителя

Изготовитель гарантирует соответствие изделия требованиям безопасности и технических условий ТУ 9693-001-80745105-2015 при соблюдении правил эксплуатации, хранения и транспортирования.

Гарантийный срок хранения – 2 года со дня изготовления.

Гарантийный срок эксплуатации – 12 месяцев с даты продажи.

Производитель оставляет за собой право вносить в конструкцию и внешний вид изменения, не ухудшающие качество изделия.

Изготовитель, в период гарантийного срока эксплуатации, обеспечивает бесплатный ремонт или замену изделия в случае обнаружения дефектов производственного характера.

Гарантия не распространяется на дефекты:

- возникшие в случаях нарушения правил эксплуатации, изложенных в настоящей инструкции об условиях хранения, эксплуатации и обслуживания изделия;
- возникшие в случае ненадлежащей транспортировки и погрузо-разгрузочных работ;
- возникшие в случае воздействия веществ, агрессивных к материалам изделия;
- вызванные пожаром, стихией, форс-мажорными обстоятельствами;
- вызванные неправильными действиями потребителя;
- возникшие в случае постороннего вмешательства в конструкцию изделия.

Условия гарантийного обслуживания:

Претензии к качеству изделия могут быть предъявлены в течение гарантийного срока. В случае необоснованности претензии, затраты на диагностику и экспертизу изделия оплачиваются Покупателем.

Вы можете оставить вопросы, отзывы, пожелания и замечания на email : info@npo-kedr.ru