

РУКОВОДСТВО ПОЛЬЗОВАТЕЛЯ

DIGMA



Видеорегистратор
FreeDrive 550 DUAL INCAR

Благодарим Вас за выбор продукции DIGMA!

Видеореги­стратор — устройство, предназначенное для записи, хранения и воспроизведения видеоинформации.

Перед началом использования данного устройства, пожалуйста, внимательно прочтите руководство пользователя для обеспечения правильной эксплуатации изделия и предотвращения его повреждения. В целях усовершенствования продукта программное обеспечение, конструктивные особенности устройства и содержание данной инструкции могут быть изменены без предварительного уведомления. Производитель и дистрибьюторы данной продукции не несут ответственности за повреждения корпуса устройства, а также за ущерб, причиненный вследствие неправильной или несоответствующей эксплуатации пользователем.

МЕРЫ ПРЕДОСТОРОЖНОСТИ

1. Установите устройство надлежащим образом. Не загромождайте обзор водителю и систему. В противном случае устройство может выйти из строя или вы можете получить травмы.
2. Устанавливайте устройство вдали от источников магнитного поля, которые могут повредить оборудование.
3. При использовании устройства или в процессе форматирования не отключайте питание устройства, не вставляйте и не вынимайте карту TF. В противном случае карта TF может быть повреждена или могут возникнуть ошибки в работе программы.
4. Кар­ту TF данного продукта нельзя использовать для хранения других файлов. Пожалуйста, отформатируйте карту TF в устройстве, перед тем как использовать продукт, и сделайте резервную копию видеозаписей и изображений.
5. Не вставляйте и не вынимайте кабель влажными руками во избежание поражения электрическим током.
6. Запрещается использовать продукт при температуре воздуха больше 60 °С или ниже 10 °С. Не используйте продукт в условиях повышенной влажности.
7. Следует использовать зарядное устройство и принадлежности, которые подходят к этому устройству.
8. Используйте карты TF объемом до 32 ГБ.

ТЕХНИЧЕСКИЕ ХАРАКТЕРИСТИКИ:

Экран: 3" IPS, 320 x 240 пикс

Процессор: NTK96558

Сенсор: Sony IMX323 , 3 Мрх

Объектив: обзор до 170 °

Видеоформат: MOV

Фотоформат: JPG

Поддерживаемое разрешение видео:

- Основная камера: 1080FHD (1920 x 1080, 30fps), 1080P (1440 x 1080, 30 fps), 720P (1280 x 720, 30 fps), WVGA (848 x 480, 30 fps), VGA (640 x 480, 30 fps)
- Камера внутри салона: 720 x 480, 30 fps

Датчик движения

Датчик удара

G-сенсор

Режим парковки

Циклическая запись: 1 мин, 2 мин, 3 мин, 5 мин

Карта памяти: TF-карта до 128 ГБ

Встроенный микрофон/динамик

Языки: Русский, Английский

Встроенный аккумулятор: литиевый, 300 мАч

Размер устройства: 88 x 52 x 10 мм

Вес устройства: 76 г

КОМПЛЕКТАЦИЯ

- Видеорегистратор FreeDrive 550 DUAL INCAR
- Камера для съемки внутри салона
- Крепление на лобовое стекло автомобиля
- USB-кабель
- Автомобильное зарядное устройство
- Руководство пользователя
- Гарантийный талон

УСТАНОВКА И ПОДКЛЮЧЕНИЕ ПИТАНИЯ

Перед использованием регистратора его необходимо установить на лобовое стекло автомобиля и подключить к регистратору адаптер питания.

- выберите место на внутренней стороне лобового стекла автомобиля для установки регистратора. Оптимальным местом является участок лобового стекла за зеркалом заднего вида, ниже его крепления к стеклу.
- протрите и по возможности обезжирьте участок стекла, на который будет крепиться держатель камеры.
- удалите защитную плёнку с поверхности вакуумного держателя.
- прижмите держатель присоской к очищенной поверхности стекла, и удерживая его в таком положении переведите рычаг держателя до упора вверх.
- присоедините регистратор к держателю.
- проложите кабель адаптера питания под обшивкой салона и подведите его выходной конец с разъёмом мини-USB к установленному на лобовом стекле регистратору.
- адаптер питания подключите к прикуривателю автомобиля.
- подключите кабель адаптера питания к разъёму мини-USB (6) регистратора.

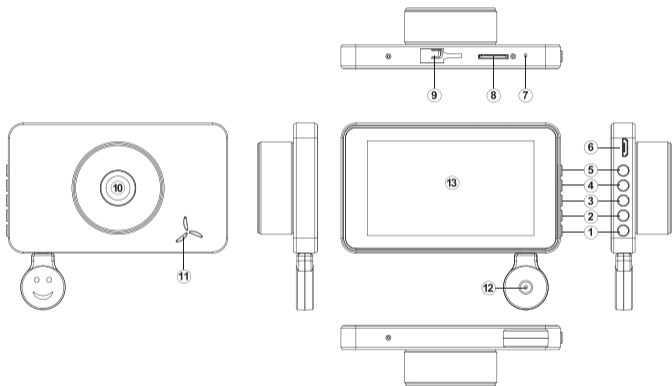
НАЧАЛО РАБОТЫ

Установите TF-карту в слот (8). Включите регистратор, подав напряжение в прикуриватель (положение ключа ACC/ON). При включении регистратор автоматически начнёт запись. Перед началом работы рекомендуется отформатировать TF-карту средствами регистратора. Для этого остановите запись, нажав кнопку ОК (3). Войдите в системные настройки, нажав кнопку дважды МЕНЮ (1). Выберите пункт ФОРМАТИРОВАТЬ и подтвердите выбор кнопкой ОК. После окончания форматирования регистратор готов к работе.

В дальнейшем, при появлении напряжения в прикуривателе регистратор автоматически включится и, при установленной TF-карте, начнёт запись. При пропадании напряжения в прикуривателе регистратор остановит запись и автоматически выключится.

ОРГАНЫ УПРАВЛЕНИЯ

- | | |
|------------------------|---------------------------|
| 1. Кнопка МЕНЮ | 8. Слот для microSD-карты |
| 2. Кнопка ВНИЗ | 9. Слот для держателя |
| 3. Кнопка ПИТАНИЕ/ОК | 10. Объектив |
| 4. Кнопка ВВЕРХ | 11. Динамик |
| 5. Кнопка РЕЖИМ/ЗАЩИТА | 12. Внешняя камера |
| 6. Разъём миниUSB | 13. Экран |
| 7. Кнопка RESET | |



ОПИСАНИЕ ОСНОВНЫХ ОРГАНОВ УПРАВЛЕНИЯ

Кнопка МЕНЮ (1)

Кнопка меню настроек. Для входа в меню настроек предварительно остановите видеозапись. Кратковременно нажмите кнопку «Menu». Перечень пунктов меню и описание каждого пункта приведены в разделе НАСТРОЙКИ

Кнопка ВНИЗ (2)

Кнопка навигации по меню вниз. В режиме видеозаписи краткое нажатие включает/выключает аудиозапись (режим микрофона «mute»). Уменьшение “зума” (ZOOM) в режиме Фотосъемки. Листание отснятого материала в режиме Воспроизведение.

Кнопка ПИТАНИЯ/ОК (3)

Кнопка подтверждения выбора в меню. В режиме «Видео» начать/остановить видеозапись. В режиме «Фото» сделать снимок. В режиме «Воспроизведение» начать/остановить воспроизведение файла.

Кнопка ВВЕРХ (4)

Кнопка навигации по меню вверх. В режиме видеозаписи краткое нажатие переключает отображение камер на экране. Увеличение “зума” (ZOOM) в режиме Фотосъемки. Листание отснятого материала в режиме Воспроизведение.

Кнопка РЕЖИМ/ЗАЩИТА (5)

Кнопка переключения режимов регистратора. Кратковременное нажатие переводит регистратор в один из следующих режимов работы: Видео -> Фото -> Воспроизведение.

В режиме видеозаписи кратковременное нажатие этой кнопки защищает текущий файл от перезаписи: при нажатии на кнопку на экране появится иконка закрытого замка. В дальнейшем снять защиту с файла можно в меню воспроизведения (режим «Воспроизведение»).

Разъём miniUSB (6)

Разъём для подключения внешнего источника питания (идёт в комплекте) или для подключения к ПК. При появлении внешнего питания на разъёме (6) регистратор автоматически включится и, при наличии microSD-карты, начнёт видеозапись. Во время записи, при пропадании внешнего питания на этом разъёме, на экране появится сообщение о том, что регистратор будет выключен через пять секунд. Если в течение этого промежутка времени нажать любую кнопку, регистратор продолжит свою работу в автономном режиме (от встроенной батареи). Если же в течение этого промежутка не нажимать никаких кнопок, через пять секунд регистратор автоматически остановит запись и выключится. Регистратор также может быть включен/выключен вручную с помощью кнопки «ПИТАНИЕ».

При подключении к ПК регистратор может работать только в режиме носителя информации при установленной microSD-карте. На экране появится меню выбора режима: Память. Нажмите кнопку ОК для выбора режима. В этом режиме вы можете управлять файлами на вставленной в регистратор SD-карте при помощи ПК: копирование, перенос, удаление.

Кнопка RESET (7)

В случае если регистратор не реагирует на нажатия кнопок и/или подключение/отключение внешнего адаптера питания, нажмите кнопку «Reset».

Слот для microSD-карты (8)

Слот для установки карты microSD. Обратите внимание на направление установки карты в слот. Установка карты обратной стороной может повредить устройство и карту. При установке карты в устройство она будет определена как основной носитель информации: вся ранее записанная информация на карте может быть утеряна. Используйте высокоскоростные карты с классом записи 6 и выше.

РЕЖИМЫ РАБОТЫ

Регистратор имеет три основных режима работы: Видео, Фото и Воспроизведение. Для переключения режимов остановите запись и кратковременно нажимайте кнопку МЕНЮ. Режимы будут переключаться по кругу после каждого нажатия.

ВИДЕОРЕЖИМ: основной режим видеорегистратора, предназначен для записи видеофайлов.

ФОТОРЕЖИМ: режим фотосъёмки, позволяет делать фотографии.

РЕЖИМ ВОСПРОИЗВЕДЕНИЯ: в этом режиме регистратор позволяет просмотреть ранее отснятый видео- и фото-материал, заблокировать или разблокировать выборочные или все файлы, либо освободить место на TF-карте, удалив ненужные файлы.

НАСТРОЙКИ

Для входа в настройки остановите запись и нажмите кнопку МЕНЮ. В меню устройства доступны следующие настройки:

НАСТРОЙКИ ВИДЕОЗАПИСИ

Для входа в настройки записи видео остановите запись, нажав кнопку ОК (3) и нажмите кнопку МЕНЮ (1). В данном меню доступны следующие настройки:

Ночной режим: Данный режим повышает Значения: Вкл, Выкл.

Разрешение: настройка разрешения видео в режиме видеозаписи. Доступные значения: 1080FHD (1920x1080, 30fps), 1080P (1440x1080, 30 fps), 720P (1280x720, 30 fps), WVGA (848x480, 30 fps), VGA (640x480, 30 fps).

Циклическая запись: длительность записываемых видеофайлов. Значения: 1мин, 2мин, 3мин, 5мин. При выборе одного из значений времени запись будет производиться в файлы установленной длины. При полном заполнении памяти самые старые файлы будут перезаписываться новыми.

WDR: Режим Wide Dynamic Range. Улучшает качество видеосъёмки и стоп-кадров при ярком солнце или освещении.

Экспозиция: Значения: от +0.0 до +2.0.

Датчик движения: включение/выключение функции датчика движения, при которой регистратор автоматически начинает видеозапись при обнаружении в кадре движущихся объектов. Запись длится 10 секунд, после чего регистратор переходит в ждущий режим до следующего обнаружения движения. Значения: Вкл, Выкл.

Запись звука видео: включение/выключение записи звука во время видеозаписи. Значения: Вкл, Выкл. Микрофон можно включать и отключать во время видеозаписи, кратковременным нажатием на кнопку «ВНИЗ» (2).

Штамп даты: включение/выключение штампа даты, времени – наложение на изображение информации о дате, времени и номере автомобиля. Значения: Вкл, Выкл.

Датчик удара: позволяет отслеживать ускорения, как положительные, так и отрицательные (резкое торможение или резкое ускорение), автоматически идентифицируя таким образом экстренные ситуации и помечая текущий видеофайл атрибутом Read_Only (появляется значок ключа), исключая его из цикла перезаписи*. Значения для настройки чувствительности сенсора: Выкл, Высокая, Средняя, Низкая.

** блокировка файлов от перезаписи, точно так же, как и включение и неправильная настройка чувствительности G-сенсора, могут привести к полному заполнению карты памяти, после чего видеорегистратор не сможет продолжать видеозапись. В этом случае для продолжения нормальной работы устройства понадобится очистка карты памяти.*

Режим парковки: в этом режиме регистратор в выключенном состоянии отслеживает состояние G-сенсора. Как только произойдёт сотрясение регистратора (машины), достаточное для обнаружения G-сенсором, регистратор включится и начнёт видеосъёмку. Обратите внимание, что в большинстве автомобилей при выключенном зажигании (ключ в положении OFF) питание в прикуривателе пропадает. Для корректной работы этого режима необходимо принять дополнительные меры по обеспечению регистратора бесперебойным питанием в режиме парковки. Доступные значения: Выкл, 2G (Высокая), 4G (Средняя), 8G (Низкая).

Зеркалировать изображение с задней камеры: Значения: Вкл, Выкл.

НАСТРОЙКИ ФОТОРЕЖИМА

Для входа в настройки фотосъемки остановите запись, нажав кнопку ОК (3), нажмите кнопку РЕЖИМ (5) один раз и нажмите кнопку МЕНЮ (1). В данном меню доступны следующие настройки:

Режим съемки: Регистратор производит снимок через выбранный интервал времени. Значения: 2 секунды, 5 секунд, 10 секунд.

Разрешение: настройка разрешения фото в режиме фотосъёмки. Значения: 18М (5000 x 3750), 12М (4032 x 3024), 10М (3648 x 2736), 8М (3264 x 2448), 5М (2592 x 1944).

Серия: Регистратор производит серию из пяти последовательных снимков. Значения: Вкл, Выкл

Качество: Определяет качество фотографии, при этом уменьшая размер файла. Значения: Высокое, Нормальное, Экономичное.

Резкость: Определяет избыточную четкость снимка, либо позволяет получить более размытый кадр. Значение: Высокое, Нормальное, Низкое.

Баланс белого: Данный режим позволяет настроить цветовую температуру снимка. Значения: Авто, Дневной свет, Облачно, Лампа накаливания, Лампа дневного света.

Цветовой режим: Значения: Нормальный, Черно-белый, Сепия.

ISO: Определяет уровень чувствительности сенсора регистратора. Значения: Авто, 100, 200, 400

Экспозиция: Значения: от -2.0 до +2.0.

Стабилизация изображения: При включении данного режима отображается значок руки в верхнем, левом углу. Данный режим позволяет снизить смазанность снимка при тряске во время съемки. Значение: Выкл, Вкл.

Быстрый просмотр: Продолжительность отображения на экране отснятого изображения. Значения: Выкл, 2 сек, 5 сек.

Штамп даты: включение/выключение штампа даты, времени – наложение на изображение информации о дате, времени. Значения: Выкл, Дата, Дата/время.

НАСТРОЙКИ ПАРАМЕТРОВ РЕГИСТРАТОРА

Для входа в настройки параметров регистратора, остановите запись, нажав кнопку ОК (3), и нажмите кнопку МЕНЮ (1) два раза. В данном меню доступны следующие настройки:

Дата/время: Установка времени и даты.

Автоотключение: автоматическое выключение регистратора в случае бездействия через установленный здесь промежуток времени. Значения: Выкл, 1 мин, 3 мин.

Звук кнопок: звуковое сопровождение нажатия кнопок. Значения: Вкл, Выкл.

Язык: выбор языка системы. Значения: Русский, Английский.

Подавление мерцания: частота тока питающего напряжения осветительных приборов. Параметр позволяет погасить мерцание, возникающее во время видеосъёмки при искусственном освещении. Значения: 50Гц, 60Гц.

Выключение экрана: выключение экрана через установленный здесь промежуток времени с момента последнего нажатия. При выключении экрана регистратор продолжает находиться в том состоянии, в котором он был до выключения экрана. Значения: Выкл, 1 мин, 3 мин, 5 мин

Гос.номер: ввод номера автомобиля. Данная информация может быть включена для отображения в качестве штампа на видео и фото файлах.

Форматирование: форматирование microSD-карты. Вся информация с карты при этом будет удалена.

Сбросить настройки: сброс всех настроек на заводские (по умолчанию).

Версия ПО: отображает версию встроенного программного обеспечения регистратора.

БАТАРЕЯ



Полностью заряжена



Не полностью заряжена



Низкий уровень заряда



Батарея разряжена

Встроенная батарея устройства не предназначена для длительной автономной работы регистратора и служит только для поддержания работы внутреннего таймера устройства и для корректного завершения видеозаписи в момент прекращения подачи внешнего питания. При подаче внешнего питания индикатор устройства загорится красным цветом. Устройство автоматически включится. При этом загорится синий индикатор. Если в регистраторе установлена карта памяти, начнется видеозапись. При этом синий индикатор начнет мигать. Во время подключенного внешнего источника питания происходит заряд встроенной батареи. Статус заряда отображается в правом нижнем углу.

ВОЗМОЖНЫЕ ПРОБЛЕМЫ И ПУТИ ИХ РЕШЕНИЯ

Проблема: Невозможно выполнить фото/видеосъемку.

Возможное решение: Проверьте, достаточно ли свободного места на TF-карте.

Проблема: Видео автоматически не останавливается.

Возможное решение: Используйте высокоскоростную TF-карту, совместимую с SDHC. На данной TF-карте будет указана маркировка С6/С10. Перед использованием карту необходимо отформатировать.

Проблема: нет изображения при подключении видеорегистратора к ЖК-телевизору.
Возможное решение: Проверьте подключение AV или HDMI-вилки телевизора к AV или HDMI-разъему.

Проблема: Изображение нечеткое.
Возможное решение: Проверьте чистоту объектива. Перед использованием необходимо протереть объектив специальной чистящей салфеткой.

ПРИМЕЧАНИЕ

- Условия хранения – при температуре от 5 до 40 °С при относительной влажности не более 85 %, избегать попадания прямых солнечных лучей.
- Изделие рекомендуется транспортировать в оригинальной упаковке.
- Для утилизации изделия, пожалуйста, обратитесь в специализированный центр.

Срок службы изделия составляет 24 (двадцать четыре) месяца с даты продажи, но не более 30 (тридцати) месяцев с даты производства.

Дата производства указана на упаковке

DIGMA

МУЛЬТИМЕДИЙНАЯ ПРОДУКЦИЯ

ИЗГОТОВИТЕЛЬ:

Ниппон Клик Системс ЛЛП;
40 Виллоугхби Роад, Лондон N8 ОЖГ,
Соединенное Королевство Великобритании
и Северной Ирландии
Сделано в Китае

Nippon Klick Systems LLP;
40 Willoughby Road, London N8 OJG,
The United Kingdom of Great Britain
and Northern Ireland
Made in China

ИМПОРТЕР:

ООО «Фортлэнд»
119270, г. Москва, Лужнецкая наб., дом 2/4, стр. 29, эт. 2, оф. пом. 201

Официальный сайт компании: www.digma.ru
Адреса сервисных центров: <http://digma.ru/support/service/>
Служба технической поддержки: www.digma.ru/support/help/
Полные условия гарантийного обслуживания: <http://digma.ru/support/warranty>

The logo for the Eurasian Conformity (Eurasian Conformity) certification, consisting of the letters 'EAC' in a bold, stylized, blocky font.