

Фышка 350



VECTOR  ECHO

РУКОВОДСТВО ПОЛЬЗОВАТЕЛЯ
ПОДВОДНОЙ ВИДЕОКАМЕРЫ



Фышка
350



ПРИВЕТСТВИЕ	3
ИНСТРУКЦИЯ ПО МЕРАМ БЕЗОПАСНОСТИ	4
КОМПЛЕКТАЦИЯ	5
НАЗВАНИЯ КОМПОНЕНТОВ И ФУНКЦИЙ	6
ТЕХНИЧЕСКИЕ ХАРАКТЕРИСТИКИ.....	7
ОСНОВНЫЕ ФУНКЦИИ.....	8
ВКЛЮЧЕНИЕ И ВЫКЛЮЧЕНИЕ.....	8
ПРОСМОТР ИЗОБРАЖЕНИЯ	8
РЕГУЛИРОВКА ЯРКОСТИ.....	8
ИНДИКАТОР ЗАРЯДА АККУМУЛЯТОРА	9
ОСТАНОВКА/ПУСК ИЗОБРАЖЕНИЯ.....	9
УВЕЛИЧЕНИЕ.....	9
УСТАНОВКА ЦЕНТРАЛЬНОГО КОЛЬЦА	10
МОНТАЖ МОНИТОРА НА УДОЧКУ	10
ЗАРЯДКА АККУМУЛЯТОРА	11
ОСОБЫЕ УКАЗАНИЯ	11
УСТРАНЕНИЕ НЕИСПРАВНОСТЕЙ.....	11
ГАРАНТИЙНЫЙ ТАЛОН	12



ВНИМАНИЕ! ТЕХНИЧЕСКОЕ ОБСЛУЖИВАНИЕ ДОЛЖЕН ПРОИЗВОДИТЬ ТОЛЬКО КВАЛИФИЦИРОВАННЫЙ СПЕЦИАЛИСТ. ДЛЯ СНИЖЕНИЯ РИСКА ПОРАЖЕНИЯ ЭЛЕКТРИЧЕСКИМ ТОКОМ НЕ ВЫПОЛНЯЙТЕ НИКАКИХ ОПЕРАЦИЙ ПО ОБСЛУЖИВАНИЮ, НЕ ОПИСАННЫХ В РУКОВОДСТВЕ ПОЛЬЗОВАТЕЛЯ, ЕСЛИ ВЫ НЕ ЯВЛЯЕТЕСЬ КВАЛИФИЦИРОВАННЫМ СПЕЦИАЛИСТОМ.

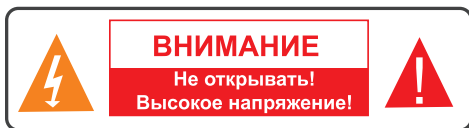


ВНИМАТЕЛЬНО ОЗНАКОМЬТЕСЬ С ИНСТРУКЦИЕЙ ДО НАЧАЛА ЭКСПЛУАТАЦИИ!

Уважаемый покупатель!

Спасибо за выбор нашей подводной видеокамеры Фишка 350. Водонепроницаемая камера морского класса подключается к 3,5-дюймовому цветному монитору. Погрузите камеру в воду, чтобы посмотреть, что происходит под поверхностью. Видео-система становится вашими глазами под водой. Встроенные аккумуляторные батареи и адаптер для зарядки позволит вам быть готовым к любой рыбалке. Встроенная подсветка ночного видения для освещения в темноте и при длине кабеля до 15 метров обеспечивает отображение на экране практически в любой ситуации.

Возможность увидеть, где прячется рыба с Фишка 350, повысит удовольствие от рыбалки.



Знак молнии в треугольнике предупреждает о наличии опасного напряжения внутри корпуса.



Символ восклицательного знака в треугольнике предупреждает о наличии важных инструкций, на которые следует обратить особое внимание.

ИНСТРУКЦИЯ ПО МЕРАМ БЕЗОПАСНОСТИ

Перед использованием подводной видеокамеры Фишка 350, пожалуйста, убедитесь, что вы прочитали и поняли меры предосторожности, описанные ниже. Убедитесь, что устройство эксплуатируется правильно.

- Не вскрывайте монитор, так как там нет деталей, обслуживаемых пользователем. Это может привести к повреждению внутренних схем и аннулированию гарантии.
- Заряжайте монитор только с помощью прилагаемого адаптера питания. Использование неподходящего адаптера может привести к повреждению цепи или ожогу.
- Всегда отключайте камеру от монитора, когда монитор выключен.
- Монитор является водонепроницаемым, но он не полностью водонепроницаемый - не погружайте его в воду.
- Избегайте удара камеры о твёрдые предметы, такие как камни, которые могут поцарапать или разбить объектив и светодиодную подсветку.



ВНИМАНИЕ!

С целью дальнейшего развития и лучшей службы производитель имеет право обновить и улучшить структуру и параметры устройства.



ВНИМАНИЕ!

Внешний вид устройства, комплектация и характеристики могут быть изменены производителем без предварительного уведомления. Все иллюстрации, приведённые в данной инструкции, являются схематическими изображениями объектов и могут отличаться от их реального внешнего вида. Описание носит справочный характер и не может служить основанием для претензий и рекламаций.

КОМПЛЕКТАЦИЯ



Монитор



Камера (с кабелем)



Адаптер питания



Крепёж на удочку

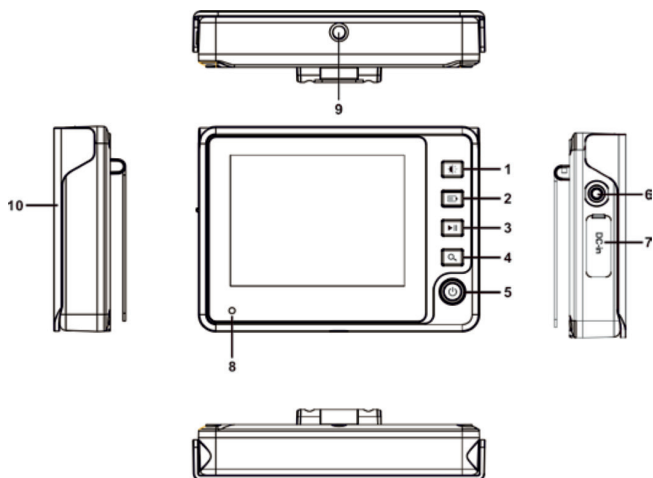


Центральное кольцо
(комплект)



Инструкция
по эксплуатации

НАЗВАНИЯ КОМПОНЕНТОВ И ФУНКЦИЙ



№	Назначение	№	Назначение
1	Яркость	6	Видеовход
2	Состояние батареи	7	Разъём питания
3	Остановка/ Воспроизведение	8	Индикатор батареи
4	Увеличение	9	1/4-дюймовый винт
5	Включение/Выключение	10	Солнцезащитный козырек

ТЕХНИЧЕСКИЕ ХАРАКТЕРИСТИКИ

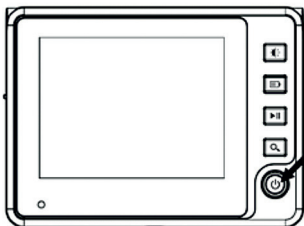
Размер экрана	3,5 дюйма
Разрешение экрана	320x240 точек
Разрешение камеры	300 000 точек
Длина кабеля	15 метров
Нагрузка на кабель	40 кг
Подсветка камеры	4 инфракрасных светодиода
Ёмкость батареи	5000 мА/ч
Среднее время работы	6-7 часов
Время зарядки	4-5 часов
Среднее время работы	7-8 часов

ОСНОВНЫЕ ФУНКЦИИ

• Включение/Выключение

Включение: нажмите кнопку включения/выключения один раз для включения монитора.

Выключение: нажмите и удерживайте кнопку включения/выключения 2 секунды, чтобы выключить.



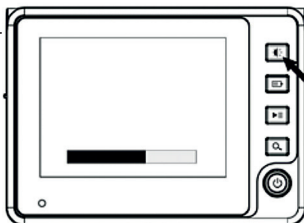
• Просмотр изображения

Вставьте штекер камеры к видеоразъёму на мониторе. Включите монитор для просмотра видео на экране.




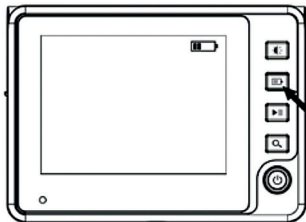
• Регулировка яркости

Нажмите  для регулировки яркости.




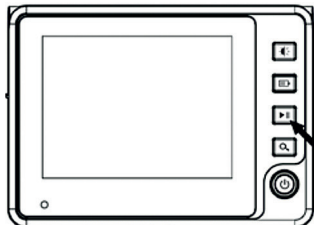
• Индикатор заряда аккумулятора

Нажмите  : на дисплее появится статус зарядки батареи в верхнем углу экрана.




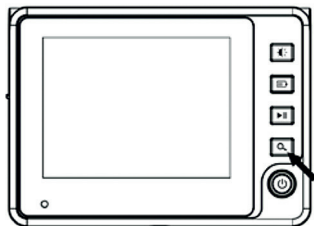
• Остановка/Пуск изображения

Нажмите  , чтобы остановить изображение или продолжить воспроизведение.



• Увеличение

Нажмите  , чтобы увеличить изображение (до 4 раз).



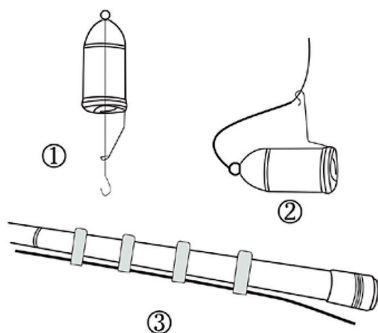
ОСНОВНЫЕ ФУНКЦИИ

• Установка центрального кольца

① Привяжите леску к основанию камеры, а затем отпустите её через центральное кольцо.

② Установите камеру горизонтально с помощью крючка, как показано.

③ Присоедините кабель камеры к удочке с помощью прилагаемых клипс.

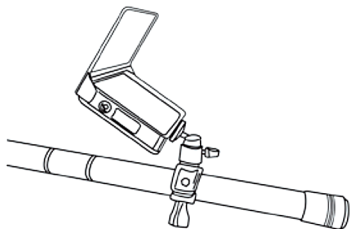


ПРИМЕЧАНИЕ:

Не крепите леску с рыболовным крючком непосредственно на кабель камеры. Это может повредить кабель. Крепите леску в специальную канавку на нижней части корпуса камеры.

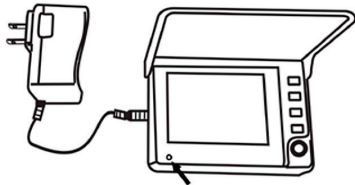
• Монтаж монитора на удочку

Прикрепите монитор на штатив или удочку как показано на рисунке.



• Зарядка аккумулятора

Когда батарея разряжена, пожалуйста, зарядите её с помощью прилагаемого адаптера питания. Индикатор зарядки будет красным, и станет зелёным, когда аккумулятор полностью заряжен.



• Устранение неисправностей

Проблема	Решение
Монитор не включается.	Зарядите батарею.
Нет изображения на экране.	Пожалуйста, убедитесь, что камера правильно подключена к монитору.
Плохое качество изображения.	Удалите с линзы камеры фабричную плёнку.



- Не разбирайте устройство. Гарантийные обязательства аннулируются в случае вскрытия корпуса устройства.
- Перед использованием сначала вставьте разъём шнура камеры в основной блок устройства, только затем включите питание устройства.
- Перед отсоединением камеры, во избежание поломки, убедитесь, что питание устройства отключено.
- Для крепления лески к камере используйте специальный желобок.
- Не привязывайте леску к видеокамере, это может привести к её повреждению.

VECTOR  ECHO

Информационный центр VECTOR-ECHO
www.vector-echo.ru



Фискалка

Наименование изделия _____

Подпись продавца _____

Серийный номер _____

ФИО покупателя _____

Срок гарантии _____

6 месяцев

Гарантийный талон заполнен полностью,
серийный номер изделия соответствует
указанному в талоне, претензий к
внешнему виду и комплектации не имею.

Дата продажи _____

Наименование торговой организации и
её печать _____

Дата _____

Подпись _____

М.П.