



Aladdin



Система уничтожения насекомых



Руководство пользователя

г. Хабаровск 2017



Уважаемые покупатели, Спасибо Вам за выбор Системы для уничтожения насекомых ТМ «Aladdin»!

ОГЛАВЛЕНИЕ

1. Общие положения
2. Назначение
3. Устройство прибора и технические характеристики
4. Размещение прибора
5. Очистка ловушки
6. Гарантийные обязательства

1. Общие положения

Данное руководство расскажет о том, как правильно применять и подобрать систему по уничтожению насекомых (ловушка). Как создать эффективную защиту у вас дома или на приусадебном участке. Как безопасно эксплуатировать систему, и как продлить её срок службы.

2. Назначение

Система предназначена для планомерной борьбы с комарами, мухами, мотыльками и другими вредными летающими насекомыми.

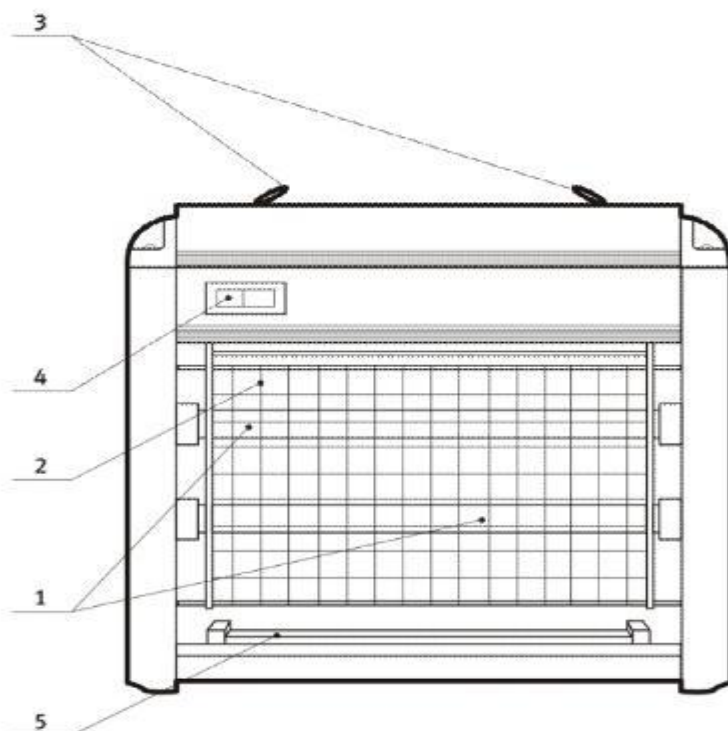
Система не использует в своей работе аэрозоли, пестициды, какие либо химические вещества, и не оказывает вредного воздействия на человека и окружающую среду.



Работа системы основана на привлечении насекомых, ультрафиолетовым светом. Свет притягивает и гипнотизирует по ночам практически всех крылатых насекомых, а тепло, выделяемое нагретыми лампами, они воспринимают как фактор размножения и пищи.

3. Устройство прибора и технические характеристики

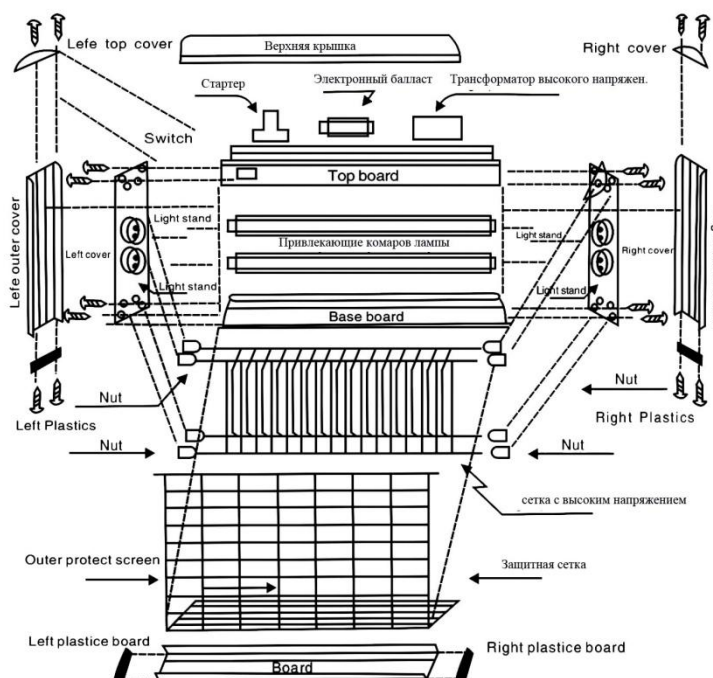
Система представляет собой корпус, в который помещены электроника управления, ультрафиолетовые лампы и сетка, на которую подается напряжение 1500 вольт постоянного тока (смертельно для комаров, но безвредно для человека). В комплекте идет цепочка, на которую можно повесить ловушку.



1. Ультрафиолетовая лампа
2. Контактная сетка
3. Подвесные кольца
4. Кнопка включения питания
5. Лоток



Схема прибора



МКЛ-20В

- МКЛ – Mosquito Killer Lamp/
- 20 – мощность ловушки Вт.
- В – напряжение питания (220 Вольт)
- Ориентировочная площадь использования 60 м² (6*10 метров)
- Частота сети – 50 Гц

МКЛ-40В

- МКЛ – Mosquito Killer Lamp/
- 40 – мощность ловушки Вт.
- В – напряжение питания (220 Вольт)
- Ориентировочная площадь использования 120 м² (12*10 метров)
- Частота сети – 50 Гц



Габаритные размеры ловушки и вес

МКЛ - 20В: высота 290мм, ширина 390мм, глубина 105 мм (вес 1,56 кг)

МКЛ - 40В: высота 365мм, ширина 635мм, глубина 105мм (вес 2,59 кг)

Количество в транспортной упаковке

МКЛ - 20В: в коробке размещается 10 штук (вес коробки 20 кг)

МКЛ - 40В: в коробке размещается 6 штук (вес коробки 21 кг)

4. Размещение прибора



Внимание!

Наибольшая эффективность применения ловушки достигается в вечернее, ночное, и утреннее время. (свет солнца намного ярче искусственных источников освещения, так же днем в полдень активность комаров заметно меньше)

Для помещений: Для достижения максимального эффекта поместите ловушку в темное закрытое помещение на 1 час или более, при этом помещение должно быть безлюдным.

Для улицы: Располагайте ловушку между источником появления комаров (ручьи, болота, лес, сад и т.д) и людьми. Ловушки комаров устанавливают или развешивают по периметру веранды или площадки где находятся люди.



При неправильной расстановке, комары по пути к прибору могут определить тепло, исходящее от человека и соответственно напасть на человека, а не на ловушку.

Когда ловушка начнет ловить комаров, потребуется использовать устройство 1-2 недели, чтоб снизить популяцию до момента, когда цикл размножения комаров прервется, и комары перестанут быть заметны.

- Ловушку следует размещать на высоте 1-2 метра от пола.
- Всегда размещайте ловушку в местах, защищенных от ветра, солнечных лучей и дождя.
- Своевременно чистите ловушку (при этом вынимайте шнур электропитания из розетки).
- Желательно начинать использование ловушки в начале летнего сезона (май-июнь).
- При большой численности комаров необходимо использовать несколько ловушек.
- Полностью уничтожить всех комаров за одну ночь не возможно, поэтому используйте ловушку продолжительное время.

Внимание! Запрещается, использовать ловушку не защитив её от осадков, или от попадания воды.

Как правильно рассчитать площадь действия ловушки:

60м² (6*10 метров)- ориентировочная площадь работы ловушки MKL-20B.

На открытой территории участок, может быть недостаточно защищен одной ловушкой и при её работе необходимо учесть следующее:

- Дальность полета комара может составлять несколько километров.
- Количество насекомых на территории может быть больше или меньше.
- Направление подлета насекомых к защищаемой территории может быть с разных сторон

Добиться максимального эффекта от ловушки можно только опытным путем, меняя ее место- положение или увеличивая количество ловушек.



5. Очистка ловушки

По мере загрязнения, ловушку необходимо чистить! Электрическая сетка забивается насекомыми, снижается эффективность работы и увеличивается нагрузка на электрооборудование.

- Для очистки отключите прибор от питающей сети.
- Замкните контакты сетки с помощью отвертки или металлического предмета (снимется остаточное напряжение).
- Защитную сетку надавите вниз, и отклоните к себе.
- Электрическую сетку очистите мягкой кисточкой.
- Вытряхните поддон.
- Соберите в обратной последовательности.

6. Гарантийные обязательства

При соблюдении правил эксплуатации и хранения, срок гарантии на систему уничтожения насекомых составляет 12 месяцев со дня продажи. Гарантия действует при наличии товарного чека и правильно заполненного гарантийного талона.

Гарантия не распространяется на расходные материалы (лампы), оборудование, имеющее механические повреждения, поломки прибора из за попадания влаги, выгорания эл. цепей в следствии перепадов напряжения.



www.aladdin-rus.com

