

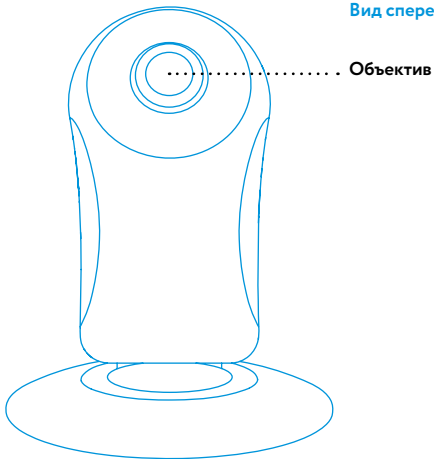
A close-up, low-angle shot of a camera lens. The lens is circular with a dark grey or black outer ring and a purple-tinted inner element. The background is a plain, light grey gradient.

rubetek

**Магнитная Wi-Fi камера  
RV-3410**

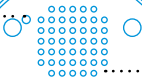
Инструкция

Вид спереди



**Вид сзади**

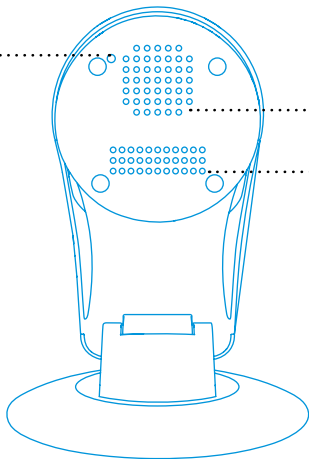
**Кнопка сброса настроек (Reset)**



**Микрофон**



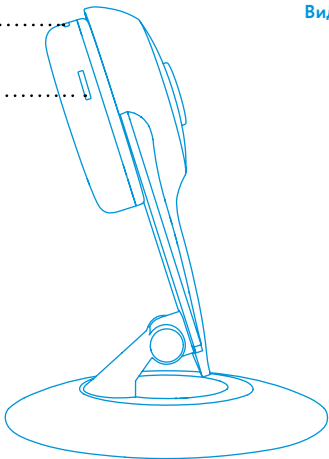
**Динамик**



Вид сбоку

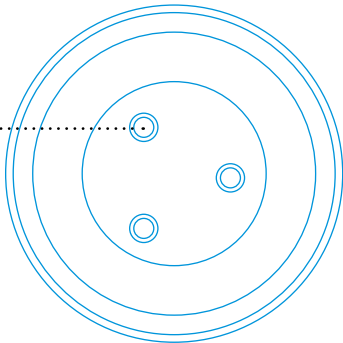
Разъём  
питания

Разъём  
для карты  
памяти



Вид сверху  
(магнитное  
крепление)

Магнит .....



Уважаемый покупатель, спасибо,  
что выбрали систему Rubetek!

**Магнитная Wi-Fi камера RV-3410** (далее — Камера) обеспечивает высокое качество съемки (HD 720p) и позволяет транслировать видео в режиме реального времени на экран смартфона или планшета.

## ВОЗМОЖНОСТИ КАМЕРЫ

Камера позволит в любой момент и в любом месте увидеть всё, что происходит в зоне её видимости (онлайн-трансляция). Также вы можете просмотреть любой файл из видеоархива, который может храниться по вашему выбору на внешнем накопителе типа microSD (разъём для microSD находится на задней стороне Камеры), а также жёстком диске или в облачном хранилище (Яндекс.Диск, Google Drive), если Камера подключена через центр управления Rubetek (приобретается отдельно).

Камера поворачивается на 180°, благодаря чему можно установить

идеальный угол наклона для обзора помещения. Магнитный держатель позволяет крепить камеру на любых металлических поверхностях в различных положениях.

Для двусторонней аудиосвязи в Камере есть встроенный динамик и микрофон.

Камера имеет режим ночной съемки и ИК-подсветку (8 диодов), что позволяет использовать её без дополнительного оборудования и освещения в любое время суток.

Камера является частью системы Rubetek и позволяет использовать её в связке с другими устройствами, что позволяет получать от подключенных датчиков push-уведомления на смартфон или планшет. Для создания сценариев необходимо приобрести центр управления Rubetek.

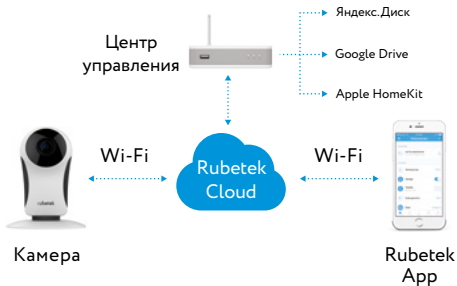
## КОМПЛЕКТ ПОСТАВКИ

| Наименование                   | Количество (шт) |
|--------------------------------|-----------------|
| Магнитная Wi-Fi камера RV-3410 | 1               |
| Блок питания DC 5V,1A          | 1               |
| Инструкция                     | 1               |
| Магнитная подставка            | 1               |
| Крепёжный набор                | 1               |
| Провод питания                 | 1               |



## СХЕМА РАБОТЫ КАМЕРЫ

Камеры Rubetek работают напрямую с Rubetek Cloud и Rubetek App, позволяя просматривать онлайн-видео 24/7. Запись видео в облако осуществляется через Центр управления Rubetek.



## ПЕРЕД НАЧАЛОМ УСТАНОВКИ

Прежде чем устанавливать и использовать данное устройство внимательно прочитайте настоящую инструкцию. Последнюю версию инструкции вы можете посмотреть на веб-сайте [rubetek.com](http://rubetek.com).

После транспортировки или хранения при низких температурах необходимо выдержать устройство при комнатной температуре не менее 2 часов перед включением.

### Перед установкой:

Отсканируйте QR-код, чтобы скачать бесплатное мобильное приложение Rubetek или введите «rubetek» в поисковой строке App Store (для iOS) или Google Play (для Android).

Запустите приложение и зарегистрируйтесь.



## ПОШАГОВАЯ УСТАНОВКА

- **Достаньте Камеру** из упаковки.
- **Вставьте провод питания** в соответствующий разъём на корпусе Камеры и подключите блок питания к электросети.

### Добавление Камеры в Дом по Wi-Fi:

- **В мобильном приложении** на вкладке "Устройства" нажмите "+".
- **Выберите "Домашняя камера"** из списка "Умные камеры".
- **Для подключения Камеры** к вашей домашней Wi-Fi сети нажмите кнопку «Беспроводное подключение» в следующем окне.

Обратите внимание, что ваш смартфон или планшет должен быть подключен к той же Wi-Fi-сети, к которой вы хотите подключить Камеру (Wi-Fi-сети 5 ГГц не поддерживаются).

- **Введите пароль** от вашей домашней сети Wi-Fi и нажмите «Продолжить».

- **Нажмите и удерживайте кнопку «Reset» на Камере** (например, скрепкой) пока не прозвучит одиночный звуковой сигнал.
- **Через 30 секунд** Камера начнет издавать короткие повторяющиеся сигналы, нажмите «Готово».

В целях безопасности смените пароль доступа к Камере на более сложный.

- **Камера добавлена**, вы можете перейти к просмотру видео и управлению.

## ЗАПИСЬ ВИДЕО

Вы можете сохранять видео на карту памяти microSD. При подключении Камеры через Центр управления Rubetek вам станут доступны следующие функции:

**Возможность записи видео в облако** (Яндекс.Диск или Google Drive). Для этого необходимо зайти в настройки подключенной

Камеры → Запись видео в облако (вкл.) → Используется (вкл.) → Доступное хранилище (добавить учётную запись).  
Возможность записи видео на внешний жесткий диск, подключенный к Центру управления Rubetek.

## НАСТРОЙКА КАМЕРЫ

Для сохранения видеозаписей вставьте карту памяти в специальный слот на корпусе Камеры. Для извлечения карты слегка нажмите на неё до щелчка. Не прилагайте особых усилий во время установки / извлечения карты, т.к. это может вывести из строя как саму карту, так и слот устройства.

Вставлять и извлекать карту памяти можно только при выключенном устройстве, иначе возможна потеря данных и выход карты из строя!

- **Карта памяти типа microSD не входит в комплект** поставки и приобретается отдельно. Максимально возможный объём памяти:

64 Гб. Для записи в HD качестве необходимо использовать карты памяти, соответствующие спецификации «class 10».

## МЕНЮ НАСТРОЕК

- **Версия ПО.** Просмотр версии и обновление программного обеспечения Камеры.
- **Название Камеры** — введите желаемое название Камеры (например, «Камера в гостиной»).

- **Безопасность:**

**Сменить пароль** — изменения пароля для доступа к Камере.

**Сигнализация** (вкл./выкл.). Если дом поставлен на охрану, при срабатывании встроенного датчика движения или внешних датчиков безопасности Камера будет включать сирену (только при наличии центра управления Rubetek).

Для активации режима сигнализации пройдите следующие шаги:

- Настройки Камеры → Безопасность → Сигнализация (вкл.).
- Настройки Камеры → Датчики → Датчик движения (вкл.).

- Нажмите замок на экране просмотра видео.
- **Общие:**

**Время** — ручная установка времени.

**Часовой пояс** — выбор часового пояса для автоматической корректировки времени.

**Настройка сети** — выбор способа подключения Камеры к сети.

**Громкость динамика** — регулировка громкости встроенного динамика.

- **Настройка видео:**

**Качество** — выбор разрешения онлайн-видео: HD, SD, LD. **Перевернутое изображение** (вкл./выкл.) — переверот видео на 180° (в случае установки на потолок).

- **Режим записи видео (только при наличии microSD):**

**Вручную.** Самостоятельно включайте и выключайте сохранение видео с камеры.

**По срабатыванию датчика.** Включение сохранения видео при

обнаружении Камерой движения или при срабатывания датчиков, работающих в связке с Камерой. Вы также можете выбрать длительность сохраненного ролика.

**По расписанию.** Автоматическое сохранение видео в заданный период времени.

- **Просмотр изображений.** Просмотр сохраненных фотоснимков.
- **Перенести.** Вы можете перемещать устройство между домами или добавлять его в несколько домов.
- **Удалить.** Удаление Камеры из текущего «Дома».

В случае возникновения проблем с установкой или работой устройства и мобильного приложения обращайтесь в службу поддержки Rubetek:  
8 800 777—53—73 (звонок по России бесплатный).



## ЧАСТО ЗАДАВАЕМЫЕ ВОПРОСЫ

| <b>Вопрос</b>                                | <b>Возможная причина</b>                   | <b>Способ устранения</b>  |
|--|--|---|
| Камера не работает                           | Камера не подключена к сети электропитания | Проверьте подключение Камеры к сети электропитания. Отключите и повторно подключите кабель питания к Камере |
| Беспроводное подключение завершается ошибкой | Wi-Fi роутер работает в режиме 5 ГГц       | Проверьте, что на вашем роутере не выставлено ограничений на подключение и он работает в режиме 2,4 ГГц     |
|  | Неверный пароль от Wi-Fi                   | Проверьте правильность ввода пароля от Wi-Fi сети   |

|  |   |   |
|--|---|---|
|  | Отсутствует подключение к сети Интернет   | Проверьте доступность Wi-Fi сети и наличие подключения к Интернету  |
|  | Слабый сигнал Wi-Fi   | Переместить камеру в зону хорошего приёма Wi-Fi сигнала   |
| Камера недоступна в мобильном приложении / не воспроизводится трансляция | <p>Возник сбой в работе мобильного приложения</p> <p>Недостаточная скорость интернет-соединения мобильного устройства</p> | <p>Перезагрузите мобильное приложение</p> <p>Проверьте настройки своего смартфона или планшета и скорость интернет-соединения</p> |

## ТЕХНИЧЕСКИЕ ХАРАКТЕРИСТИКИ

|                       |  |
|-----------------------|--|
| Модель                | RV-3410                                  |
| Разрешение            | 1280x720 (720p)                          |
| Процессор             | GM8135S                                  |
| Видеосенсор (матрица) | CMOS 1.0M                                |
| Фокусное расстояние   | f=2,8 мм                                 |
| Тип объектива         | Фиксированный, стекло, 6 линз            |
| Кодек сжатия видео    | H.264                                    |
| Частота кадров        | 20 кадров/сек                            |
| Поддержка Wi-Fi       | Встроенный модуль 802.1b/g/n,<br>2.4 ГГц |

|                                |   |
|--------------------------------|---|
| Поддержка протоколов           | TCP/IP, ONVIF, DHCP, NTP, RTSP, P2P                   |
| Сетевое подключение            | 10/100Mbps  |
| Количество ИК-диодов           | 8   |
| Дальность ИК-подсветки         | до 10 м   |
| Переключение режимов День/Ночь | Автоматический ИК-Фильтр                              |
| Передача и запись звука        | Встроенный микрофон и динамик                         |
| Двухсторонняя связь            | Есть  |
| Запись по детектору движения   | Есть  |
| Запись по сценариям            | Есть (при подключении через центр управления Rubetek) |

|                                    |  |
|------------------------------------|--|
| Приложение Rubetek                 | Онлайн просмотр, управление, настройка |
| Push-уведомления на смартфон       | Есть (детектор движения)               |
| Поддержка съемных носителей памяти | Micro SD/SDHC/SDXC до 64 ГБ            |
| Угол наклона                       | 180°                                   |
| Степень защиты                     | IP55                                   |
| Рабочая температура                | От -10°C до +60°C                      |
| Питание                            | DC 5V, 1A                              |
| Габариты                           | 55×120 мм                              |

## ПРАВИЛА И УСЛОВИЯ БЕЗОПАСНОЙ ЭКСПЛУАТАЦИИ

Устройство не предназначено для промышленной эксплуатации и может использоваться только в бытовых условиях: в квартирах, загородных домах, гостиничных номерах, бытовых помещениях магазинов, офисов или других бытовых помещениях.

- **Поддерживайте чистоту устройства** – периодически протирайте корпус сухой мягкой тканью без использования жидких чистящих средств.
- **Не роняйте** устройство.
- **Не касайтесь линзы объектива** руками.
- **Не устанавливайте устройство:**

**в местах**, где есть вероятность попадания воды на устройство;

**в местах** воздействия прямых солнечных лучей;

**вблизи** источников тепла (обогревателей, радиаторов и т.п.);

**в местах** скопления пыли и других загрязнений;

**в зоне** действия магнитных полей. Корректность работы устрой-

ства может быть нарушена, если поблизости установлены блоки питания, кондиционеры, микроволновые печи и другие устройства, создающие магнитное поле.

- **Во избежание перегрева устройства** периодически проветривайте помещение, в котором оно установлено.
- **Не позволяйте детям использовать устройство** и/или играть с ним без присмотра взрослых.
- **Не открывайте, не разбирайте устройство**, не ремонтируйте своё устройство самостоятельно.

Во избежание травм не используйте устройство, если его корпус поврежден, сломан или на нем имеются трещины. Не наносите на него краску.

## ПРАВИЛА И УСЛОВИЯ ХРАНЕНИЯ, ПЕРЕВОЗКИ (ТРАНСПОРТИРОВКИ)

- **Соблюдайте температурный режим** эксплуатации устройства.
- **Используйте заводскую упаковку** для защиты устройства от грязи, ударов, царапин и повреждений при транспортировке.

## ПРАВИЛА И УСЛОВИЯ УТИЛИЗАЦИИ

Запрещается выбрасывать устройство вместе с бытовым мусором.

В случае повреждения обратитесь в специализированный пункт утилизации электроприборов. Адреса пунктов приема электроприборов на переработку вы можете получить в муниципальных службах вашего города. Правильная утилизация поможет предотвратить возможное вредное воздействие на окружающую среду и здоровье человека.



## ИНФОРМАЦИЯ ОБ ОТВЕТСТВЕННОСТИ

Нецелевое использование устройства считается нарушением условий эксплуатации изделия. В этом случае производитель не несет ответственности за возможные последствия.

Производитель придерживается принципа непрерывного развития и оставляет за собой право вносить (без предварительного уведомления) изменения и усовершенствования в устройство.

Производитель не несёт ответственности за незаконное использование устройства, потерю дохода или особый, прямой или косвенный ущерб, независимо от того, чем они были вызваны.

Производитель не несет ответственности за повреждения, вызванные несоблюдением техники безопасности, а также правил и условий безопасной эксплуатации устройства.

Изображения, используемые в данной инструкции могут отличаться от реальных.

Конечный продукт и программное обеспечение, предоставляемые производителем, могут отличаться от приведенного описания

и изменяться без предварительного уведомления.

Программное обеспечение, звуковые файлы, обои, изображения и прочее содержимое, предустановленное на устройство, лицензировано для ограниченного использования. Копирование и использование этих материалов в коммерческих целях является нарушением авторского права. Пользователи несут ответственность за незаконное использование мультимедийного содержимого.

Реальная скорость приёма и передачи данных зависит от технологических возможностей, загруженности сети и естественных условий распространения радиоволн.

[AppStore](#) является знаком обслуживания Apple Inc., зарегистрированным в США и других странах.

[Google Play](#) является зарегистрированным товарным знаком компании Google Inc.

## ГАРАНТИЙНЫЕ ОБЯЗАТЕЛЬСТВА

На данное изделие предоставляется гарантия сроком на 12 месяцев с момента приобретения. Сроки действительны только при соблюдении условий гарантийного обслуживания, а также если была сохранена полная комплектность изделия.

Гарантия вступает в силу только в том случае, если дата покупки подтверждена чеком.

Запрещается вносить изменения, стирать или переписывать данные, указанные в гарантийном талоне. При внесении изменений в гарантийный талон изделие снимается с гарантийного обслуживания.

В течение гарантийного периода изготовитель обязуется устранить путем ремонта, замены деталей или замены всего изделия любые заводские дефекты, вызванные недостаточным качеством материалов или сборки.

Установленный производителем срок службы прибора составляет 3 года со дня его приобретения при соблюдении условия эксплуатации.

Гарантия не распространяется на изделия с повреждениями, вызванными:

- **неправильной эксплуатацией**, небрежным обращением, неправильным подключением, несоблюдением прилагаемого руководства;
- **механическими, тепловыми и иными повреждениями**, возникшими по причине неправильной эксплуатации, небрежного обращения или несчастного случая;
- **попаданием внутрь посторонних предметов**, жидкостей, насекомых и пр.;
- **неквалифицированным ремонтом** и другими вмешательствами, повлекшими изменения конструкции изделия;
- **действиями непреодолимой силы** (пожар, наводнение, молния и др.);
- **естественным износом изделия** и работами по периодическому обслуживанию прибора;
- **использованием в промышленных и/или коммерческих целях**;

- **воздействием высоких внешних температур** на нетермостойкие части изделия.

Изменение операционной системы устройства и установка ПО из неофициальных источников может привести к сбоям в работе устройства, повреждению и/или утере данных. Такие действия ведут к прекращению действия гарантии.

Кроме гарантий, предусмотренных действующим законодательством, производитель не дает никаких иных гарантий, явных или подразумеваемых, включая, но не ограничиваясь точностью, достоверностью или содержанием данного документа. Производитель оставляет за собой право изменять или аннулировать данный документ в любое время и без предварительного уведомления.

**Изготовитель:** Shenzhen ZHIQU Technology Limited  
Room 1101, Tower B, Haisong Mansion, Tairan 9th Rd., Chegongmiao, Shenzhen,  
Guangdong, 518040, China

Шэньчжэнь ЖИКУ Технолоджи Лимитед  
Офис 1101, Башня В, Хайсонг Мэнсион, Тайран-роуд 9, Чегонгмиао, Шэньчжэнь,  
Гуандун, 518040, Китай

По заказу Rubetek Limited

**Страна происхождения товара:** Китай

**Импортер:** ООО «НТЦ „Разработка сложных систем“»  
302040 г. Орёл, ул. Ломоносова, д. 6, оф. 515А

Импортер является организацией, уполномоченной на принятие претензий  
от потребителей на территории РФ

Rubetek ©

**Дата изготовления:** октябрь 2017

**Модель:** RV-3410

**Срок службы:** 3 года

**Гарантия:** 1 год

8 800 777–53–73

звонок по РФ бесплатный

[rubetek.com](http://rubetek.com)

## ИНФОРМАЦИЯ О СЕРТИФИКАЦИИ ПРОДУКЦИИ

|                           |  |
|---------------------------|--|
| Сертификат соответствия   | № ТС RU C-CN.AY05.B.02667  |
| Срок действия             | 01.11.2017 – 31.10.2018  |
| Орган по сертификации     | ООО «Сертификация и промышленная безопасность»   |
| Соответствует требованиям | ТР ТС 004/2011 «О безопасности низковольтного оборудования»<br>ТР ТС 020/2011 «Электромагнитная совместимость технических средств» |