

Поздравляем Вас с приобретением видеорегистратора INSPECTOR MISTRAL!

Внимательно прочитайте данную инструкцию по эксплуатации перед началом использования видеорегистратора. В ней Вы найдете подробное описание самого устройства, полного набора функций и настроек, порядка установки и использования, а также условия гарантийного обслуживания. Приведенная информация предназначена для оптимальной настройки устройства, позволит избежать ошибок в повседневном использовании, и продлит срок службы видеорегистратора.

Об устройстве

Видеорегистратор – устройство, предназначенное для видеофиксации событий, связанных, в основном, с вождением автомобиля. Основная задача видеорегистратора - как можно более полно и четко зафиксировать любые неблагоприятные события, которые могут случиться во время движения автомобиля. Зафиксированные видеорегистратором материалы могут сыграть ключевую роль в спорных ситуациях на дороге. Уделяйте повышенное внимание правильной работе Вашего видеорегистратора - это в Ваших интересах!

Важно знать!

- ! Перед каждым использованием рекомендуется проверять текущие настройки и режим видеозаписи.
- ! Рекомендуется приобрести отдельную карту памяти, предназначенную к использованию только в видеорегистраторе. После первой установки карту памяти необходимо отформатировать непосредственно в самом устройстве. Не храните посторонние файлы на карте памяти видеорегистратора, это может привести к сбоям видеозаписи. Не извлекайте карту памяти во время работы устройства, это может привести к потере данных или к выходу карты из строя.
- ! Используйте только входящие в комплект аксессуары. В случае использования сторонних аксессуаров возможно повреждение устройства.

Внешний вид и комплектация

Проверьте наличие входящих в комплект принадлежностей:

Видеорегистратор – 1 шт.

Автомобильный адаптер питания – 1 шт.

Держатель на лобовое стекло – 1 шт.

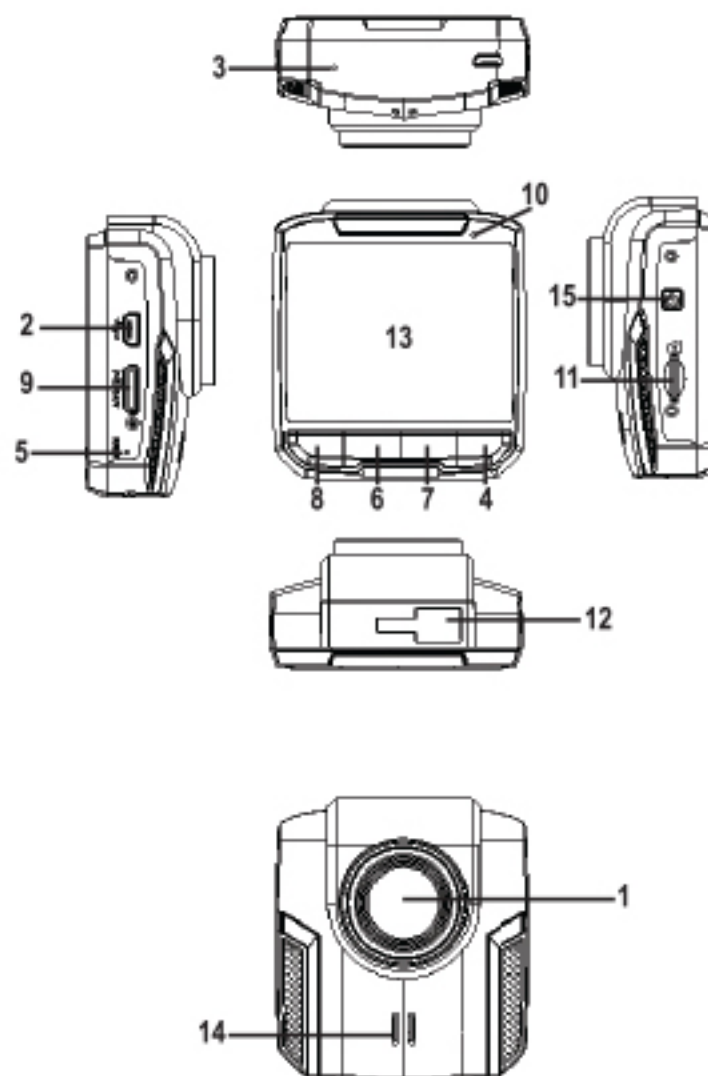
USB-кабель – 1 шт.

Инструкция по эксплуатации – 1 шт.

Гарантийный талон – 1 шт.

Внешний вид устройства:

1. Объектив
2. Mini-USB разъем
3. Микрофон
4. Клавиша Запись/ОК (REC)
5. Сброс/перезагрузка (RESET)
6. Клавиша Вверх/Влево (▲)
7. Клавиша Вниз/Вправо (▼)
8. Клавиша Меню/Выбор режимов (MENU)
9. HDMI разъем
10. Индикатор зарядки/записи
11. Слот microSD карты памяти
12. Разъем присоединения держателя
13. ЖК экран
14. Динамик
15. Клавиша Питание



Установка крепления и карты памяти в устройство

Установите держатель для лобового стекла автомобиля в специальный паз сверху устройства до упора, не прикладывая избыточного усилия. Плотно прижмите крепление к лобовому стеклу автомобиля и зафиксируйте его, нажав на небольшой рычаг на присоске.

Примечание: Участок лобового стекла, на который планируете закрепить устройство, необходимо предварительно очистить и обезжирить!

Отрегулируйте необходимый наклон устройства для оптимального обзора из салона автомобиля. Для того чтобы снять устройство вместе с креплением необходимо вернуть рычажок в исходное положение, а затем уже снять устройство с креплением, плавно отлепляя присоску от стекла. Для снятия только самого устройства необходимо осуществить обратный сдвиг устройства относительно держателя.

Установка карты памяти производится при выключенном устройстве, не прикладывая излишних усилий до характерного щелчка. Не допускайте попадания в разъем для карты памяти, а также на саму карту памяти посторонних предметов, жидкости и пыли. Это может привести как к повреждению карты памяти, так и самого устройства.

Важно: Не забудьте отформатировать карту памяти в самом устройстве перед началом использования!

Начало работы

Установите видеореги­стратор в крепление на лобовом стекле автомобиля. Включите зажигание автомобиля.

Через автомобильный адаптер питания подключите видеореги­стратор к бортовой сети автомобиля.

Видеореги­стратор начнет работу в автоматическом режиме. Отрегулируйте угол обзора устройства.

Выключение устройства производится длинным нажатием клавиши **Вкл./Выкл. питания**. Повторное включение – коротким нажатием клавиши **Вкл./Выкл. питания**.

Режим видеозаписи

Режим записи видео включается автоматически при включении устройства. При этом в верхней части ЖК экрана мигает желтый индикатор и начинается отсчет времени записи, а на самом устройстве мигает синий индикатор записи. Для ручного переключения режимов записи видео/фото используйте клавишу выбора режимов **MENU**. Для остановки или последующего продолжения записи используйте клавишу **OK**.

Режим просмотра фото/видео-записей

В режиме видеосъемки дважды нажмите и удерживайте клавишу **MENU** для переключения в режим просмотра фото/видеозаписей.

Для переключения файлов нажимайте клавиши **▲ / ▼**.

Для просмотра видеозаписи нажмите клавишу **OK**.

Во время просмотра видеофайлов нажатие клавиши **MENU** вызовет: **Удалить/Защита/Слайд-шоу**. Выберите необходимое действие нажатием клавиш **▲ / ▼**.

Нажмите клавишу **OK** еще раз для подтверждения выбора. Таким же образом можно защитить файл от перезаписи (**Блок.**) или, наоборот, снять блокировку (**Разблок.**), а также удалить или запустить просмотр видео/фото в режиме слайд-шоу.

Для выхода из режима просмотра нажмите и удерживайте клавишу **MENU**.

Режим фотоснимков

Для перехода в режим фотоснимков необходимо нажать и удерживать клавишу **MENU** в режиме видеосъемки.

Снимок осуществляется нажатием клавиши **OK** в режиме фотосъемки. Нажатие клавиши **MENU** в режиме фотоснимков приводит к вызову следующих параметров фотосъемки (варианты настройки переключаются нажатием клавиш **▲ / ▼**).

1. Таймер (Capture mode)

Таймер предназначен для производства фотоснимка с задержкой через установленное время.

Варианты настройки: 【Выкл.】/【2 сек.】/【5 сек.】/【10 сек.】

2. Разрешение (Resolution)

Можно настроить разрешение получаемого фотоснимка.

Варианты настройки: 【12М 4032x3024】/【10М 3648x2736】/【8М 3264x2448】/【5М 2592x1944】/【3М 2048x1536】/【2МHD 1920x1080】/【1.3М 1280x960】/【VGA 640x480】

3. Серия кадров (Sequence)

Возможность производить серийную фотосъемку.

Варианты настройки: 【Вкл.】/【Выкл.】

4. Качество (Quality)

Можно настроить размер получаемого фотоснимка в зависимости от желаемого качества.

Варианты настройки: 【Выс.】/【Норм.】/【Эконом.】.

5. Резкость (Sharpness)

Настройка резкости позволяет улучшить очертания контуров объектов во время съемки.

Варианты настройки: 【Макс.】/【Сред.】/【Низ.】

6. Баланс белого (White Balance)

Настройка баланса белого цвета необходима для корректной передачи цветов во время фотосъемки. Начните с выбора режима Авто. В случае если режим Авто не может правильно передать цвета, используйте дополнительные варианты настроек для наиболее корректной передачи белого цвета.

Варианты настройки: 【Авто】/【Солнечно】/【Пасмурно】/【Вольфрам.】/【Флуоресц.】

7. Цвет (Color)

Применение различных цифровых художественных эффектов может придать фотоснимкам другой цветовой оттенок.

Варианты настройки: 【Цвет.】/【Ч/Б】/【Сепия】

8. ISO

Настройка светочувствительности в единицах ISO.

Варианты настройки: **【Авто】** / **【100】** / **【200】** / **【400】**

9. Экспозиция (Exposure)

Настройка экспозиции производится для того, чтобы скомпенсировать избыток или недостаток освещенности объекта съемки. Увеличивая значение экспозиции (EV) в плюс (+), Вы добавляете яркости слишком темной картинке. Уменьшая значение экспозиции (EV) в минус (-), Вы затемняете излишне яркую картинку.

Варианты настройки: **【-2.0】** / **【-5/3】** / **【-4/3】** / **【-1.0】** / **【-2/3】** / **【-1/3】** / **【0】** / **【+1/3】** / **【+2/3】** / **【+1.0】** / **【+4/3】** / **【+5/3】** / **【+2.0】**

10. Стабилизация (Anti-Shaking)

Для получения более четких снимков можно включить режим цифровой стабилизации

Варианты настройки: **【Вкл.】** / **【Выкл.】**

11. Просмотр (Quick review)

Настройка продолжительности быстрого просмотра снимка после съемки.

Варианты настройки: **【Выкл.】** / **【2 сек.】** / **【5 сек.】**

12. Инфоштамп (Date Stamp)

Присваивание фотоснимкам текущей даты и времени.

Варианты настройки: **【Выкл.】** / **【Дата】** / **【Дата/Время】**

Меню настроек видеозаписи

Нажатие клавиши **MENU** в режиме видеосъемки приводит к вызову меню настроек. Перемещение по меню осуществляется клавишами **▲** / **▼**. Перемещение по разделам меню осуществляется нажатием клавиши **OK**. Вход в настройки каждого пункта осуществляется клавишей **OK**, выбор предлагаемых вариантов осуществляется клавишами **▲** / **▼**, сохранение изменений настройки – **OK**, выход осуществляется нажатием клавиши **MENU**.

1. **Разрешение (Resolution):**

Разрешение размера картинка файла видеозаписи. Более высокое разрешение видео обеспечивает более четкую и детальную картинку видеозаписи, но занимает больше места на карте памяти. 30/60 fps – это количество кадров в секунду во время видеозаписи, т.е. 30/60 кадров в секунду.

Варианты настройки: **【1080FHD 1920x1080】/【720P 1280x720】**

2. **Цикл записи (Loop recording)**

В случае использования карты памяти ограниченного объема Вы можете установить цикличность видеозаписи, в таком случае новые эпизоды видеосъемки будут накладываться на более старые для непрерывной записи в пути.

Варианты настройки: **【Выкл.】/【1 мин.】/【3 мин.】/【5 мин.】**

Например, при выборе настройки «5 мин.» каждый новый 5-минутный фрагмент в случае нехватки места на карте памяти будет записываться поверх самого старого. В случае выбора настройки «Выкл.» запись будет длиться непрерывно до окончания свободного места на карте памяти.

3. **WDR (Wide Dynamic Range)**

Функция WDR или расширенный динамический диапазон предназначена для обеспечения качественной видеосъемки в сложных условиях освещенности (например, при въезде в туннель и выезде из него, при движении навстречу яркому солнечному свету, при движении по неосвещенной дороге в ночное время и т.д.)

Варианты настройки: **【Вкл.】/【Выкл.】**

4. **Экспозиция (Exposure)**

Настройка экспозиции производится для того, чтобы скомпенсировать избыток или недостаток освещенности объекта съемки. Увеличивая значение экспозиции (EV) в плюс (+), Вы добавляете яркости слишком темной картинке. Уменьшая значение экспозиции (EV) в минус (-), Вы затемняете излишне яркую картинку.

Варианты настройки: **【-2.0】/【-5/3】/【-4/3】/【-1.0】/【-2/3】/【-1/3】/【0】/【+1/3】/【+2/3】/【+1.0】/【+4/3】/【+5/3】/【+2.0】**

5. **Детектор движения (Motion Detection)**

При активации этой функции видеосъемка начинается автоматически при возник-

новении движения вблизи автомобиля в поле видимости объектива видеорегистратора. Видеосъемка автоматически прекращается в случае отсутствия какого-либо движения. Данный режим рекомендуется использовать в случае, если Вы, например, оставляете автомобиль на стоянке вместе с видеорегистратором, но помните, что емкости встроенного аккумулятора может хватить всего на 15-20 минут видеозаписи.

Варианты настройки: 【Вкл.】/【Выкл.】

6. **Микрофон (Record Audio)**

Регулирует включение/выключение встроенного микрофона для записи звука.

Варианты настройки: 【Вкл.】/【Выкл.】

7. **Инфоштамп (Date Stamp)**

Присваивание видеозаписям текущих даты и времени.

Варианты настройки: 【Вкл.】/【Выкл.】

8. **Акселерометр (G-sensor)**

Акселерометр (или датчик удара) может зафиксировать резкое ускорение, торможение, удар или столкновение, и автоматически присвоить текущей видеозаписи признак защищенности, чтобы эпизод не был перезаписан в режиме циклической записи.

Варианты настройки: 【Выкл.】/【Выс.】/【Сред.】/【Низ.】.

Общие настройки для режимов ВИДЕО/ФОТО

1. **Дата / Время (Date/Time)**

Установите текущую дату и время, а также параметры отображения (Вкл./Выкл.)

Варианты настройки: Нажатиями клавиш ▲ / ▼ и **OK** установите год, месяц, день, час, минуты.

2. **Гос.номер (Car NO)**

Ввод гос. номера автомобиля для присваивания видеозаписям.

Варианты настройки: Выберите метод ввода (буквы/цифры) длительным нажатием клавиши **MENU**, а затем введите Ваш гос. номер автомобиля нажатиями клавиш ▲ / ▼ и **OK**.

- 3. Автовыключение (Auto Power Off)**
 При отсутствии производимых действий устройство автоматически выключится через заданное время.
Варианты настройки: **【Выкл.】** / **【3 мин.】** / **【5 мин.】** / **【10 мин.】**
- 4. Звук кнопок (Beep Sound)**
 Включение/выключение звука кнопок.
Варианты настройки: **【Вкл.】** / **【Выкл.】**
- 5. Язык (Language)**
 Установка языка отображения информации.
Варианты настройки: **【English】** / **【Русский】**
- 6. Режим ТВ (TV Mode)**
 Данная настройка актуальна при подключении кабеля HDMI для передачи видео на телевизор.
Варианты настройки: **【NTSC】** / **【PAL】**
- 7. Частота (Frequency)**
 Установка частоты мерцания.
Варианты настройки: **【50 Гц】** / **【60 Гц】**
- 8. Выключение экрана (Timing off screen)**
 При отсутствии производимых действий экран выключится через заданное время.
Варианты настройки: **【Выкл.】** / **【30 сек.】** / **【1 мин.】** / **【2 мин.】**
- 9. Очистка карты памяти (Format)**
***ВНИМАНИЕ:** Форматирование уничтожит все данные на карте памяти, включая защищенные от перезаписи.*
Варианты настройки: **【Отмена】** / **【OK】**. Нажмите клавишу **OK** для подтверждения.
- 10. Сброс настроек (Default Setting)**
 Сброс всех настроек видеорегистратора до заводских установок.
Варианты настройки: **【Отмена】** / **【OK】**. Нажмите клавишу **OK** для подтверждения.
- 11. Версия ПО (Version)**
 Просмотр текущей версии ПО видеорегистратора.
 Следите за обновлениями версий ПО на сайте производителя: www.rd-inspector.ru

Дополнительные настройки в режиме видеозаписи:

- Длительным нажатием клавиши **MENU** активируется принудительная защита текущего файла от циклической перезаписи;
- Нажатием клавиши ▼ регулируется режим записи звука (Микрофон: Вкл./Выкл.);
- Нажатием клавиши ▲ осуществляется увеличение изображения (цифровой зум);

Подключение к компьютеру

При подключении видеорегистратора к компьютеру с помощью USB-кабеля будет предоставлен выбор:

- Режим «Картридер» - при выборе этого режима содержимое карты памяти, установленной в устройстве, откроется в виде съемного диска на Вашем компьютере;
- Режим «Веб-камера» - при выборе этого режима устройство можно будет использовать в качестве веб-камеры для передачи видеоизображения по сети Интернет.
- Режим «Видео» - устройство начнет работу в обычном режиме видеорегистратора.

Просмотр видео на телевизоре

Вы можете также просмотреть сохраненные видеозаписи или фотографии на экране ТВ.

Для этого выполните следующее:

1. Ваш ТВ должен иметь входной порт HDMI.
2. Подсоедините HDMI-кабель (не входит в комплект) от видеорегистратора к Вашему ТВ.
3. Выберите на ТВ соответствующий канал просмотра HDMI входа.
4. Запустите просмотр.

Технические характеристики:

Процессор	NTK96655 (432 МГц)
Матрица	Aptina AR0330 (1/3")
Видеозапись	1920x1080x30к/с; 1280x720x30к/с
Формат видеозаписи	.MOV (H.264 кодек)
Фотосъемка	3 Мп (2048x1536)
Формат фотосъемки	.JPEG
Объектив	f=3.5 при F2.3
Угол обзора объектива	170° (широкоугольный)
ЖК экран	2.4" (320x240)
Акселерометр	3 режима чувствительности
Детектор движения	Запись по движению
Карта памяти	microSDHC 8-64 Гб (класс 10 и выше)
Разъемы	HDMI/mini-USB
Аккумулятор	200 мАч (встр.)
Питание	12-24 В
Размеры устройства	60 x 65 x 30 мм
В комплекте	ЗУ, держатель, USB- кабель, инструкция, гар. талон

ВНИМАНИЕ: Технические характеристики, функционал и комплектация устройства могут быть изменены без предварительного уведомления.

Возможные неисправности и способы их устранения

1. В случае если устройство перестанет отвечать на органы управления, а нажатие на клавишу **Вкл./Выкл.** не будет давать результатов, Вам нужно прибегнуть к функции

принудительной перезагрузки **RESET**. Произведите нажатие клавиши **RESET**, расположенной на правом торце устройства. Затем произведите включение устройства клавишей **Вкл./Выкл.** Устройство должно включиться в обычном режиме.

2. Также рекомендуем Вам следить за обновлением встроенного ПО Вашего устройства на нашем сайте www.rd-inspector.ru. Процедура обновления ПО следующая:
 - 1) Поместите файл обновления ПО в корневой раздел карты памяти, вставьте карту памяти в устройство;
 - 2) Включите устройство, обновление ПО начнется автоматически, дождитесь выключения устройства;
 - 3) Достаньте карту памяти из устройства и удалите с нее файл обновления ПО. Установите карту обратно.

Гарантия

Срок гарантии на данное устройство – 12 месяцев.

Данное устройство может быть принято в гарантийный ремонт только при наличии фирменного гарантийного талона INSPECTOR. Гарантийный талон должен обязательно содержать серийный номер устройства, дату продажи и печать продавца.

Устройство не подлежит бесплатному сервисному обслуживанию в случае, если:

- ! Утерян или неправильно заполнен гарантийный талон, не указана дата продажи, отсутствует печать продавца;
- ! Были нарушены правила эксплуатации устройства;
- ! Устройство подвергалось механическим повреждениям, в результате перегрева (огня), аварии, при наличии коррозии элементов в результате воздействия влаги (воды) или агрессивных жидкостей, использования не по прямому назначению, небрежного обращения, неквалифицированных попыток вскрытия или ремонта;
- ! Были использованы неоригинальные аксессуары.

Адрес сервисного центра INSPECTOR:

142171, МО, г. Щербинка, ул. Южная, д.8

Тел.: +7 (495) 504-2747

E-mail: support@rd-inspector.ru

WEB: www.rd-inspector.ru, www.rg-avto.ru