

## **Уважаемый покупатель!**

Благодарим за то, что Вы приобрели видеореги­стратор Neoline Wide S45. Внимательно и до конца прочитайте данное руководство, чтобы правильно использовать устройство и продлить срок его службы. Сохраните руководство пользователя, чтобы обратиться к нему, если в будущем возникнет такая необходимость.

## **[ Содержание ]**

Условия эксплуатации .....	2
Технические характеристики.....	3
Комплектация .....	3
Описание разъёмов и кнопок .....	4
Назначение кнопок .....	5
Специальные функции.....	6
Инструкция по эксплуатации.....	9
Системное меню .....	10
Режим Видео.....	10
Режим Фото.....	11
Режим Воспроизведения.....	12
Настройки.....	12
Возможные проблемы и их причины.....	13

## [ Условия эксплуатации ]

- Ознакомьтесь с условиями гарантийного обслуживания
- Перед первым применением необходимо полностью зарядить встроенный аккумулятор видеорегистратора через входящий в комплект автомобильный адаптер от бортовой сети автомобиля.
- В автомобилях, в которых питание на розетку 12/24 В подается и после выключения зажигания, необходимо отключать видеорегистратор от бортовой сети (извлечь адаптер питания из розетки 12/24 В) во избежание разрядки аккумулятора автомобиля.
- Не устанавливайте и не извлекайте карту памяти при включенном Видеорегистраторе, это может привести к повреждению устройства и записанных видеофайлов.
- Используйте MicroSD карты не ниже 10 класса, чтобы избежать потери данных при записи.
- Рекомендуется использовать карты памяти не менее 8 Гб и не более 32 Гб.
- Устройство должно использоваться только с аксессуарами из комплекта поставки. Компания Neoline не несет ответственности за возможные повреждения изделия в случае применения аксессуаров сторонних производителей.
- Производите форматирование Micro SD карты раз в два месяца, чтобы избежать повреждения ее файловой системы.
- Перед первым использованием устройства заряжайте аккумулятор в течение трех часов. Также пополняйте заряд аккумулятора раз в два месяца, если не используете устройство в течение длительного времени.
- Соблюдайте температурные условия хранения и эксплуатации (см. технические характеристики). Не допускайте длительного пребывания устройства на солнце.
- Не подвергайте изделие чрезмерному нагреву, воздействию влаги, химически активных веществ (бензина, растворителя, реагентов и т. д.).
- Запрещается разбирать или модифицировать изделие.
- Компания Neoline не несет ответственности за потерю данных и / или ущерб, прямой либо косвенный, причиненный пользователю либо третьей стороне неверным использованием устройства либо программного обеспечения, неверной установкой, использованием не входящих в комплект аксессуаров.

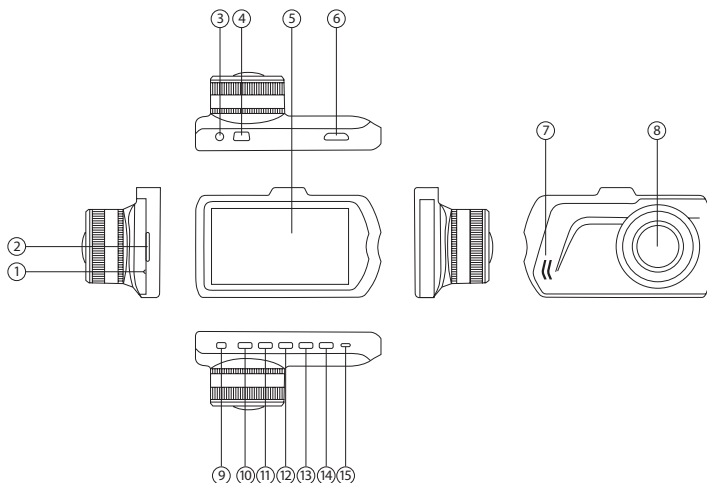
## [ Технические характеристики ]

- Процессор: GP3159
- Матрица: Silicon Image CF02
- Угол обзора: фронтальная камера 155 градусов,
- Дополнительная камера 50 градусов.
- Разрешение видео: основная камера Full HD 1920×1080 (30 к/с),  
дополнительная камера VGA 640×480 (25 к/с)
- Формат записи видео: MOV
- Двухканальная запись
- miniHDMI - выход
- Встроенный аккумулятор 180 мА·ч
- Дисплей: LCD 3 дюйма
- Разрешение экрана: 320×200
- Встроенный микрофон/динамик
- G-сенсор
- Датчик движения
- Циклическая запись
- Непрерывная запись
- Режим ночной съемки: нет
- WDR
- Режим парковки
- Автовыключение/Автовыключение
- Штамп даты/времени
- Штамп Гос.номера автомобиля
- MicroSD (8Гб -32 Гб) SDHC Class 10
- Рабочая температура: от -10° до -40°
- Температура хранения: от -20° до +60°
- Входное напряжение: DC 5В, 1.5А
- Входное напряжение ЗУ: DC 12-24В
- Размеры (мм): 88×52×16 (35 с объективом)
- Вес: 91 г

## [ Комплектация ]

- Видеорегистратор Neoline Wide S45
- Камера заднего вида
- Автомобильное крепление-держатель с присоской
- Автомобильное ЗУ
- Кабель для подключения камеры заднего вида.
- USB кабель
- Руководство пользователя
- Гарантийный талон

## [ Описание разъемов и кнопок ]



- 1) Микрофон
- 2) Слот для карты памяти
- 3) AV-вход
- 4) USB-разъем
- 5) Дисплей
- 6) HDMI-разъем
- 7) Динамик
- 8) Объектив
- 9) Кнопка Вкл/Выкл питания (POWER)
- 10) Кнопка Вверх (UP)
- 11) Кнопка Меню (MENU)
- 12) Кнопка ОК
- 13) Кнопка Режим (MODE)
- 14) Кнопка Вниз (DOWN)
- 15) Кнопка Сброс (RESET)

## [ Назначение кнопок ]

### **Кнопка Вкл/Выкл POWER:**

Длительное нажатие – включение/выключение устройства. Короткое нажатие в режиме работы – включение/выключение подсветки экрана.

### **Кнопка UP:**

Короткое нажатие - переключение между основной и дополнительной камерой. В Меню кнопка используется для перемещения по пунктам меню (вверх). В Режиме Воспроизведения нажатие на кнопку позволяет выбрать ролик или фотографию для просмотра/воспроизведения. Во время воспроизведения видеоролика, нажатие на кнопку позволяет прибавить громкость.

### **Кнопка MENU:**

Короткое нажатие открывает Меню настроек, внутри меню короткое нажатие позволяет переключаться между вкладками. Короткое нажатие в режиме съемки защищает текущий видеофайл от перезаписи. В режиме Воспроизведения – открывает окно для удаления или защиты файла.

### **Кнопка ОК:**

В Режиме Видео - запуск/остановка видеозаписи, в Режиме Фото – сделать фотографию. В Режиме Воспроизведения – выбрать ролик для просмотра, начать/завершить воспроизведение. В Меню - подтверждение выбора пункта или настройки.

### **Кнопка MODE:**

Кнопка используется для переключения режимов работы: Видео/Фото/Воспроизведение.

### **Кнопка DOWN:**

В режиме Видео выключает/включает микрофон. В Меню – кнопка используется для перемещения по пунктам меню (вниз). В Режиме Воспроизведения нажатие на кнопку позволяет выбрать ролик или фотографию для просмотра/воспроизведения. Во время воспроизведения видеоролика, нажатие на кнопку позволяет убавить громкость.

### **Кнопка RESET**

Кнопка предназначена для перезагрузки устройства. Нажмите кнопку RESET для принудительной перезагрузки устройства, в случае, если видеорегистратор не реагирует на нажатие кнопок. Предупреждение: не прикладывайте чрезмерное усилие при нажатии на кнопку, во избежание повреждения устройства.

### Слот карты памяти.

Слот предназначен для установки MicroSD карты памяти в видеорегистратор. Перед установкой карты памяти выключите устройство.

**ВНИМАНИЕ:** Убедитесь, что карта памяти находится в правильном положении. Попытка вставить карту памяти не той стороной может привести к повреждению устройства и карты памяти.



**Предупреждение:** Не прикладывайте чрезмерное усилие при установке карты памяти, во избежание повреждения устройства.

Для установки карты памяти вставьте MicroSD карту в слот до фиксации (до щелчка), если это необходимо, используйте иглу для инсталляции карты. Чтобы извлечь карту памяти нажмите на карту до щелчка и извлеките карту из слота.

### Разъем USB:

Разъем USB предназначен для зарядки и для подключения к компьютеру.

Для переноса данных с устройства на компьютер воспользуйтесь кабелем из комплекта поставки, выключите устройство, нажав на кнопку POWER, убедитесь, что устройство выключилось. Вставьте в устройство - коннектор mini-USB - B, а в компьютер - коннектор USB тип A.

Для подключения питания (зарядки аккумуляторной батареи) подключите видеорегистратор через входящее в комплект автомобильное зарядное устройство (ЗУ) к бортовой сети автомобиля.

## [ Специальные функции ]

### G-сенсор

Эта функция позволяет настроить значение чувствительности для датчика G-сенсора, инициирующего автоматическую защиту текущего видеофайла при резких ускорениях, торможениях, ударах, поворотах, подбрасывании на неровностях дороги и т.д. При срабатывании G-сенсора текущий файл автоматически блокируется от перезаписи. Это обеспечивает сохранность файлов, даже если карта памяти была несколько раз перезаписана в процессе циклической записи.

## **Автоматическое выключение**

При включении данной функции, видеорегистратор будет автоматически выключаться через установленный интервал времени, после остановки работы двигателя.

**ВНИМАНИЕ:** В случае, если после отключения двигателя, питание на автомобильную розетку 12/24 В продолжает подаваться, то функция автоматического выключения не будет работать.

**Информацию по работе автомобильной розетки 12/24 В в Вашем автомобиле уточняйте в документации по эксплуатации Вашего автомобиля, либо у производителя автомобиля.**

## **Функция Экстренной записи**

Предназначена для защиты текущего видеофайла от перезаписи и удаления. Для того, чтобы защитить текущий видеофайл нажмите на кнопку MENU во время видеозаписи, при этом записываемый видеофайл будет помечен специальной меткой, которая запретит устройству удалять и перезаписывать этот файл. Сверху дисплея будет отображаться иконка «ключа».

**Примечание:** Удалить «Защищенные» файлы возможно только на компьютере, подключив устройство к компьютеру через USB-кабель в комплекте. Либо отформатировать карту памяти. Либо принудительно снять защиту через меню в режиме Воспроизведения.

## **Режим парковки**

Эта функция позволяет настроить значение чувствительности для датчика G-сенсора, при которой устройство будет автоматически начинать экстренную запись. После записи, устройство вновь отключится, если не подключено внешнее питание. При регистрации G-сенсором толчка или удара Вашего автомобиля запись начнется автоматически, даже если регистратор выключен, а внешнее питание не подается. Если на видеорегистратор подается внешнее питание, то после включения, устройство продолжит записывать видео в обычном режиме и не будет выключаться.

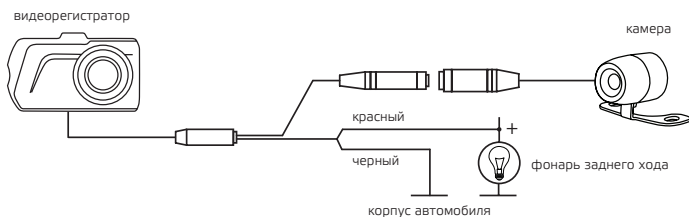
## Датчик движения

При включении данной функции, запись начнется автоматически, если в кадре будет зарегистрировано движение.

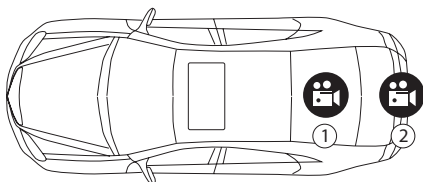
**Примечание:** данная функция предназначена для использования на неподвижном автомобиле. Не включайте датчик движения во время езды – это может привести к обрывам записи и переполнению карты памяти.

## [ Установка и использование камеры заднего вида ]

1. Установите камеру заднего вида согласно рис. 1.



2. Зафиксируйте камеру на заднем бампере с помощью саморезов или внутри салона на 3М скотче (в комплекте) рис. 2.



Установка парковочной камеры:  
1) Внутри салона на 3М скотче  
2) На задний бампер автомобиля

3. Подключите видеокабель к AV-входу видеорегистратора рис. 2.

4. Подключите кабель питания к проводке фонаря заднего хода для того, чтобы на дисплей выводилось видео с камеры заднего вида в полноэкранном режиме, когда Вы переключаете коробку передач Вашего автомобиля в режим заднего хода. Если не подключить питание к проводке фонаря заднего хода, то камера заднего вида будет записывать видео, но не будет автоматически переходить в полноэкранный режим.



## [ Инструкция по эксплуатации ]

### **Подключение к автомобильной розетке 12/24В.**

Вставьте зарядное устройство в автомобильную розетку 12/24В. При старте двигателя (подаче питания на автомобильную розетку 12/24В) устройство автоматически начнет запись. После выключения двигателя (отключения питания автомобильной розетки 12/24В) устройство автоматически прекращает запись и сохраняет записанные файлы.

**Внимание:** Используйте для питания устройства стандартное автомобильное зарядное устройство (ЗУ) из комплекта.

### **Включение/выключение:**

Нажмите и удерживайте кнопку POWER в течение 2 секунд для включения/выключения питания устройства.

### **Вход в Меню:**

Остановите запись. Нажмите кнопку Меню для входа в настройки. Повторное нажатие открывает меню общих настроек. Для перемещения по пунктам меню используйте кнопки «Вверх» и «Вниз», для подтверждения выбора нажмите кнопку «ОК».

### **Видеозапись:**

Для начала видеозаписи перейдите в Режим Видео и нажмите на кнопку ОК, для остановки записи повторно нажмите на кнопку ОК.

### **Включение/отключение записи звука:**

В Режиме Видео нажмите кнопку Вниз для включения/ выключения микрофона. Также это можно сделать через меню настроек.

### **Отключение экрана:**

Для экономии энергии в Режиме Видео можно нажать кнопку Питания (POWER) для отключения экрана. Также в настройках «Автоотключение экрана» можно установить интервал, через который экран будет отключаться автоматически.

### **Фотосъемка:**

Нажмите кнопку MODE для переключения в Режим Фото, нажмите ОК, чтобы сделать фотографию.

### **Установка даты/времени:**

Нажмите на Кнопку Меню дважды, выберите пункт Дата/Время, с помощью кнопок ОК, Вверх и Вниз установите текущую дату и время, для сохранения выбранных настроек нажмите на кнопку Меню.

### **Просмотр видео:**

Остановите запись нажатием кнопки ОК, затем дважды нажмите на кнопку MODE, выберите необходимый файл. Для воспроизведения/остановки видео нажмите ОК. Чтобы выйти из режима воспроизведения нажмите кнопку MODE.

### **[Системное меню]**

Меню имеет 4 раздела: Видео (настройки в режиме видео), Фото(настройки в режиме фото), Воспроизведение (настройки в режиме воспроизведения), Настройки (основные настройки в любом режиме).

Они позволяют настраивать различные режимы работы устройства.

### **Видео**

Остановите видеозапись, затем нажмите кнопку Меню, затем выберите требуемый пункт меню для настройки.

<b>Видео</b>	<b>Описание</b>	<b>Подменю</b>
Разрешение	Выбор разрешения видео	1080FHD: разрешение FullHD, 30 кадр/с 720P 30FHD: разрешение HD, 30 кадр/с
Циклическая запись	Продолжительность видеофайла	Выкл. /2 минуты/3 минуты/5 минут
WDR	Функция расширенного динамического диапазона	Вкл.
Экспозиция	Установка значения экспозиции	-2 ~ +2
Датчик движения	Функция обнаружения движения	Вкл./Выкл.
Запись звука	Включение/выключение микрофона	Вкл./Выкл.
Штамп даты/времени	Функция отображения штампа даты и времени на видео	Вкл./Выкл.
G-сенсор	Выбор чувствительности датчика удара	Выкл./Высокая/Средняя/Низкая

## Фото

В режиме Фото нажмите кнопку Меню, затем выберите требуемый пункт меню для настройки.

Фото	Описание	Подменю
Режим съемки	Выбор функции моментального фото или установка таймера	Одиночный/2сек. таймер/5сек. таймер/10сек. таймер
Разрешение	Выбор разрешения фото	12M/10M/8M/5M/3M/2MHD/1,3/VGA
Серийная съемка	Функция 3х кадров подряд	Вкл/Выкл
Качество	Выбор качества съемки	Наилучшее/Среднее/Обычное
Резкость	Настройка резкости снимка	Резкий/Средний/Мягкий
Баланс белого	Настройка баланса белого	Автоматически/Солнечно/Облачно/Лампа накаливания/Люминесцентная лампа
Цвета	Настройка цветовых эффектов	Цвета/Черно-белый/Сепия
ISO	Настройка выдержки	Автоматически/100/200/400
Экспозиция	Установка значения экспозиции	-2 ~ +2
Стабилизация	Функция стабилизации, уменьшающая размытость	Вкл/Выкл.
Дата / Время	Отображения штампа даты/времени на фото	Выкл/Дата/ Дата/Время

## Воспроизведение

В режиме Воспроизведение нажмите кнопку Меню, затем выберите требуемый пункт меню для настройки.

Воспроизведение	Описание	Подменю
Удалить	Удаление видео или изображения	Удалить текущий/Удалить все
Защитить	Защита видео или изображения от удаления	Заблокировать текущий/ Разблокировать текущий Заблокировать ВСЕ/ Разблокировать ВСЕ
Слайд-шоу	Выбор интервала автоматического переключения между файлами	2 секунды/5 секунд/ 8 секунд

## Настройки

Для того, чтобы попасть в меню общих Настроек, в любом режиме сначала нажмите кнопку Меню дважды, затем выберите требуемый пункт меню для настройки.

Настройки	Описание	Подменю
Режим парковки	Выбор чувствительности G-сенсора в режиме парковки	Выкл/Высокая/ Средняя/Низкая
Дата/Время	Установка времени	YY /MM /DD XX:XX:XX
Штамп гос. номера	Ввод номера автомобиля	AAAAAAAAA
Звук кнопок	Включение звука кнопок при нажатии	Вкл/Выкл
Язык	Выбор языка	English/ Русский
Режим ТВ	Выбор режима ТВ	NTSC/PAL
Частота сети	Выбор частоты сети	50Гц/60Гц
Автооткл. экрана	Выбор интервала через который будет выключаться подсветка дисплея	Выкл/3 минуты/ 5 минут/10 минут
Автовыключение	Выбор интервала через который устройство будет отключаться	Выкл/3 минуты/ 5 минут/10 минут
Форматирование	Форматирование карты памяти	SD Карта
Заводские настройки	Сброс настроек	Отмена/Да
Версия ПО	Версия прошивки	XXX-XXXXXXXX

## [ Возможные проблемы и их причины ]

Если при соблюдении условий эксплуатации, в устройстве возникли проблемы, используйте этот раздел для их разрешения.

### - **Невозможно фотографировать и записывать видео.**

Проверьте, есть ли достаточно свободного места на Micro SD-карте, а также, не заблокирована ли она.

### - **Самопроизвольная остановка в процессе записи.**

По причине большого объема видеофайлов HD-качества, используйте только высокоскоростные Micro SD-карты не ниже 6 класса (рекомендуется 10 класс).

### - **При попытке просмотреть/ воспроизвести фото-видео файл на Дисплее появляется надпись «неверный файл».**

Незаконченная запись в файл по причине ошибки файловой системы на Micro SD-Карте. Отформатируйте Micro SD-карту.

### - **Размытое изображение.**

Проверьте, нет ли на объективе грязи, отпечатков пальцев. Если есть, протрите объектив мягкой тканью перед работой (рекомендуется использовать специальные средства по уходу за оптикой, чтобы не повредить поверхность линзы объектива).

### - **Затемненное изображение при фотографировании неба или воды.**

Если в сцене присутствует большой контраст, это будет влиять на экспозицию. Измените настройки значения экспозиции в меню.

### - **При съемке в облачную погоду или внутри помещения неестественный цвет на записи и фото.**

Проверьте в меню, настройки Баланса белого, установите Баланс белого в режим Авто или выберете значение, подходящее к условиям съемки.

**- На изображении видны горизонтальные полосы.**

Неправильные установки частоты электрической сети. Пожалуйста, установите значение частоты сети в соответствии с параметрами вашей местной электросети.

**- Зависание (нет изображения на дисплее, не реагирует на нажатия кнопок).**

Нажмите кнопку RESET для принудительной перезагрузки устройства.