



Prestigio

THE ART OF HI-TECH



Car Video Recorder

RoadRunner 525

Руководство пользователя

Версия 1.0

www.prestigio.com

Информация о данном руководстве пользователя

В данном руководстве пользователя представлена детальная информация о функциях и возможностях устройства.

- Чтобы гарантировать безопасность и правильность использования устройства, прочитайте эту инструкцию перед использованием.
- Описание представлено исходя из настроек устройства по умолчанию.
- Компания Prestigio постоянно стремится усовершенствовать свою продукцию. Из-за модернизации программного обеспечения некоторые элементы содержания данного руководства пользователя для вашего устройства могут отличаться. Компания Prestigio оставляет за собой право вносить изменения в данное руководство пользователя или отозвать его в любое время без предварительного уведомления. Данное устройство следует считать стандартным.

Условные обозначения, которые используются в данном руководстве

Для обозначения полезной и важной информации в данном руководстве пользователя используются следующие символы:



Внимание: меры предосторожности и важная информация.



Примечание: дополнительная информация.



Практические советы: советы по использованию.

- > Порядок опций или меню, которые следует выбрать, чтобы выполнить определенное действие.

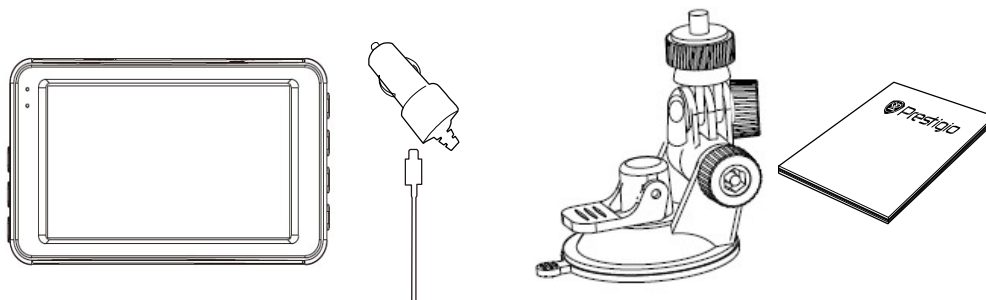
Содержание

| | |
|--|----------|
| 1. Комплектация | 1 |
| Содержимое упаковки | 1 |
| Общая информация об устройстве | 1 |
| 2. Начало работы | 2 |
| Вставка карты microSD | 2 |
| Монтаж крепления-присоски | 2 |
| Зарядка батареи | 2 |
| Основной экран | 3 |
| 3. Настройки | 4 |
| Меню настроек | 4 |
| 4. Запись | 5 |
| Режим видеозаписи | 5 |
| Режим фотосъемки | 5 |
| 5. Управление файлами | 5 |
| Просмотр файлов | 6 |
| Выбор файла | 6 |
| Удаление файла | 6 |
| Блокировка и разблокировка файла | 6 |
| 6. Воспроизведение | 7 |
| Воспроизведение видеофайлов на автомобильном видеорегистраторе | 7 |
| Воспроизведение на телевизоре/мониторе | 7 |
| Воспроизведение на видеопроигрывателе GPS | 7 |
| 7. Технические характеристики | 8 |

1. Комплектация

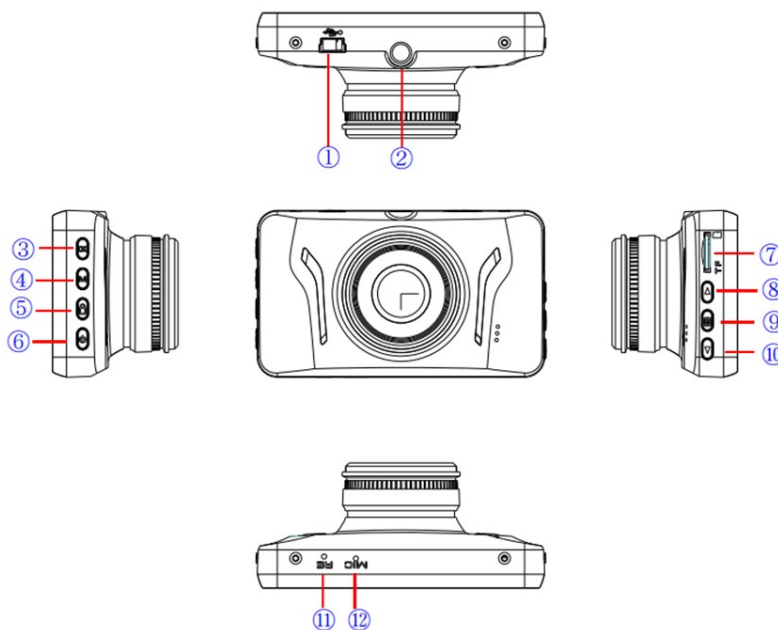


Содержимое упаковки



- Автомобильный видеорегистратор
- Кабель USB
- Краткое практическое руководство
- Гарантийный талон
- Автомобильное зарядное устройство
- Крепление

Общая информация об устройстве



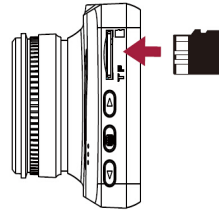
- 1 USB-интерфейс
- 2 Разъем для крепления
- 3 Кнопка Запись/Воспроизведение/OK
- 4 Кнопка Меню
- 5 Аварийная запись
- 6 Кнопка включения
- 7 Разъем для карт TF
- 8 Кнопка Вверх
- 9 Кнопка Режим
- 10 Кнопка Вниз
- 11 Сброс
- 12 Микрофон

2. Начало работы

2

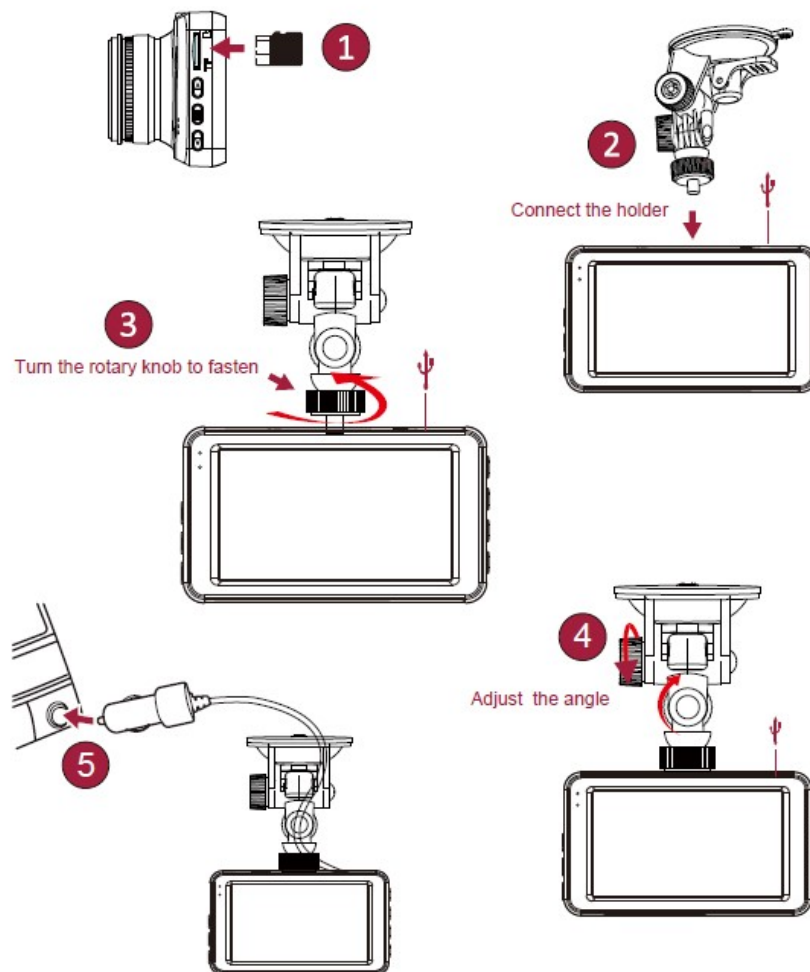
Вставка карты microSD

Перед началом записи видео вставьте карту MicroSD (не входит в комплект) в разъем до упора.



Автомобильный регистратор автоматически распознает ее как накопитель по умолчанию. Все данные будут сохраняться на этой карте.

Монтаж крепления-присоски

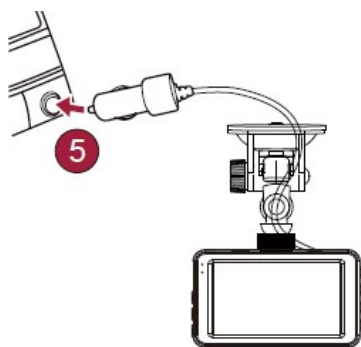


- Установите крепление по направлению, указанному стрелкой.

- Снимите защитную пленку с крепления и разместите устройство на лобовом стекле или на приборной панели.

Зарядка батареи

Перед первым использованием устройства следует полностью зарядить литий-ионный аккумулятор. Период полной зарядки батареи составляет 1-2 часа.



- Использование автомобильного зарядного устройства: устройство заряжается от прикуривателя. Устройство начнет заряжаться после включения двигателя автомобиля.
- Использование комплектного кабеля micro USB: подключите устройство через USB-порт к компьютеру/ноутбуку.

3. Настройки



Перед началом записи вы можете настроить устройство в соответствии с вашими требованиями.

- В режиме предварительного просмотра видео/снимка нажмите кнопку [MENU], чтобы ввести настройки видео/снимка, нажмите [Set up], чтобы перейти к общим настройкам.

Нажмите [MENU] дважды, чтобы выйти.

- В списке настроек для перехода между закладками меню используются кнопки [▲]/[▼].

Для подтверждения выбора нажмите [OK]. Нажмите [MENU], чтобы выйти.

Настройки видеорежима

- **Разрешение:** выберите параметры разрешающей способности записанного видео: 1080p30, 720p30.
- **Метка даты:** добавьте к видео метку даты.
- **Циклическая запись:** установите продолжительность видео (1, 3, 5 минут или выкл.) для циклической записи. Если карта памяти microSD заполнена, устройство автоматически удаляет самый старый незаблокированный видео файл.
- **Запись звука:** включено/выключено.
- **EV:** Компенсация экспозиции. EV- 2.0, EV- 5/3, EV- 4/3, EV- 1.0, EV- 2/3, EV- 1/3, EV0.0, EV+1/3, EV+2/3, EV+1.0, EV+4/3, EV+5/3, EV+2.0.
- **Определение движения:** включение или выключение функции обнаружения движения. Если при незаведенном двигателе в машине обнаружено какое-либо движение, автомобильный регистратор автоматически начнет запись.
- **Настройка:** Нажмите, чтобы перейти к общим настройкам.

Настройки снимков

Нажмите кнопку Режим, чтобы перейти к настройкам.

- **Размер:** установите размер снимка - 3MP, 5MP.
- **Метка даты:** выберите формат даты - выкл., Только дата, Дата и время
- **Настройки циклической записи:** Выберите длительность цикла: один, 1 мин, 3 мин, 5 мин.
- **Настройка:** Нажмите, чтобы перейти к общим настройкам.

Общие настройки

- **Форматирование:** форматируйте карту памяти. При форматировании все данные будут удалены. Перед этим действием необходимо сделать резервную копию.
- **Язык:** выберите язык.
- **Звуковой сигнал:** включение/отключение звукового сигнала при нажатии кнопок.
- **Автоматическое отключение питания:** активируйте функцию автоматического отключения питания, если устройство не используется в течение некоторого времени - 5 мин, 3 мин, 1 мин или выкл.
- **Выключение ЖК-дисплея:** активируйте функцию автоматического отключения ЖК-дисплея через 5 мин, 3 мин, 1 мин или выкл.
- **Выключение питания:** Установите время выключения устройства 10 с, 20 с, 30 с или выкл.
- **G-сенсор:** выберите чувствительность G-сенсора.
- **Частота:** частота световых колебаний при определенной степени освещенности, способная вызвать ощущение светового мерцания. Установите параметр частоты мерцания так, чтобы избежать появления помех в виде горизонтальных полос.

- **Формат даты:** Выберите формат даты.
- **Ввод даты:** Установите дату на устройстве.
- **Ввод времени:** Установите время на устройстве.
- **Сброс настроек:** Возвращение к заводским настройкам.
- **Версия:** Отображение текущей версии системы.

4. Запись

4

Режим видеозаписи

Видеозапись в автоматическом режиме

Подключите устройство к автомобильному зарядному устройству при заведенном двигателе. Устройство автоматически включится и начнет вести запись в циклическом режиме. При выключении двигателя устройство сохраняет последний файл, после чего выключается.

Видеозапись в ручном режиме

В режиме предварительного просмотра нажмите кнопку [OK], чтобы начать и остановить видеозапись.

Аварийная запись

Во время записи нажмите [Аварийная запись], чтобы защитить видеофайл от автоматического стирания.

Режим фотосъемки

- Нажмите кнопку [MODE], чтобы выбрать режим фотосъемки, а затем нажмите кнопку [OK], чтобы сделать фотографии.

5. Управление файлами

5

В режиме воспроизведения можно управлять видеофайлами и снимками.

Поиск файлов

1. В режиме предварительного просмотра дважды нажмите кнопку [MODE], чтобы перейти в режим воспроизведения.
2. Нажмите кнопку [▲]/[▼], чтобы прокрутить список файлов.

Удаление файла

Нажмите кнопку [MENU], чтобы удалить один файл или все файлы, а затем нажмите кнопку [OK], чтобы подтвердить удаление.

Для удаления заблокированного файла необходимо сперва снять блокировку.

Блокировка и разблокировка файла

Нажмите кнопку [MENU], чтобы установить или снять защиту с выбранного файла или со всех файлов.

6. Воспроизведение

6

Воспроизведение видеофайлов на автомобильном видеорегистраторе

1. В режиме воспроизведения нажмите кнопки [▲]/[▼], чтобы выбрать желаемый видеофайл.
2. Нажмите кнопку [OK] , чтобы начать воспроизведение.
3. Нажмите кнопку [MODE], чтобы покинуть режим воспроизведения.

Воспроизведение на телевизоре/мониторе

Извлеките карту памяти из видеорегистратора и вставьте ее в кард ридер компьютера.



USB-порт видеорегистратора предназначен только для зарядки устройства.

Подключите видеорегистратор к ПК.

7. Технические характеристики

7

| | |
|---------------------------|---|
| Дисплей | 3.0", 960 x 240 пикселей |
| Процессор | OmniVision 2720 2.0PM 1/5.8 |
| Угол обзора | 120° |
| Разрешение видео | 1920x1080p (30 fps) 1280x720p (30 fps) |
| Разрешение фото | 5 MP |
| Видео-кодек | H.264 |
| Формат изображений | AVI |
| Память | до 32ГБ (рекомендована microSD класса 6 или 10) |
| Микрофон | Встроенный |
| Детектор движения | Есть |
| G-сенсор | Есть |
| GPS | Опционально (только для GPS-модели) |
| Источник питания | Встроенный аккумулятор 300мА/ч, автомобильное зарядное устройство |
| Интерфейсы | Micro USB |
| Габариты | 86 x 50 x 37.5 мм (В x Ш x Д) |
| Вес | 117 г |