

Содержание

Комплект поставки	2
Введение	3
Внешний вид устройства	3
Кнопки	4
Функции устройства	5
Установка	6
Меры предосторожности	6
Технические характеристики	7

Получить дополнительную информацию об устройстве и программном обеспечении вы можете, перейдя по ссылке: <http://navitel.ru/support>

Полное руководство пользователя доступно по ссылке: <http://navitel.ru/ru/downloads/documentation>

Комплект поставки

Видеорегистратор NAVITEL R600	1 шт.
Крепление на лобовое стекло	1 шт.
Автомобильное зарядное устройство USB	1 шт.
Кабель Mini-USB	1 шт.
Чистящая салфетка	1 шт.
Руководство пользователя	1 шт.
Гарантийный талон	1 шт.

Технические характеристики

Процессор	NOVATEK NT96650	Питание	USB2.0 DC5V 1.5A
Дисплей	2" TN 960*240	Аккумулятор	200mAh 3.7V
Формат видео	MOV (H.264)	Размеры (мм)	54*51*32
Разрешение видео	1080 FHD 1920x1080P/30 fps	Микрофон/динамик	Есть
Угол обзора	170°	Языки	Английский/испанский/ немецкий/польский/ русский/словацкий/ французский/чешский/
Сенсор камеры	SONY IMX323 (2.19 Мп)		
Оптика	6 линз		
Объем SD-карты	до 256 Гб		
USB	USB2.0		

Примечание: технические характеристики могут меняться в результате обновлений.

Установка

1. Заглушите двигатель.
2. Вставьте SD-карту в соответствующий слот видеорегистратора.
Примечание: используйте высокоскоростную (Class6 и выше) карту емкостью 8-256 GB.
3. Закрепите устройство на лобовом стекле при помощи держателя.
4. Подключите ЗУ к гнезду прикуривателя.
5. Подключите ЗУ к устройству через разъем USB.
Примечание: кабель можно расположить по краю лобового стекла.
6. Убедитесь, что камера расположена правильно. Объектив должен быть направлен параллельно земле.
7. Заведите двигатель, убедитесь что устройство установлено правильно.
Примечание: если устройство установлено правильно, загорится красный индикатор, устройство включится и начнет видеозапись.

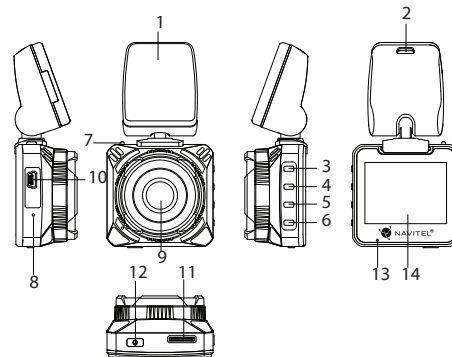
Меры предосторожности

1. Используйте только оригинальный адаптер ЗУ. Использование другого адаптера может негативно повлиять на аккумулятор устройства.
2. Не используйте устройство в жарком или влажном климате.
3. Следите за чистотой объектива.
4. Не разбирайте устройство и не производите его ремонт самостоятельно.
5. Строго следуйте законам и регулирующим актам региона использования устройства. Это устройство не может использоваться в незаконных целях.

Введение

Уважаемый покупатель!
Благодарим Вас за приобретение продукта компании NAVITEL®.
R600 - многофункциональный видеорегистратор с высоким качеством видео- и фотосъемки, а также множеством дополнительных функций, описанных в данном Руководстве пользователя. Внимательно прочитайте руководство перед использованием устройства, и сохраните его на будущее.

Внешний вид устройства



- | | |
|--------------|-----------------------|
| 1. Крепление | 9. Камера |
| 2. Разъем ЗУ | 10. Разъем Mini-USB |
| 3. Меню | 11. Разъем SD-карты |
| 4. Вверх | 12. Вкл/выкл |
| 5. Вниз | 13. Синий индикатор |
| 6. ОК | 14. Красный индикатор |
| 7. Фиксатор | 15. Дисплей |
| 8. Динамик | |

Кнопки

Кнопка	Функции
Power	Нажмите и удерживайте 3 секунды для включения/выключения устройства
Menu	Нажмите, чтобы попасть в главное меню. В режиме Видео , нажмите чтобы остановить воспроизведение и вернуться в начало записи. Нажмите еще раз, чтобы попасть в главное меню. В режиме Фото/Видео , нажмите и удерживайте для отображения контекстного меню.
Up/Down	В меню, нажмите, чтобы выбрать предыдущий/следующий файл или пункт меню. В режиме Съемки , нажмите, чтобы приблизить или отдалить картинку. В режиме Записи , нажмите Вверх для включения/выключения микрофона, Вниз - для защиты файла видеозаписи (защищенные файлы не могут быть удалены или перезаписаны).
OK	В режиме Записи , нажмите, чтобы начать запись. Нажмите еще раз для остановки записи. В режиме Съемки , нажмите, чтобы сделать фотографию. В меню, нажмите для выбора пункта меню или файла.

Функции устройства

Видеозапись	При подключении к источнику питания устройство включится и начнет запись автоматически (при этом замигает синий индикатор). Нажмите ОК, чтобы остановить запись (синий индикатор будет гореть непрерывно). Нажмите ОК еще раз для записи нового видео. Каждое видео автоматически сохраняется.
Фотосъемка	В режиме Съемка , нажмите ОК чтобы сделать снимок. Он будет сохранен автоматически.
Защита файла	В режиме Запись , нажмите кнопку Вниз, чтобы защитить текущий файл. Символ ключа появится вверху экрана. В режиме Фото/Видео , выберите файл, затем нажмите и удерживайте Меню для вызова контекстного меню, далее выберите Заблокировать этот/все файлы. Защищенные файлы не могут быть удалены или перезаписаны. Для разблокировки выберите Разблокировать этот/все файлы.
G-сенсор	В случае столкновения, устройство автоматически защитит текущую запись.
Режим парковки	Если, находясь в выключенном состоянии, устройство почувствует вибрацию, оно автоматически включится и начнет запись. Файл записи будет заблокирован. Если ничего не будет происходить в течение минуты, устройство выключится.
Циклическая запись	Эта функция позволяет сохранять видеозапись как набор файлов определенной длительности. Например, при длительности 5 минут, час видеозаписи будет сохранен как 12 пятиминутных фрагментов. Если на карте закончится место, незащищенные файлы будут перезаписаны в том порядке, в котором они были созданы.
Запись аудио	Запись видео со звуком или без звука.
Подзаряд батареи	При подключении устройства к источнику внешнего питания загорится красный индикатор. По мере заполнения батареи красный свет будет тускнеть. Когда батарея будет полностью заряжена, красный индикатор погаснет.
Автоматическое выключение экрана	Устройство может автоматически выключать экран для снижения энергопотребления. Временной интервал можно выбрать в настройках.