

# User Manual



## NAVITEL R700 GPS DUAL

Portable Video Recorder

CZ

DE

EE

EN

HU

LT

LV

PL

RO

RU

SK

UA

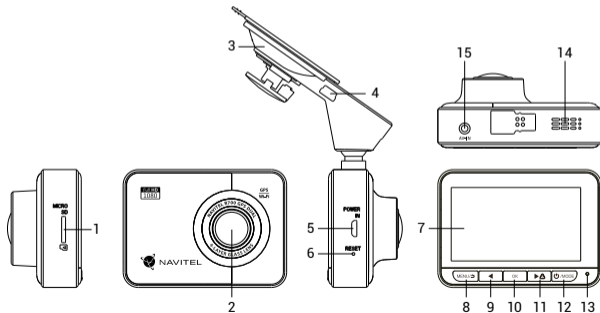
# Úvod

Vážený zákazníku!

Děkujeme Vám za nákup produktu NAVITEL®.

NAVITEL R700 DUAL GPS je multifunkční digitální video rekordér (DVR) s vysokým rozlišením, s mnoha funkcemi a vlastnostmi, které jsou popsány v této uživatelské příručce. Před použitím zařízení si prosím pečlivě přečtěte tuto příručku a uchovejte ji pro pozdější použití.

## Vnější vzhled



1. Slot microSD
2. Kamera
3. Držák do auta s GPS anténou
4. Výstup antény GPS (mini USB)
5. Port micro-USB
6. Reset
7. Displej
8. Menu
9. Vlevo
10. OK
11. Vpravo
12. Zapnutí / Vypnutí
13. Indikátor
14. Reprodukter
15. Port pro zadní kameru

## CZ Specifikace

Čip	MSTAR AIT8339
Displej	2.7", 320×240, TN
Kamera	SONY IMX307 (night vision)
Formát záznamu videa	MOV
Rozlišení videa hlavní kamery	Full HD (1920×1080), 30 fps
Formát obrazu	JPG
Rozlišení obrazu	2 MP
Úhel záběru	170°
Typ objektivu	4-vrstvá skleněná čočka
Úložiště	MicroSD karta
Kapacita microSD karty	Max. 64 GB

USB	mini-USB / micro-USB
Baterie	300 mAh
Napájení	5 V, 1.5 A
Zadní kamera	Ano, HD
Wi-fi	Ano
GPS upozornění	kamery / varování / rychlost
Jazyk	angličtina, čeština, francouzština, italština, maďarština, němčina, polština, rumunština, ruština, slovenština, španělština, ukrajinština

**Poznámka:** specifikace se může změnit v případě novější verze zařízení.

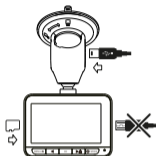
## Instalace

1. Vložte microSD kartu do zařízení. Použijte vysokorychlostní SD kartu (třída 10 či výše); kapacita by měla být v rozmezí 8-64 GB.



- Nemanipulujte s SD kartou během používání kamery.
- Abyste předešli chybám v datových úlokách, prosím naformátujte kartu microSD uvnitř kamery. Pro formátování SD karty vyberte v Menu možnost Formátovat SD kartu a potvrďte.

2. Připevněte držák se zařízením na čelní sklo.
3. Připojte adaptér do zásuvky zapalovače.
4. Připojte autonabíječku do mini-USB portu v GPS anténě. Při připojení nabíječky do micro-USB portu přímo v kameře není GPS k dispozici.
5. Nastavte pozici kamery.
6. Zapněte napájení; zkontrolujte, zda je zařízení správně nainstalováno. Pokud je zařízení nainstalováno správně, rozsvítí se červená kontrolka; zařízení se spustí a začne nahrávat (blikající modrá kontrolka).



## Opatření

- Používejte originální adaptér určený tomuto zařízení. Použití jiného adaptéru může mít negativní vliv na baterii zařízení. Používejte pouze příslušenství schválené výrobcem.
- Přípustná teplota okolního prostředí v provozním režimu: 0 až +35 °C. Skladovací teplota: +5 až +45 °C. Relativní vlhkost: 5% až 90% bez kondenzace (25 °C).
- Udržujte zařízení mimo dosah ohně, zabráníte tak výbuchu či požáru.
- Nevystavujte přístroj fyzickým nárazům.
- Zabraňte kontaktu zařízení se zdroji elektromagnetického záření.
- Udržujte objektiv v čistotě. Nepoužívejte k čištění zařízení chemikálie ani čisticí prostředky; vždy před čištěním zařízení vypněte.
- Důsledně dodržujte vnitrostátní právní předpisy. Zařízení nesmí být použito pro nezákonné účely.
- Nerozebírejte ani sami neopravujte zařízení. V případě poruchy zařízení se obraťte na servisní středisko.

## CZ Tlačítka

Tlačítko	Funkce
Zapnutí / Vypnutí	Krátce stiskněte pro podržte k zapnutí zařízení. Stiskněte a po dobu 2 sekund podržte k vypnutí zařízení. Stiskněte pro přepínání mezi režimy Záznam (STBY), Snímek, Video a Fotky. V režimu Záznam (REC) stiskněte pro uzamknutí / odemknutí souboru (zamknuté soubory nemohou být smazány ani přepsány). V režimu Menu stiskněte pro ukončení jakéhokoliv menu nebo seznamu funkcí.
Menu	Stiskněte pro vstup do Menu. V Menu stiskněte pro ukončení jakéhokoliv menu nebo seznamu funkcí.
Vlevo / Vpravo	V režimu Záznam / Snímek stiskněte a po dobu tlačítka Vlevo pro zobrazení / skrytí obrazovky zadní kamery. V režimu Záznam stiskněte tlačítko Vpravo pro vypnutí / zapnutí mikrofonu (nahrávání zvuku). V režimu Video / Fotky stiskněte pro výběr následující / předchozí souboru. V Menu stiskněte pro výběr následující / předchozí položky v menu.
OK	V režimu Záznam (STBY) stiskněte pro začátek nahrávání. V režimu Záznam (REC) krátce stiskněte pro ukončení nahrávání. V režimu Záznam (REC) stiskněte a po dobu 2 sekund pro pořízení snímku. V režimu Snímek stiskněte pro pořízení snímku. V režimu Video stiskněte pro výběr souboru nebo pro pozastavení a znovu spuštění videa. V režimu Fotky stiskněte pro výběr souboru. V Menu stiskněte pro výběr položky v menu.
Reset	Pokud zařízení neodpovídá, stiskněte tlačítko reset pro resetování zařízení.

**Poznámka:** vestavěná baterie je určena pouze pro nouzové záznamy v režimu parkování a pro správné vypnutí zařízení po odpojení napájení; pro plný provoz v jakémkoliv režimu je nutné konstantní připojení k napájení.

## Funkce zařízení

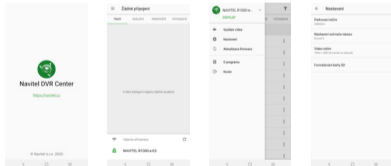
Formátování SD karty	Formátování karty microSD v autokameře je <b>nezbytné pro správnou funkci zařízení</b> . Před použitím karty microSD nebo v případě chyby dat zformátujte kartu microSD. Pro formátování vyberte v Menu možnost "Formátovat SD kartu" a potvrďte ji.
Záznam	Po připojení zařízení k externímu zdroji napájení, zařízení automaticky zahájí nahrávání. Stisknutím tlačítka OK nahrávání zastavíte. Opětovným stisknutím tlačítka OK můžete nahrát další videozáznam. Každý záznam se automaticky uloží.
Snímek	Pokud je zařízení v režimu Záznam (STBY), stiskněte tlačítko Zapnutí / Vypnutí pro přechod do režimu Snímek, stisknutím tlačítka OK pořídíte snímek, který se automaticky uloží.
Video	Pokud je zařízení v režimu Záznam (STBY), stiskněte dvakrát tlačítko Zapnutí / Vypnutí pro přechod do režimu Video, pomocí tlačítek Vlevo / Vpravo procházíte soubory, stisknutím tlačítka OK přehráváte soubory. Při přehrávání souboru stiskněte tlačítko OK pro pauzu / konec pauzy; tlačítka Vlevo / Vpravo prorychlý posun vpřed / vzad. Přepínat mezi soubory přední / zadní kamery je možné podržením tlačítka Menu po dobu 2 sekund. Písmeno v názvu souboru indikuje kameru: F - přední, R - zadní.
Fotky	Pokud je zařízení v režimu Snímek, stiskněte dvakrát tlačítko Zapnutí / Vypnutí pro přechod do režimu Fotky, pomocí tlačítek Vlevo / Vpravo procházíte soubory, stisknutím tlačítka OK přehráváte soubory. Přepínat mezi soubory přední / zadní kamery je možné podržením tlačítka Menu po dobu 2 sekund. Písmeno v názvu souboru indikuje kameru: F - přední, R - zadní.
Ochrana souboru	V režimu Záznam (REC) stiskněte tlačítko Zapnutí / Vypnutí k zamknutí souboru. V režimu Video / Fotky vyberte soubor, který chcete uzamknout. Stiskněte tlačítko Menu, možnost Uzamknout a vyberte buďto Uzamknout aktuální anebo Uzamknout vše. Zamknuté soubory nemohou být smazány ani přepsány. Pro odemknutí souboru vyberte možnost Odemknout aktuální / Odemknout vše.

Záznam do smyčky	Tato funkce umožňuje uložit video jako sadu souborů v takové délce, jakou jste si určili v menu možností. Pokud je na paměťové kartě nedostatek místa, nechráněné soubory budou přepsány v pořadí, v jakém byly vytvořeny.
Audio záznam	Nahrávání videa se zvukem nebo beze zvuku.
Vodoznak	Tato funkce přidá vodoznak data nebo loga zařízení do záznamu.
Spořič obrazovky	Zařízení automaticky vypne displej kvůli snížení spotřeby energie; časový interval lze nastavit v menu spořiče obrazovky.
G-sensor	Při nárazu vozidla zařízení automaticky uzamkne a uloží aktuální video.
Parkovací režim	V případě, že je zařízení v pohotovostním režimu a zaregistruje vibrace, automaticky začne nahrávat videozáznam.
GPS lokace	Zařízení podporuje vestavěný chipset a anténu GPS. Je tedy možné zobrazit zeměpisnou délku, zeměpisnou šířku a další informace o aktuální poloze. Pro kontrolu dat GPS stiskněte tlačítko Stav GPS. Pro přidání souřadnic GPS k souborům, zapněte funkci vodoznak GPS.
Podpora APP	Pořízená videa a snímky si můžete prohlížet a sdílet prostřednictvím speciální mobilní aplikace. Nainstalujte si aplikaci do mobilního zařízení a připojte se k DVR přes Wi-Fi síť.
Napájení baterie	Červená kontrolka se rozsvítí, pokud je přístroj připojen k externímu zdroji napájení; čím více bude červená kontrolka tmavnout, tím více je baterie nabitá; pokud je baterie zařízení plně nabitá, kontrolka zhasne.
USB-připojení *	Při připojení zařízení k počítači pomocí kabelu USB se zobrazí dvě možnosti připojení: 1) Mass Storage: přehrávání, kopírování a mazání souborů. 2) Record: standardní režim.
Připustný přesah	Vyberte povolené překročení rychlosti v nastavení v rozsahu od -5 do +25 km/h v krocích po 5 km/h. Pokud překročíte nastavený limit, uslyšíte zvukové upozornění.

\* Tato funkce je k dispozici pouze ve verzi firmwaru 1.7.37 a vyšší.

## Instalace Navitel DVR Center app

1. Stáhněte a nainstalujte Navitel DVR Center do svého mobilního telefonu nebo tabletu, postupujte podle pokynů svého mobilního zařízení. Aplikaci si můžete stáhnout naskenováním QR kódu v Menu DVR (App QR Code) pomocí svého mobilního telefonu.
2. Zapněte Wi-Fi v nabídce DVR (Wi-Fi) a v nastavení vašeho mobilního zařízení.
3. Spusťte aplikaci. Vyberte svůj DVR v seznamu. Informace DVR jsou v nabídce DVR (Wi-Fi Navitel).
4. Připojte své mobilní zařízení k DVR prostřednictvím Wi-Fi. V případě potřeby použijte heslo. Můžete jej změnit v nabídce DVR's Menu (heslo Wi-Fi).
5. Pomocí Navitel DVR Center můžete:
  - aktualizace firmwaru DVR;
  - ovládání funkcí DVR v nabídce Nastavení: konfigurace parkovacího režimu, senzoru nárazu, režimu videa a formátování SD karty;
  - ukládat, prohlížet, mazat a odesílat videa a fotografie a sledovat video DVR v reálném čase na obrazovce mobilního zařízení.



## Digitální měřič rychlosti a Informace o kameře

CZ

**Digitální rychloměr** se používá k zobrazení vypočtené aktuální rychlosti na základě signálu GPS a času [1]. Režimy:

- Rychlost – rychlost [B] se zobrazuje na displeji,
- Rychlost + čas – zobrazí se rychlost [B] a čas [C].

**Informace o kamerách** slouží k varování před kamerami. Když zapnete tuto funkci, na obrazovce se zobrazí aktuální rychlost a čas na černém pozadí. Pokud se blížíte k dopravní kameře, na displeji se zobrazí [2]:

- aktuální rychlost [B],
- ikona kamery [D],
- vzdálenost ke kameře [E],
- Průběh pohybu v oblasti kde se kamera nachází [F].

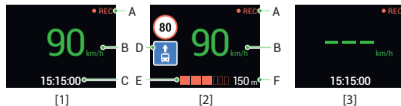
Všechny informace jsou na černém pozadí.

V režimu Záznam (REC) se zobrazí indikátor nahrávání (●REC a ●) [A].

Pokud vozidlo stojí, na displeji je 0.

Pokud není k dispozici signál GPS, zobrazí se – – – [3].

**Poznámka.** Slabý signál GPS může být způsoben špatným počasím a dalšími okolními vlivy. Řiďte se především údaji na tachometru Vašeho vozidla.





## CZ Zadní kamera

Díky zadní kameře získáte přehled o situaci za Vaším vozidlem při jízdě i parkování. Moderní technologie dvojitého záznamu umožňuje nahrávat záznamy před vozidlem i za vozidlem a zachytit tak všechny nepředvídatelné situace.

### Instalace zadní kamery

1. Nainstalujte kameru na zadní sklo pomocí nálepky nebo poblíž státní poznávací značky.
2. Protáhněte kabel podél střechy.
3. Připojte kabel k zadní kameře.

**Poznámka:** Doporučujeme, aby práce s instalací a připojením kamery prováděla kvalifikovaná osoba s potřebnými znalostmi. Instalace kabelu může vyžadovat speciální nástroje nebo zařízení. Ujistěte se, že jsou tyto práce bezpečné.

NAVITEL s.r.o. tímto prohlašuje, že zařízení NAVITEL R700 GPS DUAL je kompatibilní se směrnicí RED 2014/53/EU.

Úplné znění Prohlášení o shodě je k dispozici na následující internetové adrese:

[www.navitel.cz/cz/declaration\\_of\\_conformity/r700gps-dual](http://www.navitel.cz/cz/declaration_of_conformity/r700gps-dual)



# Einleitung

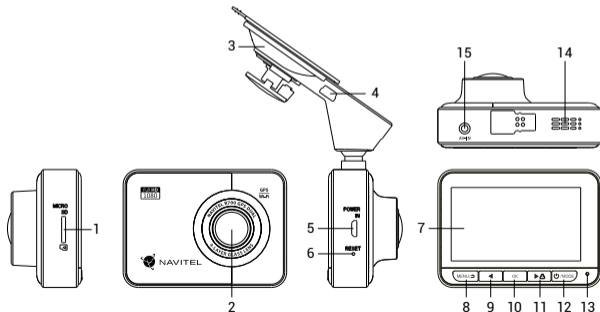
Sehr geehrter Kunde!

Vielen Dank für den Kauf dieses NAVITEL®- Produktes.

Der NAVITEL R700 DUAL GPS ist ein multifunktionaler HD-DVR mit vielen Funktionen und Eigenschaften, die in diesem Benutzerhandbuch beschrieben sind. Bitte lesen Sie das Handbuch vor Gebrauch des Gerätes sorgfältig durch und bewahren Sie es zum späteren Nachschlagen auf.

**DE**

## Anordnung des Geräts



1. Einschub für microSD Karte
2. Kamera
3. Halter für das Fahrzeug (für Frontscheibe) mit GPS-Antenne
4. GPS-Antenneneingang (Mini-USB)
5. Micro-USB-Anschluss
6. Reset
7. Bildschirm
8. Nach oben
9. Links
10. OK
11. Rechts
12. Ausschalter
13. LED-Lichtanzeige
14. Lautsprecher
15. Rückfahrkamera- Anschluss

## Spezifikation

DE

Prozessor	MSTAR AIT8339
Display	2.7", 320x240, TN
Kamera	SONY IMX307 (night vision)
Aufzeichnungsformat	MOV
Videoauflösung der Hauptkamera	Full HD (1920x1080), 30 fps
Bildformat	JPG
Bildauflösung	2 MP
Sichtwinkel	170°
Linse	4-Schicht Glas
Speicherkarte	MicroSD karta
Kapazität der microSD-Karte	Max. 64 GB

USB	mini-USB / micro-USB
Batterie	300 mAh
Stromversorgung	5 B, 1.5 A
Rückfahrkamera	Ja, HD
Wi-fi	Ja
GPS-Alarm	Kameras / Warnungen / Geschwindigkeit
Sprache	Englisch, Französisch, Deutsch, Italienisch, Polnisch, Rumänisch, Russisch, Slowakisch, Spanisch, Tschechisch, Ungarisch, Ukrainisch

**Bemerkung:** in Folge von Aktualisierungen kann sich diese Spezifikation ändern.

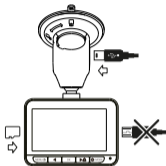
## Installation

- Legen Sie eine microSD-Karte in den DVR. verwenden Sie eine Hochgeschwindigkeits-microSD-Karte (mindestens Class 10), die Kapazität sollte 8-64 GB betragen.



- Um Fehlfunktionen des digitalen DVR und / oder der SD-Karte zu vermeiden, müssen Sie die SD-Karte während des DVR-Betriebs weder einlegen noch entnehmen.
- Bevor Sie eine microSD-Karte verwenden, formatieren Sie diese im DVR, um Datenfehler zu vermeiden. Um eine SD-Karte zu formatieren, wählen Sie im Menümodus SD-Karte formatieren und bestätigen Sie es.

- Befestigen Sie das Gerät an der Frontscheibe mittels des Halters.
- Schließen Sie das Ladegerät an der Steckdose des Zigarettenanzünders an.
- Schließen Sie das Ladegerät des Fahrzeugs an den GPS-Antenneneingang (Mini-USB) an. Wenn Sie das Ladegerät des Fahrzeuges direkt an den Micro-USB-Anschluss des DVR an schließen, ist der GPS-Betrieb nicht verfügbar.
- Passen Sie die Position der Kamera an.
- Schalten Sie das Gerät ein; kontrollieren Sie, ob das Gerät richtig installiert ist. Wenn das Gerät richtig installiert ist, wird die Kontrollleuchte rot leuchten; das Gerät schaltet sich ein und beginnt aufzunehmen (Indikator ist eine blau blinkende Kontrollleuchte).



## Hinweise

- Verwenden Sie unseren speziellen Adapter; die Verwendung eines anderen Adapters kann einen unwiederbringlichen Schaden am Gerät verursachen. Verwenden Sie nur Zubehör, das vom Hersteller zugelassen wurde.
- Zulässige Umgebungstemperatur im Betriebsmodus: 0 °C bis +35 °C. Lagerungstemperatur: +5 °C bis +45 °C. Relative Luft-feuchtigkeit: 5% bis 90% ohne Kondensation (25 °C).
- Halten Sie das Gerät von Feuerquellen fern, um Explosionen oder Brand zu vermeiden.
- Setzen Sie das Gerät keinen physikalischen Einwirkungen aus.
- Vermeiden Sie, das Gerät mit elektromagnetischen Strahlungsquellen in Kontakt zu bringen.
- Halten Sie das Objektiv sauber. Verwenden Sie keine Chemikalien oder Reinigungsmittel bei der Reinigung des Produkts. Schalten Sie das Gerät vor dem Reinigen immer aus.
- Halten Sie gründlich die entsprechenden innerstaatlichen Rechtsvorschriften ein. Dieses Produkt darf nicht für ungesetzliche Zwecke verwendet werden.
- Sie dürfen das Gerät nicht selbst reparieren oder zerlegen. Wenden Sie sich im Falle eines Gerätefehlers an das Servicecenter.

## Tasten

DE

Taste	Funktion
Ausschalter	Durch Drücken, wenn Sie das Gerät einschalten möchten. Drücken und Halten Sie ihn mindestens 2 Sekunden, wenn Sie das Gerät ausschalten möchten. Drücken Sie zwischen den modi Record (STBY), Capture, Video und Foto um. Im modus Record (REC) drücken, um eine Datei zu sperren / entsperren (geschützte Dateien können nicht gelöscht oder überschrieben werden). Im modus Menü drücken, um ein Menü oder eine Funktionsliste zu verlassen.
Menü	Drücken, um auf das Einstellungsmenü aufzurufen. Im Menü drücken, um ein Menü oder eine Funktionsliste zu verlassen.
Links / Rechts	Drücken und Halten Sie im Record / Capture modus die Links, um den Bildschirm mit der Ansicht von der Rückfahrkamera ein- oder auszublenden. Im modus Rechts die Nach unten Taste drücken, um das Mikrofon ein- oder auszuschalten. Im modus Video / Foto drücken, um den nächsten / vorherigen Datei auszuwählen. Im Menü drücken, um den nächsten / vorherigen Menüpunkt.
OK	Im modus Record (STBY) drücken, um die Aufnahme zu starten. Im modus Record (REC) drücken, um die Aufnahme zu stoppen. Im modus Record (REC) und Halten Sie ihn mindestens 2 Sekunden, um die Aufnahme zu stoppen. Im modus Capture drücken, um eine Aufnahme zu machen. Im modus Video drücken, um eine Datei auszuwählen oder ein Video anzuhalten oder fortzusetzen. Im modus Foto drücken, um eine Datei auszuwählen. Im Menü drücken, um einen Menüpunkt.
Reset	Wenn das Gerät nicht reagiert, drücken um zurückzusetzen.

**Hinweis:** die eingebaute Batterie ist nur zur Aufzeichnung eines Notfalls im Parkmodus und zur ordnungsgemäßen Ausschaltung des Geräts bei abgeschalteter Stromversorgung vorgesehen; für vollständiges Funktionieren des Geräts in allen Betriebsmodi ist eine permanente Stromversorgung erforderlich.

## Funktionen des Geräts

SD-Karte formatieren	Eine microSD-Karte in einem DVR zu formatieren <b>ist für die korrekte Arbeit des Gerätes erforderlich</b> . Bevor Sie eine microSD-Karte verwenden oder bei Datenfehlern, formatieren Sie die microSD-Karte. Um eine SD-Karte zu formatieren, wählen Sie im Menümodus SD-Karte formatieren und bestätigen Sie es.
Record	Schließen Sie das Gerät an eine externe Stromversorgung an und die Aufnahme wird automatisch gestartet. Drücken Sie die OK-Taste, um die Aufnahme zu beenden. Drücken Sie erneut OK, um ein weiteres Video aufzunehmen. Jedes Video wird automatisch gespeichert.
Capture	Drücken Sie im modus Record (STBY) die Ausschalter, um in den modus Capture zu wechseln, und drücken Sie die OK-Taste, um eine Aufnahme (Foto) zu machen (Speicherung erfolgt automatisch).
Video	Drücken Sie im modus Record (STBY) zweimal die Ausschalter, um in den modus Video zu wechseln. Drücken Sie die Links / Rechts, um eine Datei auszuwählen. Drücken Sie die OK-Taste, um eine Datei wiederzugeben. Drücken Sie während der Wiedergabe auf OK, um die Wiedergabe zu unterbrechen / fortzusetzen. Drücken Sie die Links / Rechts für schnellen Vor- / Rücklauf. Sie können zwischen Dateien von der vorderen und der hinteren Kamera wechseln, indem Sie die Taste Menü 2 Sekunden gedrückt halten. Die Buchstabe im Dateinamen bezeichnet die betreffende Kamera: F – vordere, R – hintere.
Foto	Drücken Sie im modus Capture zweimal die Ausschalter, um in den modus Foto zu wechseln. Drücken Sie die Links / Rechts, um eine Datei auszuwählen. Drücken Sie die OK-Taste, um eine Datei wiederzugeben. Sie können zwischen Dateien von der vorderen und der hinteren Kamera wechseln, indem Sie die Taste Menü 3 Sekunden gedrückt halten. Die Buchstabe im Dateinamen bezeichnet die betreffende Kamera: F – vordere, R – hintere.
Sperrdatei	Drücken Sie im modus Video (REC) auf Ausschalter, um die aktuelle Aufnahme zu schützen. Ein Schlüssel symbol erscheint unten auf dem Bildschirm. Wählen Sie im modus Video / Foto eine Datei aus, drücken Sie Menü und wählen Sie Schützen, dann Aktuelle sperren / Alle sperren. Geschützte Dateien können nicht gelöscht oder überschrieben werden. Wählen Sie Aktuelle entsperren / Alle entsperren aus, um den Schutz aufzuheben.

Loop-Aufnahme	Mit dieser Funktion können Sie ein Video als eine Reihe von Dateien speichern, die im Menü für die Dauer angegeben sind (duration menu). Wenn die Speicherkarte voll ist, werden alle ungeschützten Dateien in der Reihenfolge überschrieben, in welcher sie erstellt wurden.
Tonaufnahme	Nehmen Sie das Video mit oder ohne Ton auf.
Stempel	Diese Funktion fügt dem Datensatz einen Datumstempel oder das Logo des Gerätes hinzu. Klicken Sie auf OK, um den Stempeltyp auszuwählen oder die Funktion auszuschalten.
Bildschirm ausschalten	Das Gerät kann automatisch den Bildschirm abschalten, damit der Energieverbrauch verringert wird; das Off-Screen Zeitintervall lässt sich im Menü Regelmässige Off-Screen einstellen.
G-sensor	Wenn das Fahrzeug von etwas getroffen wird, sperrt der DVR automatisch das aktuelle Video.
Parkmonitor	Wenn das Gerät im Standby-Modus die Vibration erkennt, wird die Aufnahmefunktion automatisch aktiviert.
GPS-Ortung	Das Gerät unterstützt den eingebauten GPS-Chipsatz und die GPS-Antenne und kann Längengrad, Breitengrad und andere Informationen Ihren aktuellen Standort betreffend anzeigen. Drücken Sie den GPS Status, um die GPS-Daten zu überprüfen. Drücken Sie im GPS-Stempelmenü auf On (Ein), um GPS-Informationen über Ihre Dateien hinzuzufügen.
APP-Unterstützung	Sie können Ihre in DVR aufgenommenen Videos und Fotos über eine spezielle Applikation auf Ihrem Mobiltelefon anzeigen und teilen. Die Applikation verbindet sich über ein WiFi-Netzwerk und sollte auf Ihrem Mobiltelefon installiert sein.
Batterie	Die rote Anzeige leuchtet auf, wenn das Gerät an eine externe Stromversorgung angeschlossen ist. Während die Batterie sich auflädt, wird das Rot allmählich schwächer. Wenn das rote Licht ausgeht, bedeutet dies, dass die Batterie voll ist.
USB-Anschluss *	Wenn Sie das Gerät über ein USB-Kabel an einen PC anschließen, werden zwei Verbindungsoptionen angezeigt: 1) Mass Storage: Dateien abspielen, kopieren und löschen. 2) Record: Standardmodus.
Zulässiger Überschuss	Wählen Sie in den Einstellungen im Bereich von -5 bis +25 km/h in Schritten von 5 km/h eine Überdrehzahlberechtigung aus. Wenn Sie den festgelegten Schwellenwert ohne Geldstrafe überschreiten, hören Sie eine akustische Benachrichtigung.

\* Diese Funktion ist nur in der Firmware-Version 1.7.37 und höher verfügbar.

## Installation der Navitel DVR Center applikation

- Laden Sie das Navitel DVR Center herunter und installieren Sie es auf Ihrem Handy oder Tablet. Befolgen Sie dazu die Anweisungen auf Ihrem Mobilgerät. Sie können die Anwendung herunterladen, indem Sie den QR-Code im DVR-Menü (App QR Code) mit Ihrem Handy scannen.
- Schalten Sie ein Wi-Fi im DVR-Menü (Wi-Fi) und in den Einstellungen Ihres Mobilgeräts ein.
- Führen Sie die App aus. Wählen Sie Ihren DVR in der Liste. Die Informationen zum DVR finden Sie im DVR-Menü (Wi-Fi Navitel).
- Verbinden Sie Ihr Mobilgerät über WLAN mit dem DVR. Verwenden Sie gegebenenfalls das Passwort. Sie können es im DVR-Menü (Wi-Fi-Passwort) ändern.
- Mit dem Navitel DVR Center können Sie:
  - Aktualisieren Sie die Firmware des DVR.
  - Steuern Sie die DVR-Funktionen im Menü Einstellungen: Konfigurieren Sie den Parkmodus, den Aufprallsensor und den Videomodus und formatieren Sie Ihre SD-Karte.
  - Speichern, Anzeigen, Löschen und Senden von Videos und Fotos sowie Anzeigen von DVR-Videos in Echtzeit auf dem Bildschirm des Mobilgeräts.

## Digitale Geschwindigkeit & Kamera Info

Die digitale **Geschwindigkeitsfunktion** dient zur Anzeige der mit Hilfe des GPS-Signals berechneten Zeit und Fahrzeuggeschwindigkeit [1]. Modi:

- Geschwindigkeit – aktuelle Geschwindigkeit wird konstant angezeigt [B],
- Geschwindigkeit + Zeit – aktuelle Geschwindigkeit [B] und Zeit [C] werden angezeigt.

Die **Kamera-Info**-Funktion informiert den Fahrer auf dem Weg über Kameras und Warnungen (im Folgenden: Kameras). Wenn Sie die **Kamera-Info** einschalten, werden die aktuelle Geschwindigkeit und Uhrzeit angezeigt. Bei Annäherung an die nächste Kamera werden folgende Informationen angezeigt [2]:

- aktuelle Geschwindigkeit [B],
- Kamerasymbol [D],
- dynamischer Fortschrittsbalken zur Anzeige der Annäherung an die nächste Kamera [E],
- Entfernung zur Kamera [F].

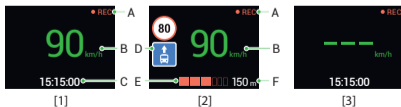
Alle Informationen werden auf einem schwarzen Bildschirm angezeigt.

Im modus Record (REC) wird **REC** oder **●** angezeigt [A].

Wenn das Fahrzeug noch steht, wird 0 angezeigt.

Wenn kein GPS-Signal vorhanden ist, wird --- [3] angezeigt.

**Hinweis.** Ein schwaches GPS-Signal kann durch schlechte Wetterbedingungen und andere externe Faktoren verursacht werden. Bitte konsultieren Sie unser Fahrzeugpedometer.





## Rückfahrkamera

DE

Mithilfe der Rückfahrkamera können Sie ein hochauflösendes Bild hinter Ihrem Auto für ein sicheres Parken oder Aufnehmen während der Fahrt erhalten. Dank der modernen Doppelaufnahmetechnik können Aufnahmen vor und hinter dem Fahrzeug gespeichert werden, um unvorhergesehene Situationen festzuhalten.

### Installation der Rückfahrkamera

1. Installieren Sie die Kamera an der Heckscheibe innerhalb des Fahrzeugs oder außerhalb am Nummernschildrahmen.
2. Führen Sie das Kabel durch die Kabine.
3. Schließen Sie das Kabel an den Anschluss der Rückfahrkamera an.

**Hinweis.** Es wird dringend empfohlen, dass Arbeiten verbunden mit der Installation der Kamera durch qualifiziertes Personal mit den erforderlichen Qualifikationen durchgeführt werden. Die Kabelführung kann Spezialwerkzeuge oder Zubehör erfordern. Stellen Sie sicher, dass diese Arbeiten sicher durchgeführt werden.

NAVITEL s.r.o. erklärt hiermit, dass NAVITEL R700 GPS DUAL mit der Richtlinie RED 2014/53/EU kompatibel sind. Der vollständige Text der Konformitätserklärung ist unter folgender Internetadresse verfügbar:  
[www.navitel.cz/de/declaration\\_of\\_conformity/r700gps-dual](http://www.navitel.cz/de/declaration_of_conformity/r700gps-dual)



# Sissejuhatus

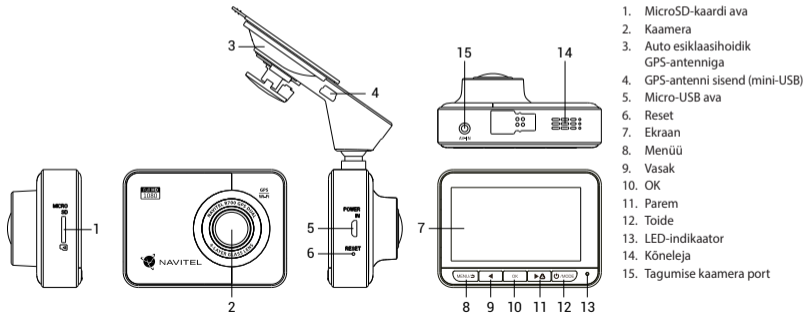
Lugupeetud klient!

Täname, et ostsite NAVITEL® toote.

NAVITEL R700 DUAL GPS on multifunktsionaalne peeneralduslik DVR, millel on mitmeid funktsioone ja omadusi, mida on kirjeldatud käesolevas kasutusjuhendis. Palun lugege juhend enne seadme kasutamist hoolikalt läbi ning hoidke see alles.

**EE**

## Seadme skeem



## Spetsifikatsioonid

Protsessor	MSTAR AIT8339
Ekraan	2.7", 320x240, TN
Kaamera	SONY IMX307 (night vision)
Salvestusformaad	MOV
Video resolutsioon põhikaamera	Full HD (1920x1080), 30 fps
Pildiformaad	JPG
Pildi resolutsioon	2 MP
Vaatenuk	170°
Objektiiv tüüp	4-kihiline klaas
Salvestamine	MicroSD kaart
SD kaardi maht	Max. 64 GB

USB	mini-USB / micro-USB
Aku	300 mAh
Toide	5 V, 1.5 A
Tagumine kaamera	Jah, HD
Wi-fi	Jah
GPS-märguanne	kaamerad / hoiatused / kiirus
Keel	hispaania, inglise, itaalia, poola, prantsuse, rumeenia, saksa, slovaki, tšehhi, ukraina, ungari, vene

**Märkus:** seoses uuendustega võivad spetsifikatsioonid muutuda.

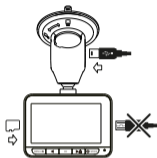
## Paigaldamine

1. Asetage microSD kaart DVRi. Kasutage kiiret SD-kaart (vähemalt klass 10); maht peaks olema vahemikus 8-64 GB.



- DVR-i ja / või SD-kaardi talitlushäirete vältimiseks ärge paigaldage ja eemaldage SD-kaarti DVR-operatsiooni ajal.
- Tähelepanu! Enne microSD-kaardi kasutamist vormindage see DVR-seadmel, et vältida andmete vigu. SD-kaardi vormindamiseks valige menüürežiimis vorminda SD-kaart ja kinnitage.

2. Kinnitage seade hoidja abil esiklaasile.
3. Ühendage autolaadija sigaretisüütajasse.
4. Ühendage autolaadija GPS-antenni sisendiga (mini-USB). Kui autolaadija ühendatakse otse DVR micro-USB porti, ei ole GPS-funktsioon saadaval.
5. Kohandage kaamera positsiooni.
6. Lülitage seade sisse; kontrollige, kas seade on korrektselt paigaldatud. Kui seade on korrektselt, põleb indikaator punaselt, seade käivitub ja hakkab salvestama (sinine tuli vilgub).



EE

## Ettevaatusabinõud

- Kasutage ainult laadija originaaladapterit. Muu adapteri kasutamine võib mõjutada seadme akut negatiivselt. Kasutage vaid tootja poolt heaks kiidetud tarvikuid.
- Töörežiimil lubatud ümbritseva õhukeskkonna temperatuur: 0...+35 °C. Hoiustamistemperatuur: +5...+45 °C. Suhteline õhuniiskus: 5–90% ilma kondensatsioonita (25 °C).
- Plahvatuse või tulekahju vältimiseks hoidke seadet tuleallikatest eemal.
- Hoidke seadet füüsiliste mõjutuste eest.
- Vältige seadme kokkupuutumist elektromagnetilise kiirguse allikatega.
- Hoidke lääts puhtana. Seadme puhastamiseks ärge kasutage kemikaale ega mis tahes pesuaineid; enne puhastamist lülitage seade alati välja.
- Järgige seadme kasutamise osas kehtivaid oma riigi seaduseid ja eeskirju. Seadme kasutamine ebaseaduslikel eesmärkidel on keelatud.
- Ärge võtke kodus seadet osadeks lahti ega parandage seda ise. Seadme rikke korral pöörduge klienditeeninduskeskuse poole.

## Nupud

Nupp	Funktsioonid
<b>EE</b> Toide	Seadme sisse lülitamiseks vajutage all. Seadme välja lülitamiseks vajutage ja hoidke nuppu 2 sekundit all. Vajutage, et valida Salvestamise (STBY), Pildistamise, Video ja Foto režiimide vahel. Salvestamise režiimis (REC) vajutage faili lukustamiseks (lukustatud faile ei ole võimalik kustutada või üle kirjutada). Menüüs vajutage, et väljuda valitud menüüst.
Menüü	Vajutage, et avada režiimi menüü. Menüüs vajutage, et väljuda valitud menüüst.
Vasak / Parems	Salvestamise / Pildistamise režiimis vajutage ja hoidke nuppu Vasak, et tagumise kaamera vaatega ekraani kuvada / peita. Salvestamise režiimis vajutage nuppu Parems, et mikrofoni välja / sisse lülitamiseks. Video / Foto režiimis vajutage, et valida järgmine / eelmine fail. Menüüs vajutage, et valida järgmine / eelmine menüüvalik.
OK	Salvestamise režiimis (STBY) vajutage selleks, et alustada salvestust. Salvestamise režiimis (REC) vajutage selleks, et peatada salvestust. Salvestamise režiimis (REC) vajutage ja hoidke nuppu 2 sekundit all, et pilti teha. Pildistamise režiimis vajutage selleks, et pilti teha. Video režiimis vajutage, et valida fail või panna video pausile või uuesti mängima. Foto režiimis vajutage, et valida fail. Menüüs vajutage selleks, et valida menüüvalik.
Reset	Kui seade ei reageeri, vajutage lähtestamiseks seda nuppu.

**Märkus:** integreeritud aku on mõeldud vaid parkimisrežiimil toimunud avariijuhtumite salvestamiseks ja seadme korrapäraseks väljalülitamiseks toite väljalülitamise korral; seadme täisväärtuslikuks tööks on vajalik katkematu ühendus toiteallikaga.

## Seadme funktsioonid

SD-kaardi vormindamine	MicroSD-kaardi vormindamine DVR-iga <b>on vajalik selleks, et seade korralikult toimiks</b> . Vormindage microSD-kaart enne microSD-kaardi või andmevea kasutamist. SD-kaardi vormindamiseks valige menüürežiimis vorminda SD-kaart ja kinnitage.
Salvestamise	Ühendage seade välise toiteallikaga, misjärel seade alustab automaatset salvestamist. Salvestamise peatamiseks vajutage OK nuppu. Uue video salvestamiseks vajutage OK. Iga video salvestatakse automaatselt.
Pildistamise	Salvestamise režiimis (STBY) vajutage pildistamise režiimi käivitamiseks Toide nuppu, foto tegemiseks vajutage OK nuppu (foto salvestatakse automaatselt).
Video	Salvestamise režiimis (STBY) vajutage taasesitamise režiimi sisenemiseks Toide nuppu kaks korda; faili valimiseks vajutage Vasak / Parem nuppe; faili esitamiseks vajutage OK nuppu. Võimalik vahetada esi- ja tagakaamera faile, hoides näppu 2 sekundit Menüü nupu peal. Faili nimes olev täht tähistab kaamerat: F - esikaamera, R - tagakaamera.
Foto	Pildistamise režiimis vajutage taasesitamise režiimi sisenemiseks Toide nuppu kaks korda; faili valimiseks vajutage Vasak / Parem nuppe; faili esitamiseks vajutage OK nuppu. Taasesitamise ajal vajutage OK, et video pausile panna / taaskäivitada; vajutage Vasak / Parem nuppe, et kiiresti edasi / tagasi kerida.
Faili lukustamine	Salvestamise (REC) režiimis vajutage Toide, et kaitsta käimasolevat salvestust. Ekraani alumisse serva ilmub võtmesümbol. Video / Foto režiimis valige fail, vajutage Menu ja valige Kaitske, seejärel Lukustage käesolev või Lukustage kõik. Kaitstud faile ei ole võimalik kustutada või üle kirjutada. Kaitse eemaldamiseks valige Lukustage lahti käesolev / Lukustage lahti kõik. Võimalik vahetada esi- ja tagakaamera faile, hoides näppu 2 sekundit Menüü nupu peal. Faili nimes olev täht tähistab kaamerat: F - esikaamera, R - tagakaamera.
Loop-salvestamine	See funktsioon võimaldab teil salvestada video failide kogumina, mis on määratud kestuse menüüs (duration menu). Kui mälukaart on täis, kirjutatakse kõik kaitsmata failid üle nende salvestamise järjestuses.

Heli salvestamine	Video salvestamine heliga või ilma.
Tempel (Stamp)	See funktsioon lisab salvestisele ajatempli. Templi funktsiooni väljalülitamiseks vajutage OK.
Lülitage ekraan välja	Seade võib energiatarbimise vähendamiseks ekraani automaatselt välja lülitada; ajaintervalli saab seadistada ekraanisäästja menüüst.
G-sensor	Kui sõiduk saab milleltki löögi, lukustab DVR käesoleva video automaatselt.
Parkimismonitor	Väljalülitatud režiimis – kui seade tuvastab vibratsiooni, lülitub see automaatselt sisse ja alustab salvestamist. Fail kaitstakse (lukustatakse).
GPS asukoht	Seade toetab sisseehitatud GPS kiipseadet ja GPS antenni, see näitab teie asukoha koordinaate ja annab muud teavet. Vajutage „GPS Status“, et kontrollida GPSi andmeid. Vajutage „On“, GPSi menüüs (GPS Stamp), et lisada oma failidele GPSi andmed.
Rakenduse tugi	DVRiga tehtud videoid ja pilte on võimalik jagada mobiiltelefonis läbi spetsiaalse rakenduse. Rakendus ühendub Wi-Fi võrgu kaudu ning see tuleks mobiiltelefoni paigaldada.
Aku	Punane indikaator tuli läheb põlema, kui seade on ühendatud välise toiteallikaga; aku laadides hakkab tuli vähehaaval kustuma, kui punane tuli on kustunud, tähendab see, et aku on täis.
USB-ühendus *	Kui ühendate seadme USB-kaabli abil arvutiga, kuvatakse kaks ühenduse võimalust: 1) Mass Storage: failide esitamine, kopeerimine ja kustutamine. 2) Record: tavarežiim.
Lubatud ületamine	Valige seadetes kiirusevahemikus -5 kuni +25 km / h sammuga 5 km / h kiiruseületamise luba. Kui ületate määratud mittetrahvitud läve, kuulete helisignaali.

\* See funktsioon on saadaval ainult püsivara versioonis 1.7.37 ja uuemates versioonides.

## Navitel DVR Center rakenduse paigaldamine

- Laadige alla ja installige Navitel DVR Center oma mobiiltelefoni või tahvelarvutisse, järgige oma mobiilseadme juhiseid. Rakenduse saate alla laadida skannides QR-koodi oma mobiiltelefoni abil DVR-i menüüst (rakenduse QR-kood).
- Lülitage WiFi sisse DVR-i menüüs (Wi-Fi) ja mobiilseadme seadetes.
- Käivitage rakendus. Valige loendist oma DVR. DVR-i teave on DVR-i menüüs (Wi-Fi Navitel).
- Ühendage oma mobiilne seade DVR-iga Wi-Fi kaudu. Vajadusel kasutage parooli. Saate seda muuta DVR-i menüüs (WiFi parool).
- Naviteli DVR keskuse abil saate:
  - värskendada DVR-i püsivara;
  - DVR-funktsioonide juhtimine menüüs Seaded: parkimisrežiimi, löögisensori, videorežiimi konfigureerimine ja SD-kaardi vormindamine;
- salvestage, vaadake, kustutage ja saatke videoid ja fotosid ning vaadake DVR-i videoid reaalselt mobiilseadme ekraanil.

## Digitaalne kiirus ja kaamera info

**Digitaalkiiruse** funktsiooni kasutatakse GPS-signaali abil arvatud aja ja sõiduki kiiruse kuvamiseks [1]. Režiimid:

- Kiirus – voolukiirus kuvatakse pidevalt [B],
- Kiirus + aeg – kuvatakse kiirus [B] ja aeg [C].

**Kaamera info** funktsioon teavitab juhti kaameratest ja hoiatustest (edaspidi kaamerad) mööda teed. **Kaamera info** sisselülitamisel kuvatakse hetke kiirus ja aeg. Lähimale kaamerale lähenedes kuvatakse järgmine teave [2]:

- praegune kiirus [B],
- kaamera ikoon [D],
- dünaamiline edenemisriba, mis näitab lähima kaamera lähenemist [E],
- kaugus kaamerast [F].

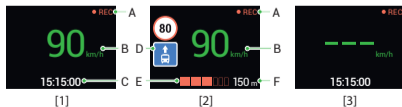
Kogu teave kuvatakse mustal ekraanil.

Salvestusrežiimis (REC) kuvatakse **REC** või **A**.

Kui sõiduk on veel, kuvatakse 0.

Kui GPS-signaali ei ole, kuvatakse --- [3].

**Märge.** Nõrk GPS-signaal võib olla tingitud halbadest ilmastikutingimustest ja muudest välistest teguritest. Õppematerjalide kiirusmõõtur.





## Tagumine kaamera

Tagumise kaamera abil on võimalik saada peeneralduslik vaade auto taha, et tagada turvaline parkimine või salvestada toimuvat sõitmise ajal. Kaasaegne topeltsalvestuse tehnoloogia võimaldab salvestada nii auto eest kui tagant juhuks, kui toimub mõni ettenägematu sündmus.

EE

### Tagumise kaamera paigaldamine

1. Paigaldage kaamera auto sisse tagumise akna külge või välja numbrimärgi raami külge.
2. Tõmmake kaabel läbi salongi.
3. Ühendage kaabel tagumise kaamera porti.

**Märkus.** On väga soovitatav, et kaamera paigaldab ja vastavate oskustega kvalifitseeritud spetsialist. Kaabli vedamiseks võib olla vaja spetsiaalseid tööriistu või paigaldisi. Oluline on tagada, et tööd oleksid tehtud turvaliselt.

NAVITEL s.r.o. teatab, et NAVITEL R700 GPS DUAL on kooskõlas direktiiviga RED 2014/53/EU.

Vastavusdeklaratsiooni täistekst on kättesaadav järgmisel Interneti-aadressil:

[www.navitel.cz/ee/declaration\\_of\\_conformity/r700gps-dual](http://www.navitel.cz/ee/declaration_of_conformity/r700gps-dual)



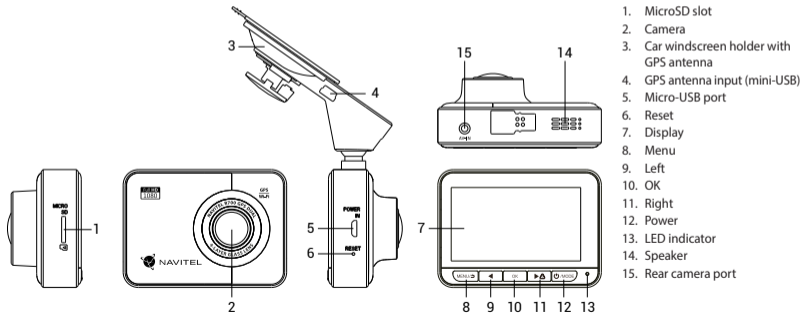
# Introduction

Dear Customer!

Thank you for purchasing this NAVITEL® product.

NAVITEL R700 DUAL GPS is a multifunctional high-definition DVR with many functions and features that are described in this User Manual. Please read the manual carefully before using the device and keep it for future reference.

## Device layout



## Specifications

Processor	MSTAR AIT8339
Display	2.7", 320x240, TN
Camera	SONY IMX307 (night vision)
Recording format	MOV
Video resolution of main camera	Full HD (1920x1080), 30 fps
Image format	JPG
Image resolution	2 MP
View angle	170°
Lens	4-layer glass
Storage	MicroSD card
MicroSD card capacity	Max. 64 GB

USB	mini-USB / micro-USB
Battery	300 mAh
Power	5 V, 1.5 A
Rear camera	Yes, HD
Wi-fi	Yes
GPS-alert	cameras / warnings / speed
Language	Czech, English, French, German, Hungarian, Italian, Polish, Romanian, Russian, Slovak, Spanish, Ukrainian

**Note:** the specifications may change due to upgrades.

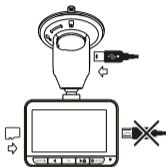
## Installation

- Put the microSD card into the DVR. Use a high-speed SD card (Class10 or above); capacity should be within 8-64 GB.



- To avoid malfunctions of the DVR and / or SD-card, don't insert and remove SD-card during DVR operation.
- Before using a microSD card, please format it inside the DVR to avoid data errors. For formatting the SD-card in Menu mode select Format SD-card and confirm it.

- Secure the DVR on the windshield with the mount.
- Connect the car charger to the cigarette lighter socket.
- Connect the car charger to the GPS antenna input (mini-USB). When connecting the car charger directly to the DVR micro-USB port, the GPS operation is not available.
- Adjust the DVR position.
- Turn the power on; check whether the DVR is installed correctly. If the DVR is installed correctly, the indicator will glow red; the DVR will start up and begin recording (indicated by flashing blue light).



EN

## Precautions

- Use only the original charger adapter. Using another adapter may negatively affect the device's battery. Use accessories only approved by manufacturer.
- Permissible ambient temperature in operating mode: 0 to +35 °C. Storage temperature: +5 to +45 °C. Relative humidity: 5% to 90% without condensation (25 °C).
- Put the device away from fire sources to avoid explosion or fire.
- Do not expose the device to physical impacts.
- Avoid contacting the device with sources of electromagnetic radiation.
- Keep the lens clean. Do not use chemicals or detergents to clean the product; always turn off the device before cleaning.
- Strictly follow the laws and regulatory acts of the region where the device is used. This device can not be used for illegal purposes.
- Do not disassemble or repair device by yourself. In case of device failure, contact the service center.

## Buttons

Button	Functions
Power	Press shortly to turn the device on. Press and hold for 2 seconds to turn the device off. Press to switch between Record (STBY), Capture, Video and Photo modes. In Record mode (REC), press to lock / unlock a file (protected file cannot be deleted or overwritten). In Menu, press to exit any menu or list of functions.
Menu	Press to enter Menu mode. In Menu, press to exit any menu or list of functions.
Left / Right	In Record / Capture mode press and hold Left to show / hide screen with the view from rear camera. In Record mode, press Right to turn the microphone on / off. In Video / Photo mode, press to select the previous / next file. In Menu, press to select the previous / next menu item.
OK	In Record mode (STBY), press to start recording. In Record mode (REC), press shortly to stop recording. In Record mode (REC), press and hold for 2 seconds to take a picture. In Capture mode, press to take a picture. In Video mode, press to select a file, or pause / resume video. In Photo mode, press to select a file. In Menu, press to select a menu item.
Reset	If the device is not responding, press to reset.

**Note:** the built-in battery is designed only for recording an emergency event in parking mode and turning off the device correctly when the power is turned off; for the full operation of the device in any mode, a constant power connection is required.

## Device functions

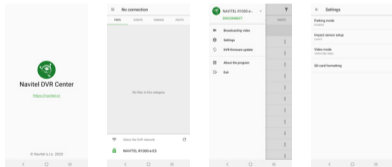
Format SD-card	Formatting a microSD card in the DVR <b>is necessary for the correct operation of the device</b> . Before using a microSD card or in case of data error, please format the microSD card. For formatting the SD-card in Menu mode select Format SD-card and confirm it.
Record	Connect the device to an external power supply and it will start recording automatically. Press the OK button to stop recording. Press OK again to record another video. Each video will be saved automatically.
Capture	In Record mode (STBY), press the Power button to enter Capture mode, press the OK button to take a photo (it will be saved automatically).
Video	In Record mode (STBY), press the Power button twice to enter Video mode; press the Left / Right buttons to select a file; press the OK button to play a file. During playback, press OK to pause / unpause; press the Left / Right buttons to fast forward / rewind. You can switch between files from the front / rear camera by holding down the Menu button for 2 seconds. The letter in the file name indicates the camera: F - front, R - rear.
Photo	In Capture mode, press the Power button twice to enter Photo mode; press the Left / Right buttons to select a file; press the OK button to play a file. You can switch between files from the front / rear camera by holding down the Menu button for 2 seconds. The letter in the file name indicates the camera: F - front, R - rear.
Lock file	In Record mode (REC), press the Power button to protect the current recording. A lock symbol will appear at the bottom of the screen. In Video / Photo mode, select a file, press Menu and select Protect, then Lock Current or Lock All. Protected files cannot be deleted or overwritten. Select Unlock Current / Unlock All to remove protection.
Loop recording	This feature allows you to save a video as a set of files given in the duration menu. If the memory card runs out of space, the unprotected files will be overwritten in the order in which they were created.
Record audio	Record video with or without sound.

Stamp	This function adds date stamp to the record.
LCD OFF	The device can automatically shut off the screen to reduce power consumption; time interval can be set in the Screen Saver menu.
G-sensor	If the vehicle is hit by something, the DVR will automatically lock the current video.
Parking monitor	In shutdown state, if vibration is detected, the device will turn on automatically and start recording. The file will be protected (locked).
GPS location	Device supports built-in GPS chipset and GPS antenna, it can show longitude, latitude and other information on your current location. Press GPS Status to check GPS dates. Press On in the GPS Stamp menu to add GPS information to your files.
APP support	You can see and share your videos and photos, taken by DVR, in your mobile phone through special app. The app is connecting via Wi-Fi network and should be installed on your mobile phone.
Battery	Red indicator lights up when the device is plugged into an external power supply; as the battery is charging, the red light will gradually dim; the red light going out means the battery is full.
USB-connection *	When connecting the device to a PC using a USB cable, two connection options will appear: 1) Mass Storage: play, copy and delete files. 2) Record: standard mode.
Perm.excess	Select an overspeed permission in the settings in the range from -5 to +25 km/h in increments of 5 km/h. If you exceed the set non-fined threshold, you will hear a sound notification.

\* This function is available only in firmware version 1.7.37 and higher.

## Navitel DVR Center app installation

- Download and install Navitel DVR Center to your cell phone or tablet, follow your mobile device instructions. You can download application by scan QR code in DVR's Menu (App QR Code) with your cell phone. Choose Wifi in Settings menu, press On.
- Turn on a Wi-Fi in DVR's Menu (Wi-Fi) and in your mobile device settings.
- Run the app. Choose your DVR in the list. The DVR's information is in DVR's Menu (Wi-Fi Navitel)..
- Connect your mobile device to the DVR through Wi-Fi. If necessary use the password. You can change it in DVR's Menu (Wi-Fi password).
- Using the Navitel DVR Center you can:
  - update DVR's firmware;
  - control DVR functions in Settings menu: configure parking mode, impact sensor, video mode and format your SD card;
  - save, view, delete and send videos and photos as well as watch DVR's video in real time on the mobile device screen.



## Digital Speed & Camera Info

The **Digital speed** feature is used to display time and vehicle speed calculated with the help of GPS signal [1]. Modes:

- Speed – current speed is displayed constantly [B],
- Speed + time – current speed [B] and time [C] are displayed.

The **Camera info** feature notifies the driver about cameras and warnings (hereinafter – Cameras) along the way. When you turn on the **Camera info**, the current speed and time are displayed. With the approach to the nearest camera the following information is displayed [2]:

- current speed [B],
- camera icon [D],
- dynamic progress bar indicating approach to the nearest camera [E],
- distance to the camera [F].

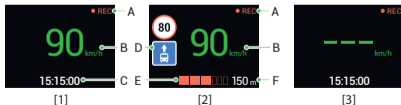
All information is displayed on a black screen.

In Record mode (REC), ●REC or ● are displayed [A].

If the vehicle is still, 0 is displayed.

If there is no GPS-signal, – – [3] is displayed.

**Note.** A weak GPS signal may be caused by bad weather conditions and other external factors. Please consult your vehicle speedometer.





## Rear camera

With the help of rear camera you can get a high-resolution image behind your car for safe parking or recording while driving. Modern double recording technology allows saving recordings both in front and behind the car for fixing any unforeseen situation.

### Rear camera installation

1. Install the camera on the rear window inside the car, or outside on the license plate frame.
2. Put the wire through the cabin.
3. Connect the wire to the rear camera port.

**Note.** It is strongly recommended that works on installing the camera should be done by qualified personnel with the necessary skills. Cable routing may require special tools or attachments. Make sure these works are safe.

NAVITEL s.r.o. hereby declares that the device NAVITEL R700 GPS DUAL is compatible with the European directive RED 2014/53/EU.

The full text of Declaration of conformity is available at the following internet address:

[www.navitel.cz/en/declaration\\_of\\_conformity/r700gps-dual](http://www.navitel.cz/en/declaration_of_conformity/r700gps-dual)



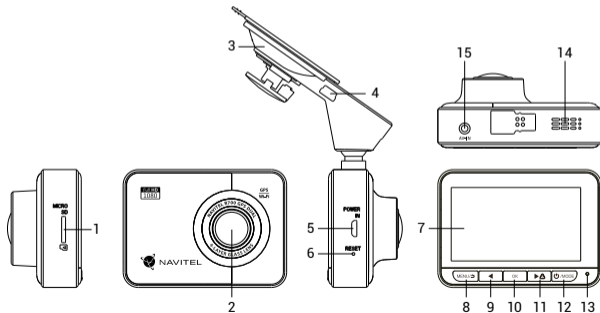
## Bevezetés

Tisztelt Ügyfelünk!

Köszönjük, hogy választása erre a NAVITEL® termékre esett.

Az NAVITEL R700 DUAL GPS egy többfunkciós, nagy felbontású videórögzítő (DVR) melynek tulajdonságait és használatát ez a kézikönyv mutatja be. Kérjük, a készülék használata előtt figyelmesen olvassa el az útmutatót és tartsa meg a későbbiekre.

## Eszköz elrendezése



1. MicroSD kártyahely
2. Kamera
3. Szélvédőre erősíthető tartó GPS antennával
4. GPS antenna bemenet (mini-USB)
5. Micro-USB port
6. Reset (visszaállítás)
7. Rögzítés
8. Menü
9. Balra
10. OK
11. Jobbra
12. Ki / Bekapcsoló
13. Jelzőfény
14. Hangszór
15. Hátsó kamera port

## Specifikációk

Processzor	MSTAR AIT8339
Kijelző	2.7", 320×240, TN
Kamera	SONY IMX307 (night vision)
Videó formátum	MOV
A fő kamera video felbontása	Full HD (1920×1080), 30 fps
Fénykép formátum	JPG
Fénykép felbontás	2 MP
Látószög	170°
Lencse típusa	4 rétegű üveg
Tárhely	MicroSD kártya
MicroSD kártya kapacitás	Max. 64 GB

USB	mini-USB / micro-USB
Akkumulátor	300 mAh
Tápellátás	5 V, 1.5 A
Hátsó kamera	Igen, HD
Wi-fi	Igen
GPS-riasztás	kamerák / figyelmeztetések / sebesség
Nyelv	Angol, Cseh, Francia, Lengyel, Magyar, Német, Olasz, Orosz, Román, Spanyol, Szlovák, Ukrán

**Megjegyzés:** a műszaki adatok esetleges frissítések miatt változhatnak.

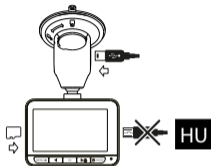
## Telepítése

1. Helyezze be a microSD kártyát a DVR-be. Gyors SD kártyát használjon (Class10 vagy felette); 8-64 GB tárhely kapacitással.



- A DVR és / vagy az SD-kártya meghibásodásának elkerülése érdekében ne helyezze be és ne távolítsa el az SD-kártyát a DVR művelet közben.
- Mielőtt a microSD kártyát használná, formázza azt digitális videomagnóval (DVR) az adatok hibáinak elkerülése érdekében. SD-kártya formázásához válassza a „Format SD Card” menüpontot a Menu módban, majd erősítse meg.

2. A mellékelt rögzítés segítségével helyezze el a készüléket járműve szélvédőjén.
3. Csatlakoztassa az autós töltőt a cigarettagyújtóba.
4. Csatlakoztassa az autós töltőt a GPS antenna bemenetéhez (mini-USB). Ha az autós töltőt közvetlenül a DVR micro-USB porthoz csatlakoztatja, a GPS-funkció nem érhető el.
5. Állítsa be a kamera helyzetét.
6. Kapcsolja be a készüléket; győződjön meg róla, hogy az eszköz megfelelően van e rögzítve, illetve csatlakoztatva. A helyes csatlakoztatást a készülék piros fényel jelzi, melyet követően automatikusan bekapcsol és megkezdí afelvételt (amit villogó kék fény jelez).



## Óvintézkedések

- A készülékhez adott, speciális adaptert használja, mivel más töltő helyrehozhatatlan károkat okozhat az eszközben. Csak a gyártó által jóváhagyott tartozékokat használjon.
- A készülék megengedett üzemi, környezeti hőmérséklete: 0 ... +35 °C. Tárolási hőmérséklet: +5 és +45 °C között. Relatív páratartalom: 5-90% páralecsapódás nélkül (25 °C).
- A készüléket mindig potenciális tűzforrásoktól távol helyezze el, hogy elkerülje a robbanást vagy a tüzet.
- Ne tegye ki a készüléket fizikai hatásoknak.
- Kerülje a készülék érintkezését erős elektromágneses terekkel.
- Tartsa tisztán a lencsét. Ne használjon vegyszereket vagy tisztítószereket a termék tisztításához; tisztításakor mindig kapcsolja ki a készüléket.
- Szigorúan tartsa be a vonatkozó (nemzeti) törvényeket. A készülék nem használható illegális célokra!
- Ne szerelje szét, vagy próbálja meg a készüléket saját kezűleg megjavítani. Eszközhiba esetén forduljon a szakszervizhez.

## Gombok

Gomb	Funkció
Ki / Bekapcsoló	Nyomja meg röviden a készülék bekapcsolásához. Nyomja meg és tartsa nyomva 2 másodpercig a készülék ki- bekapcsolásához. Nyomja meg a Felvétel (STBY) / Pillanatkép / Videó / Fotó üzemmódok közötti váltáshoz. Felvétel módban (REC) nyomja meg a fájl zárolásához (a zárolt fájlokat nem lehet törölni, sem felülírni). A Menüben nyomja meg a menüből való kilépéshez.
Menu	Nyomja meg a Menüben megtekintéséhez. A Menüben nyomja meg a menüből való kilépéshez.
Balra / Jobbra	Felvétel / Pillanatkép módban nyomja meg és tartsa a Balra gombot a hátsó kamera képének megjelenítéséhez. Felvétel módban a Jobbra gombbal tudja ki és bekapcsolni a mikrofont. A Videó / Fotó módban a gombokkal tudja kijelölni a következő / előző fájlt. A Menüben a gombokkal tudja kijelölni a következő / előző menüpontot.
OK	Felvétel módban (STBY) nyomja meg tud elindítani videófelvételt. Felvétel módban (REC) nyomja meg röviden tud leállítani a videófelvételt. Felvétel módban (REC) nyomja meg és tartsa nyomva 2 másodpercig a fényképet készíteni. Pillanatkép módban a gombot megnyomva tud fényképet készíteni. Videó módban a gombot megnyomva tud fájlt kijelölni, vagy egy videó lejátszását megállítani, majd folytatni. Fotó módban a gombot megnyomva tud fájlt kijelölni. A Menüben a gombot megnyomva tud egy menüpontot kiválasztani.
Reset	Amennyiben a készülék lefagyna, a gomb segítségével tudja azt újra indítani.

**Megjegyzés:** a beépített akkumulátor csak a parkolási üzemmódban valamint a tápegység helyes kikapcsolása esetében szolgál a baleset felívételére; az eszköz teljeskörű működéséhez bármilyen üzemmódban állandó tápra van szükség.

## Funkciók

SD-kártya formázása	<b>A készülék megfelelő működéséhez</b> a microSD-kártya formázása digitális videomagnóval (DVR) történik. A microSD memóriakártya használata vagy adathiba esetén formázza meg a microSD memóriakártyát. SD-kártya formázásához válassza a Format SD Card menüpontot a Menü módban, majd erősítse meg.
Felvétel	A készüléket egy külső áramforrásra csatlakoztatva automatikusan bekapcsol és megkezdí a felvételt. A felvétel leállításához nyomja meg az OK gombot. Nyomja meg újra az OK gombot egy másik videó rögzítéséhez. Minden videó automatikusan mentésre kerül.
Pillanatkép	Felvétel módban (STBY) nyomja meg az Ki / Bekapcsoló gombot a Pillanatkép módhoz, majd az OK gombot fénykép készítéséhez. Az elkészített kép automatikusan mentésre kerül.
Videó	Felvétel módban (STBY) nyomja meg kétszer a Ki / Bekapcsoló gombot a Videó módhoz. A Balra / Jobbra gombokkal válassza ki a visszajátszandó fájlt, majd nyomja meg az OK gombot a lejátszáshoz. Lejátszás közben az OK gomb ismételt megnyomásával tudja megállítani majd pedig folytatni a videót; gyors előre-, és visszatekeréshez használja a Balra / Jobbra gombokat. Ön átkapcsolódhat az elülső vagy hátsó kamera fájllai között, ha az Menü gombot 2 másodpercig lenyomva tartja. A fájl nevében lévő betű mutatja a kamerát: F- elülső, R- hátsó.
Fotó	Pillanatkép módban nyomja meg kétszer a Ki / Bekapcsoló gombot a Fotó módhoz. A Balra / Jobbra gombokkal válassza ki a visszajátszandó fájlt, majd nyomja meg az OK gombot a lejátszáshoz. Ön átkapcsolódhat az elülső vagy hátsó kamera fájllai között, ha az Menü gombot 2 másodpercig lenyomva tartja. A fájl nevében lévő betű mutatja a kamerát: F- elülső, R- hátsó.
Fájl zárolása	Felvétel módban (REC) a Ki / Bekapcsoló gombot megnyomva tudja az aktuális fájlt zárolni, melyet a kijelző alsó részén egy kulcs szimbólum jelez vissza. Videó / Fotó módban válassza ki a zárolni kívánt fájlt, majd a Menü gombot me gnyomva válasszon a Zárolás menüpont Jelenlegi vagy az Összes Zárolása opciói közül. A lezárt elemeket nem lehet sem törölni, sem felülírni. A zárolás eltávolításához válassza a Jelenlegi Feloldása opciót.
Folytonos felvétel	Ez a funkció lehetővé teszi, hogy a videót fájl formátumban mentse el az eszköz hosszú távú memóriájában (duration menu). Ha a memóriakártya megtelik, az összes nem zárolt fájl létrehozásuknak sorrendjében felülírásra kerül.

Hang rögzítése	Videófelvétel hanggal vagy anélkül.
Bélyegző	A funkció dátumbélyegzőt adja hozzá a felvételekhez.
Kapcsolja ki a kijelzőt	Az energiafogyasztás csökkentése érdekében a készülék automatikusan képes kikapcsolni a kijelzőt; ennek időintervalluma a Képernyővédő menüben állítható be.
G-szenzor	A DVR képes nagy erősségű gyorsulás / lassulás érzékelésre, s egy esetleges baleset során automatikusan zárja az aktuális felvételt.
Parkoló mód	Ha rezgést észlel, a kocsiban hagyott készülék automatikusan bekapcsol és megkezdja a felvételt. Minden így rögzített felvétel zárolásra kerül.
GPS helyzet	Az eszköz beépített GPS vevővel és antennával rendelkezik, amely képes megjeleníteni aktuális helyzetének szélességi, hosszúsági és egyéb adatait. Nyomja meg a GPS státusz gombot a GPS adatok megtekintéséhez. Kapcsolja be a GPS bélyegzőt a menüben, hogy a GPS adatok hozzáadásra kerüljenek a rögzített fájlokhoz.
APP támogatás	Telefonján, egy speciális alkalmazás segítségével megtekintheti és megoszthatja a DVR-rel készített videóit és fényképeit. Az alkalmazás Wi-Fi-n keresztül csatlakozik, és telepíteni kell mobiltelefonjára.
Akkumulátor töltés	Egy piros jelzőfény világít amikor a készülék külső áramforrásra van csatlakoztatva. Az akkumulátor töltöttségi szintjével arányosan halványodik a jelzőfény, az akku teljes töltöttsége esetén a piros fény kialszik.
USB-csatlakozás *	Ha az eszközt USB-kábellel csatlakoztatja a számítógéphez, két csatlakozási lehetőség jelenik meg: 1) Mass Storage: fájlok lejátszása, másolása és törlése. 2) Record: normál mód.
Megengedett túllépés	Válassza ki a túllépési engedélyt a -5 és +25 km / h közötti tartományban, 5 km / h lépésekben. Ha túllépte a nem bírságolt küszöböt, hangjelzést fog hallani.

\* Ez a funkció csak az 1.7.37 és újabb firmware verziókban érhető el.

## Navitel DVR Center alkalmazás telepítése

- Töltse le és telepítse a Navitel DVR Center készüléket mobiltelefonjára vagy táblagépre, kövesse a mobilkészülékre vonatkozó utasításokat. Az alkalmazás letölthető QR-kód beolvasásával a mobiltelefonoddal kapcsolatos DVR menüjében (Alkalmazás QR-kód).
- Kapcsolja be a Wi-Fi-t a DVR menüjében (Wi-Fi) és a mobil eszköz beállításain.
- Indítsa el az alkalmazást. Válassza ki a DVR-t a listából. A DVR adatai a DVR menüjében találhatóak (Wi-Fi Navitel).
- Csatlakoztassa mobilkészülékét a DVR-hez Wi-Fi-n keresztül. Ha szükséges, használja a jelszót. Megváltoztathatja a DVR menüjében (Wi-Fi jelszó).
- A Navitel DVR Center segítségével:
  - frissítse a DVR firmware-jét;
  - a DVR funkcióinak vezérlése a Beállítások menüben: a parkolási mód, az ütésérzékelő, a video mód konfigurálása és az SD-kártya formázása;
  - videókat és fényképeket menthet, megnézhet, törölhet és küldhet, valamint valós időben nézheti meg a DVR videóit a mobil eszköz képernyőjén.

## Digitális sebesség és kamera információ

A **digitális sebesség** funkció a GPS jel segítségével kiszámított idő és jármű sebességének megjelenítésére szolgál [1]. módok:

- A sebesség – az aktuális sebesség folyamatosan látható [B],
- A sebesség + idő – az aktuális sebesség [B] és az idő [C] jelenik meg.

A **Fényképezőgép információs** funkciója értesíti a vezetőt a kamerákról és a figyelmeztetésekről (a továbbiakban: kamerák) az út mentén. Amikor bekapcsolja a **Fényképezőgépet**, megjelenik az aktuális sebesség és idő. A legközelebbi kamera megközelítésével a következő információk jelennek meg [2]:

- aktuális sebesség [B],
- kamera ikon [D],
- dinamikus haladási sáv, amely a legközelebbi kamera [E] megközelítését jelzi,
- távolság a fényképezőgéphez [F].

Minden információ fekete képernyőn jelenik meg.

Felvétel módban (REC) a **REC** vagy a [A] jelenik meg.

Ha a jármű még mindig van, 0 jelenik meg.

Ha nincs GPS-jel, megjelenik a --- [3] felirat.

**Jegyzet.** A gyenge GPS-jeleket rossz időjárási körülmények és egyéb külső tényezők okozhatják. Kérjük, forduljon a jármű sebességmérőjéhez.





## Hátsó kamera

A hátsó kamera nagyfelbontású képe segítségével lesz parkoláskor, vagy akár menet közben az Ön mögött törtétek pontos rögzítésében. A modern, kettős felvételi technológia lehetővé teszi az autó előtt és mögött törtétek együttes rögzítését az előre nem látható helyzetek későbbi megoldásához.

### Hátsó kamera telepítése

1. Helyezze fel a kamerát a jármű hátsó ablakára vagy a rendszám tábla tartó keretre.
2. Vezesse el a vezetékét az utastérben.
3. Majd csatlakoztassa a szélvédőkamera hátsó kamera illesztésébe.

**Jegyzet.** Erősen ajánlott, hogy a kamera felszerelését csatlakoztatását tapasztalt, műszaki szakember végezze el. A kábelvezetéshez speciális eszközöket vagy rögzítéseket igényelhet. Győződjön meg róla, hogy ezek a munkák biztonságosan elvégezhetők.

NAVITEL s.r.o. ezennel kijelenti, hogy a NAVITEL R700 GPS DUAL összeegyeztethető a RED 2014/53/EU iránnyelvel.

Az megfelelőségi nyilatkozat teljes szövege a következő internetcímen érhető el:

[www.navitel.cz/hu/declaration\\_of\\_conformity/r700gps-dual](http://www.navitel.cz/hu/declaration_of_conformity/r700gps-dual)



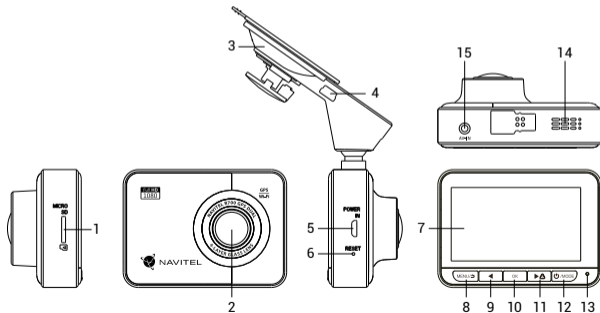
# Įvadas

Gerbiamas, Kliente!

Dėkojame, kad įsigijote NAVITEL® įrenginį.

NAVITEL R700 DUAL GPS yra daugiavandis didelės raiškos DVR įrenginys su daugybe funkcijų ir savybių, aprašytų šioje naudotojo instrukcijoje. Prieš naudodami įrenginį, atidžiai perskaitykite instrukciją ir ją išsaugokite, jei reikėtų peržiūrėti ateityje.

# Įrenginio išdėstymas



1. MicroSD kortelės lizdas
2. Kamera
3. Automobilinis laikiklis (priekinio stiklo) su GPS antena
4. GPS antenos įvestis (mini-USB)
5. Micro-USB lizdas
6. Atkurti
7. Ekranas
8. Meniu
9. Kairė
10. Gerai
11. Dešinė
12. Galia
13. Šviesos diodo indikatorius
14. Garsiakalbis
15. Galinio vaizdo kameros prievadas

## Specifikacijos

Procesorius	MSTAR AIT8339
Ekranas	2.7", 320×240, TN
Kamera	SONY IMX307 (night vision)
Įrašymo formatas	MOV
Įrašymo raiška pagrindinė kamera	Full HD (1920×1080), 30 fps
Vaizdo formatas	JPG
Vaizdo raiška	2 MP
Peržiūros kampas	170°
Objektyvo tipas	4-sluoksnis stiklo
Saugojimas	MicroSD kortelė
MicroSD kortelės talpa	Maks. 64 GB

USB	mini-USB / micro-USB
Baterija	300 mAh
Galia	5 V, 1.5 A
Galinio vaizdo kamera	Yra, HD
Wi-fi	Yra
GPS įspėjimas	kameros / įspėjimai / greitis
Kalba	anglų, čekų, ispanų, italų, lenkų, prancūzų, rumunų, rusų, slovakų, ukrainiečių, vengrų, vokiečių

**Pastaba:** specifikacijos gali keistis atlikus atnaujinimus.

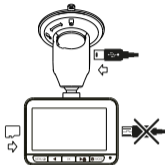
## Montavimas

- Įdėkite microSD kortelę į DVR. Naudokite didelės spartos SD kortelę (10 ar aukštesnės klasės); 8-64 GB galingumo.



- Kad išvengtumėte DVR ir (arba) SD kortelės veikimo sutrikimų, DVR veikimo metu neįsiskirkite SD kortelės.
- Prieš naudodami „microSD“ kortelę, formatuokite ją DVR (skaitmeninio vaizdo įrašytuvo) viduje, siekiant išvengti duomenų klaidų. Norėdami suformatuoti SD kortelę meniu režimu, pasirinkite SD kortelės formatavimą (Format SD-card) ir patvirtinkite.

- Įrenginį pritvirtinkite prie priekinio stiklo, naudodami laikiklį.
- Automobilinį įkroviklį prijunkite prie cigarečių degiklio lizdo.
- Prijunkite automobilinį įkroviklį prie GPS antenos įvesties (mini-USB). Prijungus automobilinį įkroviklį tiesiai į DVR micro USB prievadą, GPS neveiks.
- Nustatykite kameros padėtį.
- Paleiskite variklį; patikrinkite, ar įrenginys yra tinkamai sumontuotas. Tinkamai sumontavus įrenginį, šviečia raudona indikatoriaus lemputė; įrenginys paleis ir pradės įrašymą (mirksi mėlyna indikatoriaus lemputė).



LT

## Atsargumo priemonės

- Naudokite originalų įkroviklio adapterį. Priešingu atveju, galite sugadinti įrenginio bateriją. Naudokite tik gamintojo patvirtintus priedus.
- Leidžiama darbinė temperatūra: nuo 0 iki +35 °C. Laikymo temperatūra: nuo +5 iki +45 °C. Santykinė drėgmė: nuo 5% iki 90% be kondensato (25 °C).
- Laikykite prietaisą toliau nuo ugnies šaltinių, siekiant išvengti gaisro ar sprogdimo.
- Saugokite prietaisą nuo fizinio poveikio.
- Saugokite prietaisą nuo sąlyčio su elektromagnetinės radiacijos šaltiniais.
- Stebėkite, kad objektyvas būtų švarus. Nenaudokite chemikalų ar valiklių prietaisui valyti; išjunkite prietaisą prieš jį valydami.
- Griežtai laikykitės regiono, kuriame įrenginys yra naudojamas, įstatymų ir tėsės aktų. Šis įrenginys negali būti naudojamas neteisėtais tikslais.
- Neardykite ir netaisykite prietaiso patys. Gedimo atveju susisiekiate su klientų aptarnavimo centru.

## Mygtukai

Mygtukas	Funkcijos
Galia	Paspauskite mygtuką, kad įjungtumėte. Palaikykite nuspaudę mygtuką 2 sekundes, kad išjungtumėte įrenginį. Paspauskite mygtuką, norėdami perjungti Įrašymo (STBY), Fotografavimo, Vaizdo ar Nuotraukų režimus. Įrašymo režimu (REC) paspauskite mygtuką, kad užrakintumėte failą (užrakintų failų negalima pašalinti ar perrašyti). Meniu paspauskite mygtuką, kad išeitumėte iš pasirinkto meniu.
Meniu	Paspauskite mygtuką, norėdami įjungti meniu. Meniu paspauskite mygtuką, kad išeitumėte iš pasirinkto meniu.
Kairė / Dešinė	Įrašymo / Fotografavimo režimu palaikykite nuspaudę mygtuką Kairė, kad galėtumėte rodyti / paslėpti ekraną su galinio vaizdo kameros rodomu vaizdu. Įrašymo režimu paspauskite mygtuką Dešinė, kad įjungtumėte / išjungtumėte mikrofoną. Vaizdo / Nuotraukų režimu paspauskite mygtuką, kad pasirinktumėte kitą / ankstesnį failą. Meniu paspauskite mygtuką, kad pasirinktumėte kitą / ankstesnį meniu punktą.
Gerai	Įrašymo režimu (STBY) paspauskite mygtuką, kad pradėtumėte įrašymą. Įrašymo režimu (REC) paspauskite mygtuką, kad sustabdyti įrašymą. Įrašymo režimu (REC) paspauskite nuspaudę mygtuką 2 sekundes, kad galėtumėte fotografuoti. Fotografavimo režimu paspauskite mygtuką, kad galėtumėte fotografuoti. Vaizdo režimu paspauskite mygtuką, norėdami pasirinkti failą arba pristabdyti / vėl paleisti vaizdo įrašą. Nuotraukų režimu paspauskite mygtuką, norėdami pasirinkti failą. Meniu paspauskite mygtuką, kad pasirinktumėte meniu punktą.
Atkurti	Jeigu įrenginys nereaguoja, paspauskite mygtuką, kad iš naujo paleistumėte įrenginį.

**Pastaba:** įrengtas akumulatorius skirtas tik avariniam įvykiui parkavimosi režimu ir teisingam įrenginio išjungimui, atjungiant maitinimą; visaverčiam įrenginio darbui bet koku režimu įrenginiui reikia nuolatinio maitinimo šaltinio.

## Įrenginio funkcijos

SD kortelės formatavimas	MicroSD kortelės formatavimas DVR (skaitmeninio vaizdo įrašytuve) <b>yra būtinas teisingam prietaiso veikimui.</b> Prieš naudojant microSD kortelę arba duomenų klaidos atveju suformatuokite microSD kortelę. Norėdami suformatuoti SD kortelę meniu režimu, pasirinkite SD kortelės formatavimą (Format SD-card) ir patvirtinkite.
Įrašymo	Įrenginį prijungus prie išorinio maitinimo šaltinio, automatiškai įsijungia įrašymas. Paspauskite mygtuką Gerai, kad sustabdytumėte įrašymą. Dar kartą paspauskite Gerai, kad įrašytumėte kitą vaizdo įrašą. Visi vaizdo įrašai išsaugomi automatiškai.
Fotografavimo	Įrašymo režimu (STBY) paspauskite Galia mygtuką, kad įjungtumėte Fotografavimo režimą ir OK (Gerai) mygtuką, norėdami fotografuoti (išsaugoma automatiškai).
Vaizdo	Įrašymo režimu (STBY) du kartus paspauskite Galia mygtuką, kad įjungtumėte Vaizdo režimą; norėdami pasirinkti failą, paspauskite Kairė / Dešinė mygtukus; paspauskite Gerai mygtuką, kad paleistumėte failą. Atkūrimo metu paspauskite Gerai mygtuką, kad pristabdytumėte / vėl paleistumėte failą; paspauskite Kairė / Dešinė mygtukus, norėdami pasukti pirmyn / atgal. Galima persijungti failus iš priekinio / galinio vaizdo kamerų, laikant 2 sekundes mygtuką. Failo pavadinime esanti raide nurodo į kamerą: F – priekinio vaizdo, R – galinio vaizdo kamera.
Nuotraukų	Fotografavimo režimu du kartus paspauskite Galia mygtuką, kad įjungtumėte Nuotraukų režimą; norėdami pasirinkti failą, paspauskite Kairė / Dešinė mygtukus; paspauskite Gerai mygtuką, kad paleistumėte failą. Galima persijungti failus iš priekinio / galinio vaizdo kamerų, laikant 2 sekundes mygtuką. Failo pavadinime esanti raide nurodo į kamerą: F – priekinio vaizdo, R – galinio vaizdo kamera.
Užrakto failas	Įrašymo režimu (REC) paspauskite Galia mygtuką, kad apsaugotumėte dabartinį įrašą. Ekranu apačioje atsiras rakto simbolis. Vaizdo / Nuotraukų režimu pasirinkite failą, paspauskite Meniu mygtuką ir pasirinkite Apsaugoti. Tada paspauskite Užrakinti esamą įrašą arba Užrakinti viską mygtuką. Apsaugotų failų negalima pašalinti arba perrašyti. Norėdami pašalinti apsaugą, pasirinkite Atrakinti esamą įrašą / Atrakinti viską.

Ciklinis įrašymas	Ši funkcija leidžia įrašyti vaizdo įrašą kaip rinkmenų rinkinį, pateiktą trukmės meniu (duration menu). Jei atminties kortelė užpildyta, visi neapsaugoti failai bus perrašyti tokia tvarka, kokia jie buvo sukurti.
Garso įrašymas	Vaizdo įrašymas su arba be garso.
Žyma	Ši funkcija leidžia pridėti įrašo datos žymą.
Išjungti ekraną	Įrenginys gali automatiškai išjungti ekraną, kad būtų sumažintas energijos suvartojimas; laiko intervalą galima nustatyti ekrano užsklandos meniu.
G-jutiklis	Transporto priemonei į kažką atsitrengus, DVR automatiškai užrakinys dabartinį vaizdo įrašą.
Parkavimo	Aptikus vibravimą, kai įrenginys yra išjungtas, jis automatiškai įsijungs ir paleis įrašymą. Failas monitorius bus apsaugotas (užrakinatas).
GPS vieta	Įrenginys palaiko įmontuotą GPS mikroschemą ir GPS anteną, kurių dėka, rodomos jūsų esamos vietos il guma, platumas ir kita informacija. Norėdami peržiūrėti GPS duomenis, paspauskite GPS būseną. Norėdami ištraukti GPS informaciją į savo failus, GPS žymos meniu paspauskite On (Įjungta).
APP palaikymas	DVR padarytus vaizdo įrašus ir nuotraukas galite peržiūrėti ir jais dalintis naudodamiesi specialia pro gramėle. Programėlė prisijungia naudodama Wi-Fi tinklą ir turi būti įdiegta mobiliajame telefone.
Baterija	Įrenginį prijungus prie išorinio maitinimo šaltinio, užsidega raudona indikatoriaus lemputė; įkraunant bateriją, raudona indikatoriaus lemputė palaipsniui gęsta; išsijungusi raudona indikatoriaus lemputė rodo, kad baterija yra visiškai įkrauta.
USB-jungtis *	Prijungus įrenginį prie kompiuterio USB kabeliu, pasirodys dvi ryšio parinktys: 1) Mass Storage: paleiskite, nukopijuokite ir ištrinkite failus. 2) Record: standartinis režimas.
Atėjutais pārsniegums	Iestatijumos diapazonā no -5 līdz +25 km / h atlasiet atļauju pārsniegt ātrumu ar ātrumu 5 km / h. Ja jūs pārsniedzat noteikto sliekšni, par kuru nav uzlikts naudas sods, dzirdēsiet skaņu paziņojumu.

\* Ši funkcija galima tik 1.7.37 ir naujesnės versijos programinės įrangos versijose.

## Navitel DVR Center programėlės diegimas

1. Lejupielādējiet un instalējiet Navitel DVR Center savā mobilajā tālrunī vai planšetdatorā, izpildiet mobilās ierīces instrukcijas. Lietojumprogrammu varat lejupielādēt, skenējot QR kodu, izmantojot savu mobilo tālruni, DVR izvēlnē (Lietotnes QR kods).
2. Ieslēdziet Wi-Fi DVR izvēlnē (Wi-Fi) un mobilās ierīces iestatījumos.
3. Palaidiet lietotni. Sarakstā izvēlieties savu DVR. Informācija par DVR ir atrodama DVR izvēlnē (Wi-Fi Navitel).
4. Savienojiet mobilo ierīci ar DVR, izmantojot Wi-Fi. Ja nepieciešams, izmantojiet paroli. To var mainīt DVR izvēlnē (Wi-Fi parole).
5. Izmantojot Navitel DVR centru, jūs varat:
  - atjaunināt DVR programmaparatūru;
  - kontrolēt DVR funkcijas izvēlnē Iestatījumi: konfigurēt stāvēšanas režīmu, trieciena sensoru, video režīmu un formatēt SD karti;
  - saglabājat, skatiet, dzēsiet un nosūtiet videoklipus un fotoattēlus, kā arī skatieties DVR video reāllaikā mobilās ierīces ekrānā.

## Skaitmeninio greičio ir kameros informacija

**Skaitmeninio greičio** funkcija naudojama rodyti laiką ir transporto priemonės greitį, apskaičiuotą naudojant GPS signalą [1]. Režimai:

- Greitis – srovės greitis rodomas nuolat [B],
- Greitis ir laikas – rodomas srovės greitis [B] ir laikas [C].

**Fotoaparato informacijos** funkcija informuoja vairuotoją apie kameras ir įspėjimus (toliau - fotoaparatai). Įjungus **Fotoaparato informaciją**, rodomas dabartinis greitis ir laikas. Artėjant artimiausiam fotoaparatuvi, rodoma tokia informacija [2]:

- srovės greitis [B],
- kameros piktograma [D],
- dinaminė pažangos juosta, rodanti artėjimą prie artimiausios kameros [E],
- atstumas iki fotoaparato [F].

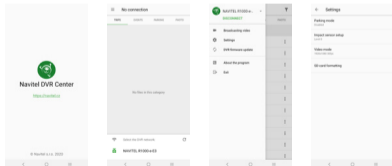
Visa informacija rodoma juodame ekrane.

Įrašymo režimu (REC) rodomi ●REC arba ● [A].

Jei transporto priemonė yra, rodoma 0.

Jei nėra GPS signalo, rodomas --- [3].

**Pastaba.** Silpnas GPS signalas gali atsirasti dėl blogų oro sąlygų ir kitų išorinių veiksnių. Įgaliojoto žiniasklaidos greičio matuoklis.





## Galinio vaizdo kamera

Galinio vaizdo kameros dėka, rodomas didelės skiriamosios gebos vaizdas automobilio gale, kuris užtikrina saugų automobilio parkavimą arba įrašymą važiuojant. Moderni dvigubo įrašymo technologija leidžia išsaugoti įrašymą tiek automobilio priekyje, tiek jo gale, kad būtų galima nustatyti bet kokią nenumatytą situaciją.

### Galinio vaizdo kameros montavimas

1. Sumontuokite kamerą ant galinio lango automobilio viduje arba išorėje ant valstybinio numerio rėmo.
2. Išveskite laidą per saloną.
3. Prijunkite laidą prie galinio vaizdo kameros prievado.

**Pastaba.** Primygtinai rekomenduojama, kad kameros montavimo darbus atliktų reikiamų įgūdžių turintys kvalifikuoti asmenys. Laidų tiesimui gali reikėti specialių įrankių ar priedų. Būtina užtikrinti, kad šie darbai būtų atliekami saugiai.

NAVITEL s.r.o. pareiškia, kad NAVITEL R700 GPS DUAL yra suderinamas su Direktyva RED 2014/53/EU.

Visas atitikties deklaracijos tekstas pateikiamas šiuo interneto adresu:

[www.navitel.cz/lt/declaration\\_of\\_conformity/r700gps-dual](http://www.navitel.cz/lt/declaration_of_conformity/r700gps-dual)



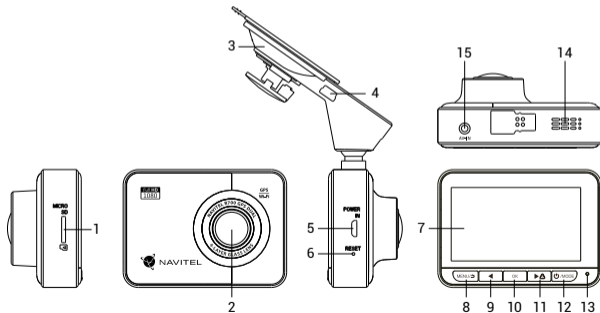
# levads

Cienītais klient!

Paldies, ka iegādājāties šo NAVITEL® produktu.

NAVITEL R700 DUAL GPS ir daudzfunkcionāls augstas izšķirtspējas digitālais videoierakstītājs (DVI) ar daudzām funkcijām un iespējām, kuras ir aprakstītas šajā lietotāja rokasgrāmatā. Lūdzu, pirms ierīces lietošanas rūpīgi izlasiet rokasgrāmatu un saglabāiet to turpmākām atsaucēm.

## Ierīces izkārtojums



1. MicroSD kartes slots
2. Kamera
3. Automašīnas vējstikla turētājsar GPS antenu
4. GPS antenas ieeja (mini-USB)
5. Micro-USB ports
6. Atiestatīšanas poga
7. Displejs
8. Izvēlne
9. Pa kreisi
10. OK
11. Pa labi
12. Ieslēgšanas poga
13. LED indikators
14. Skājrūnis
15. Aizmugures kameras ports

## Specifikācijas

Procesors	MSTAR AIT8339
Displejs	2.7", 320x240, TN
Kamera	SONY IMX307 (night vision)
Video formāts	MOV
Galvenās kameras video izšķirtspēja	Full HD (1920x1080), 30 fps
Attēlu formāts	JPG
Attēlu izšķirtspēja	2 MP
Skata leņķis	170°
Objektīva tips	4-kārtīgs stikls
Atmiņas ierīce	MicroSD karte
SD kartes ietilpība	Maks. 64 GB

USB	mini-USB / micro-USB
Baterija	300 mAh
Jauda	5 V, 1.5 A
Aizmugures kamera	Jā, HD
Wi-fi	Jā
GPS brīdinājums	kameras / brīdinājumi / ātrums
Valoda	angļu, čehu, franču, itāliešu, krievu, poļu, rumāņu, slovāku, spāņu, ukraiņu, ungāru, vācu

**Piezīme:** šīs specifikācijas var mainīties jauninājumu rezultātā.

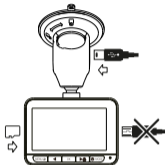
## Uzstādīšana

1. Ielieciet microSD karti DVI. izmantojiet ātru SD karti (desmit vai augstāka klase) ar 8-64 GB ietilpību.



- Lai izvairītos no DVR un/vai SD-kartes darbības traucējumiem, DVR darbības laikā neievietojiet un neizņemiet SD-karti.
- Pirms microSD kartes lietošanas formatēt to DVR ierīcē, lai novērstu datu kļūdas. Lai formatētu SD karti, izvēlnes režīmā izvēlēties Formatēt SD karti un apstiprināt.

2. Piestipriniet ierīci pie vējstikla, izmantojot kronšteinu.
3. Pievienojiet automobiļa lādētāju pie piepīpētāja ligzdas.
4. Savienojiet automašīnas lādētāju ar GPS antenas ievadi (mini-USB). Pievienojot automašīnas lādētāju tieši DVR micro USB portam, GPS darbība nav pieejama.
5. Pielāgojiet kameras pozīciju un pārlicinieties.
6. Ieslēdziet barošanu un pārbaudiet, vai ierīce ir uzstādīta pareizi. Ja ierīce būs uzstādīta pareizi, spīdēs sarkanā indikatora gaismiņa. Ierīce ieslēgsies un sāks ierakstīt (par to liecinās mirgojoša zila gaismiņa).



## Piesardzības pasākumi

- Izmantojiet tikai oriģinālo lādētāja adapteri. Cita adaptera izmantošana var negatīvi ietekmēt ierīces bateriju. Izmantojiet tikai tos piederumus, ko apstiprinājis ražotājs.
- Pieļaujamā apkārtējās vides temperatūra darbošanās laikā no 0 līdz +35 °C. Glabāšanas temperatūra no +5 līdz +45 °C. Relatīvais mitrums: no 5% līdz 90% bez kondensācijas (25 °C).
- Turiet ierīci attālu no uguns avotiem, lai izvairītos no sprādziena vai ugunsgrēka.
- Nepakļaujiet ierīci fiziskam triecienam.
- Nepievienojiet ierīci elektromagnētiskas radiācijas avotiem.
- Pieraugiet, lai lēca būtu tīra. Produkta tīrīšanai neizmantojiet ķīmiskas vielas vai tīrīšanas līdzekļus, pirms tīrīšanas vienmēr to izslēdziet.
- Rūpīgi ievērojiet ierīces lietošanas reģionā spēkā esošos likumus un normatīvos aktus. Šo ierīci nedrīkst izmantot pretlikumīgos nolūkos.
- Nelabojiet un neizjauciet ierīci pašī. Ja notikusi kļūme, sazinieties ar apkalpošanas centra darbiniekiem.

## Pogas

Poga	Funkcijas
Ieslēgšanas poga	<p>Nospiediet lai ieslēgtu ierīci.</p> <p>Nospiediet un paturiet 2 sekundes, lai izslēgtu ierīci.</p> <p>Nospiediet lai pārslēgtos starp ierakstīšanas (STBY), Uzņemšanas, Video un Attēlu režīmiem.</p> <p>Nospiediet ierakstīšanas režīmā (REC), lai slēgtu / atslēgtu datni (slēgtās datnes nevar izdzēst vai pārrakstīt).</p> <p>Nospiediet Izvēlnē režīmā, lai izietu no izvēlnes.</p>
Izvēlne	<p>Nospiediet, lai piekļūtu Izvēlnei.</p> <p>Nospiediet Izvēlnē, lai izietu no izvēlnes.</p>
Pa kreisi / Pa labi	<p>Nospiediet un paturiet Pa kreisi ierakstīšanas / Uzņemšanas režīmā, lai parādītu / paslēptu ekrānu ar skatu no aizmugures kameras.</p> <p>Nospiediet Pa labi ierakstīšanas režīmā, lai ieslēgtu / izslēgtu mikrofonu.</p> <p>Nospiediet Video / Attēlu režīmā, lai izvēlētos iepriekšējo / nākamo datni.</p> <p>Nospiediet Izvēlnē, lai izvēlētos iepriekšējo / nākamo izvēlnes elementu.</p>
OK	<p>Nospiediet ierakstīšanas režīmā (STBY), lai sāktu ierakstīšanu.</p> <p>Nospiediet ierakstīšanas režīmā (REC), lai pārtrauktu ierakstīšanu.</p> <p>Nospiediet un paturiet 2 sekundes ierakstīšanas režīmā (REC), lai uzņemtu attēlu.</p> <p>Nospiediet Uzņemšanas režīmā, lai uzņemtu attēlu.</p> <p>Nospiediet Video režīmā, lai izvēlētos datni vai apturētu / turpinātu atskaņošanu.</p> <p>Nospiediet Attēlu režīmā, lai izvēlētos datni.</p> <p>Nospiediet Izvēlnē, lai izvēlētos Izvēlnes elementu.</p>
Atiestatīšanas poga	Ja ierīce nereaģē, nospiediet, lai atiestatītu to.

**Piezīme:** Iebūvētā baterija ir paredzēta tikai avārijas gadījuma ierakstīšanai stāvēšanas režīmā un ierīces pareizai ieslēgšanai, izslēdzot barošanu. Ierīces pilnvērtīgai darbībai jebkurā režīmā ir nepieciešama pastāvīga barošana.

## Ierīces funkcijas

Formatēt SD karti	MicroSD kartes formatēšana DVR ierīcē <b>ir nepieciešama ierīces pareizai darbībai</b> . Pirms microSD kartes lietošanas vai datu kļūdas gadījumā formatēt microSD karti. Lai formatētu SD karti, Izvēlnes režīmā izvēlēties Formatēt SD karti un apstiprināt.
Ierakstīšanas	Pievienojiet ierīci ārējam barošanas avotam, un tā automātiski sāks ierakstīt. Nospiediet OK, lai pārtrauktu ierakstīšanu. Nospiediet OK vēlreiz, lai ierakstītu jaunu video. Visi video automātiski tiek saglabāti.
Uzņemšanas	Ierakstīšanas režīmā (STBY) nospiediet Ieslēgšanas pogu, lai ieslēgtu Uzņemšanas režīmu, tad nospiediet OK, lai uzņemtu attēlu (tas tiks automātiski saglabāts).
Video	Ierakstīšanas režīmā (STBY) divreiz nospiediet Ieslēgšanas pogu, lai ieslēgtu Video režīmu. Izmantoji et pogas Pa kreisi / Pa labi, lai izvēlētos datni. Nospiediet OK, lai atskaņotu datni. Atskaņošanas laikā nospiediet OK, lai apturētu / atsāktu atskaņošanu. Izmantojiet pogas Pa kreisi / Pa labi, lai patītu uz priekšu vai atpakaļ. Jūs varat pārslēgties starp datnēm no priekšējās / aizmugurējās kameras, nospiežot un turot pogu Izvēlne 2 sekundes. Burts datnes nosaukumā apzīmē kameru: F – priekšējā, R – aizmugurējā.
Attēlu	Uzņemšanas režīmā (STBY) divreiz nospiediet Ieslēgšanas pogu, lai ieslēgtu Attēlu režīmu. Izmantoji et pogas Pa kreisi / Pa labi, lai izvēlētos datni. Nospiediet OK, lai atskaņotu datni. Jūs varat pārslēgties starp datnēm no priekšējās / aizmugurējās kameras, nospiežot un turot pogu Izvēlne 2 sekundes. Burts datnes nosaukumā apzīmē kameru: F – priekšējā, R – aizmugurējā.
Datņu slēgšana	Ierakstīšanas režīmā (REC) nospiediet Ieslēgšanas pogu, lai aizsargātu pašreizējo ierakstu. Ekrāna apakšā parādīsies atslēgas simbols. Video / Attēlu režīmā izvēlieties datni, nospiediet Izvēlnes pogu un izvēlieties Aizsargāt, tad izvēlieties Slēgt pašreizējo vai Slēgt visus. Aizsargātās datnes nevar izdzēst vai pārrakstīt. Izvēlieties Atslēgt pašreizējo / Atslēgt visus, lai noņemtu aizsardzību.
Nepārtrauktā ierakstīšana	Šī funkcija ļauj saglabāt videoklipu kā failu kopumu, kas norādīts ilguma izvēlnē (duration menu). Ja atmiņas karte būs pilna, visas neaizsargātās datnes tiks pārrakstītas tādā secībā, kādā tās tika izveidotas.

Audio ierakstīšana	Ierakstiet video ar vai bez skaņas.
Zīmogs	Šī funkcija ļauj pievienot ierakstam datuma zīmogu.
Izslēgt displeju	Ierīce var automātiski izslēgt ekrānu, lai taupītu enerģiju. Laika intervālu var iestatīt ekrānsaudzētāja izvēlnē.
G sensors	Transportlīdzeklim ar kaut ko saduroties, DVI automātiski slēgs konkrēto video.
Uzraudzība	Konstatējot vibrāciju izslēgtā stāvoklī, ierīce automātiski ieslēgsies un sāks ierakstīt. Šī datne stāvēšanas laikā tiks aizsargāta (slēgta).
GPS lokācija	Šī ierīce atbalsta iebūvētu GPS mikroshēmu komplektu un GPS antenu, tā spēj rādīt garuma, platuma grā dus un citu informāciju pa jūsu pašreizējo atrašanās vietu. Lai pārbaudītu GPS datus, nospiediet GPS Statuss. Izvēlnē GPS Zīmogs nospiediet ieslēgts, lai pievienotu failiem GPS informāciju.
APP atbalsts	Jūs varat apskatīt ar DVR uzņemtos video un foto attēlus, kā arī kopīgēt tos ar draugiem savā viedtāl runī ar speciālas lietotnes palīdzību. Šī lietotne nodrošina savienojumu ar Wi-Fi tīkla starpniecību, un tā jāuzstāda jūsu viedtālrunī.
Baterija	Pievienojot ierīci ārējam barošanas avotam, iedegsies sarkana gaismiņa. Baterijai lādējoties, sarkanā gaismiņa kļūs arvien blāvāka. Kad baterija būs uzlādēta, sarkanā gaismiņa nodzīsīs.
USB-savienojums *	Pievienojot ierīci datoram, izmantojot USB kabeli, parādīsies divas savienojuma iespējas: 1) Mass Storage: atskaņojiet, kopējiet un izdzēsiet failus. 2) Record: standarta režīms.
Leistinas perviršis	Pasirinkite greičo viršijimo leidimā, esantj diapazone nuo -5 iki +25 km / h, 5 km / h žingsniais. Jei viršysite nustatyta nebaudžiamā ribā, išgirsite garsinį pranešimą.

\* Šī funkcija ir pieejama tikai programmaparatūras versijā 1.7.37 un jaunākā versijā.

## Navitel DVR Center lietotnes uzstādīšana

1. Atsīsiņķite ir ģdieķite „Navitel DVR Center” ģ savo mobiluģij telefonā ar planšetinģ kompiuterģ, vykdyķite savo mobilioģo prietasioģ instrukcijas. Programā ģalite atsīsiņķi nuskaitydamģ QR kodā „DVR” menuģ (programos QR kodos) naudodami savo mobiluģij telefonā.
2. Iģjunkite „Wi-Fi” DVR menuģ („Wi-Fi”) ir mobilioģo ģreģinioģ nustatyģuose.
3. Paleiskite programā. Sāraše pasirinkite savo DVR. Informacija apie DVR yra DVR menuģ („Wi-Fi Navitel”).
4. Prijunkite savo mobiluģij ģreģinģ prie DVR per „Wi-Fi”. Jei reikia, naudokite slaptaģodģ. Tai ģalite pakeisti DVR menuģ („Wi-Fi” slaptaģodis).
5. Naudodamiesi „Navitel” DVR centru ģalite:
  - atnaujinti DVR programinģ-aparatinģ ģrangā;
  - valdyti DVR funkcijas menuģ „Nustatymai”: sukonfigūruoti stovģjimo reģimā, smūģio jutiklģ, vaizdo reģimā ir suformatuoti SD kortelģ;
6. Išaugokite, perģiūrģkite, ištrinkite ir sišķkite vaizdo ģraus ir nuotraukas, taip pat ģiūrģkite DVR vaizdo ģraus realiuoģu laiku mobilioģo ģreģinioģ ekrane.



## Digitālais spidometrs un kameras

**Digitālā spidometra** funkcija tiek izmantota, lai parādītu ātrumu, ko aprēķina ar GPS signālu un laiku [1]. Reģimi:

- Ātrums – pašreizējais ātrums [B] tiek nepārtraukti parādīts,
- Ātrums un laiks – tiek parādīts pašreizējais ātrums [B] un laiks [C].

**Kameras** funkcija tiek izmantota, lai paziņotu par kamerām un apdraudējumiem (turpmāk - fotokameras). Ieslēdzot **Kameras** funkciju, ekrānā tiek parādīts ātrums un laiks. Tuvojoties kamerai, tiek parādīts [2]:

- pašreizējais ātrums [B],
- Kameras ikonas [D],
- progresa josla atrodas kameras [E] apgabalā,
- attālums līdz kamerai (0-450 m) [F].

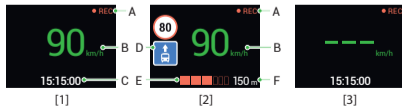
Visa informācija tiek rādīta melnā fonā.

Ierakstīšanas (REC) reģimā ekrānā parādās ●REC vai ● [A].

Ja automašīna stāv, ekrānā tiek parādīts ātrums 0.

Ja nav precīza GPS signāla, ekrānā tiek parādīts --- [3].

**Piezīme.** Vāju GPS signālu var izraisīt slikti laika apstākļi un citi ārējie faktori. Koncentrējieties uz transportlīdzekļa spidometra rādījumu.





## Aizmugures kamera

Ar aizmugures kameras palīdzību var uzņemt augstas izšķirtspējas attēlu aiz automobiļa aizmugurējās daļas, lai droši varētu novietot automobili stāvvietā, vai veiktu ierakstu braukšanas laikā. Mūsdienu dubultās ierakstīšanas tehnoloģija ļauj saglabāt ierakstus gan no automobiļa priekšpusē, gan aizmugurē, lai palīdzētu risināt dažādas neparedzētas situācijas.

### Aizmugures kameras uzstādīšana

1. Uzstādiet kameru uz aizmugures loga no iekšpuses vai ārpusē pie numura zīmes ietvara.
2. Izvelciet vadu caur salonu.
3. Pievienojiet vadu pie aizmugures kameras porta.

**Piezīme.** Ļoti ieteicams, lai kameras uzstādīšanas darbus veiktu kvalificēts personāls ar nepieciešamajām prasmēm. Kabeļu vilkšanai var būt nepieciešami speciāli instrumenti vai piederumu. Šie darbi noteikti jāpaveic droši.



LV

NAVITEL s.r.o. ar šo paziņo, ka NAVITEL R700 GPS DUAL ir saderīgs ar Direktīvu RED 2014/53/EU.

Atbilstības deklarācijas pilns teksts ir pieejams šādā interneta adresē:

[www.navitel.cz/lv/declaration\\_of\\_conformity/r700gps-dual](http://www.navitel.cz/lv/declaration_of_conformity/r700gps-dual)

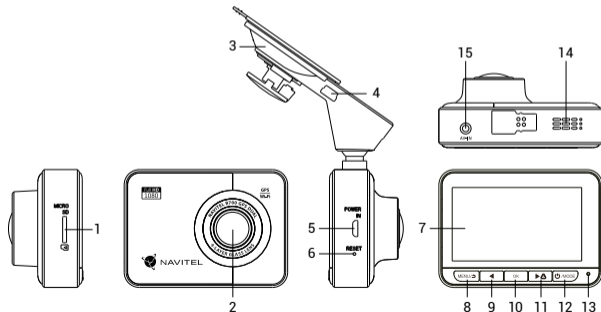
# Wstęp

Drogi kliencie!

Dziękujemy za zakup produktu firmy NAVITEL®.

NAVITEL R700 DUAL GPS to wielofunkcyjny rejestrator, który nagrywa wideo w rozdzielczości Full HD. Wszystkie funkcje i cechy urządzenia opisane są w poniższej instrukcji obsługi. Prosimy zapoznać się z instrukcją i zachować ją na przyszłość.

## Wygląd Zewnętrzny



1. Slot na karty microSD
2. Obiektyw
3. Uchwyt z anteną GPS
4. Wejście anteny GPS (mini-USB)
5. Gniazdo micro-USB
6. Reset
7. Wyświetlacz
8. Menu
9. Lewo
10. OK
11. Prawo
12. Power
13. Dioda LED
14. Głośnik
15. Port tylnej kamery

## Parametry techniczne

Procesor	MSTAR AIT8339
Wyświetlacz	2.7"; 320x240, TN
Sensor	SONY IMX307 (night vision)
Format nagrywania	MOV
Rozdzielczość wideo głównej kamery	Full HD (1920x1080), 30 fps
Format zdjęcia	JPG
Rozdzielczość zdjęcia	2 MP
Kąt nagrywania	170°
Rodzaj soczewki	4-warstwowe szkło
Pamięć	Karta microSD
Pojemność karty microSD	Max. 64 GB

USB	mini-USB / micro-USB
Bateria	300 mAh
Zasilanie	5 V, 1.5 A
Tylna kamera	Tak, HD
Wi-fi	Tak
Moduł GPS	fotoradary / ostrzeżenia / prędkość
Język	angielski, czeski, francuski, hiszpański, niemiecki, polski, rosyjski, rumuński, słowacki, ukraiński, węgierski, włoski

**Uwaga:** specyfikacje mogą ulec zmianie ze względu na aktualizacje.

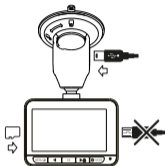
## Instalacja

1. Włóż do urządzenia kartę microSD. Użyj karty w standardzie Class10 lub wyższym, o pojemności od 8 do 64 GB.



- Aby uniknąć awarii urządzenia i/lub karty SD, nie wkładaj i nie usuwaj karty SD podczas pracy urządzenia.
- Przed użyciem karty microSD sformatuj ją wewnątrz urządzenia, aby uniknąć błędów danych. W Menu głównym przejdź do opcji Formatuj kartę SD i wybierz Tak.

2. Zamontuj uchwyt i umieść urządzenie na przedniej szybie.
3. Podłącz ładowarkę do gniazda zapalniczki.
4. Podłącz ładowarkę samochodową do wejścia z anteną GPS (mini-USB). Kiedy ładowarka samochodowa jest podłączona bezpośrednio do gniazda w korpusie urządzenia, działanie modułu GPS nie będzie dostępne.
5. Ustaw odpowiednio obiektyw kamery.
6. Włącz zasilanie, sprawdź, czy urządzenie jest poprawnie zainstalowane. Jeśli urządzenie zostało odpowiednio zainstalowane, dioda będzie świecić na czerwono. Gdy silnik zostanie włączony, urządzenie zacznie automatycznie nagrywać (będzie migać niebieska dioda).



## Środki ostrożności

- Korzystaj wyłącznie z oryginalnej ładowarki. Używanie innego adaptera może negatywnie wpłynąć na działanie baterii. Używaj wyłącznie akcesoriów zatwierdzonych przez producenta.
- Dopuszczalna temperatura otoczenia w trybie pracy urządzenia: od 0 do +35 °C. Temperatura przechowywania: od +5 do +45 °C. Względna wilgotność: od 5% do 90% bez kondensacji (25 °C).
- Umieść urządzenie z dala od ognia, aby uniknąć wybuchu lub pożaru.
- Nie narażaj urządzenia na uderzenia fizyczne.
- Unikaj kontaktu urządzenia ze źródłami promieniowania elektromagnetycznego.
- Utrzymuj obiektyw w czystości. Nie używaj chemikaliów ani detergentów do czyszczenia produktu; zawsze wyłączaj urządzenie przed czyszczeniem.
- Należy ściśle przestrzegać prawa oraz aktów regulacyjnych w regionie, w którym urządzenie jest używane. Urządzenie nie może być wykorzystywane do celów niezgodnych z prawem.
- Nie należy samodzielnie demontować ani naprawiać urządzenia. W przypadku awarii sprzętu skontaktuj się ze wsparciem technicznym.

## Przyciski

Przycisk	Funkcje
Power	Naciśnij, aby włączyć urządzenie. Naciśnij i przytrzymaj przez 2 sekundy, aby wyłączyć urządzenie. W trybie Kamery (STBY) naciśnij, aby przełączać się między trybami Kamery, Aparatu, Wideo i Zdjęcia. W trybie Kamery (REC) naciśnij, aby zablokować plik (zabezpieczony plik nie może zostać usunięty lub nadpisany). Naciśnij, aby zamknąć otwarte Menu lub listę funkcji.
Menu	Naciśnij, aby otworzyć Menu. W Menu naciśnij, aby zamknąć otwarte Menu lub listę funkcji.
Lewo / Prawo	W trybie Kamera / Aparat naciśnij i przytrzymaj Lewo, aby pokazać / ukryć ekran z widokiem z kamery cofania. W trybie Kamery naciśnij Prawo, aby włączyć lub wyłączyć mikrofon. W trybie Wideo / Zdjęcia naciśnij, aby wybrać poprzedni / kolejny plik. W Menu naciśnij, aby wybrać poprzedni / kolejny element menu.
OK	W trybie Kamery (STBY) naciśnij, aby rozpocząć nagrywanie. W trybie Kamery (REC) naciśnij, aby zatrzymać nagrywanie. W trybie Kamery (REC) i przytrzymaj przez 2 sekundy, aby zrobić zdjęcie. W trybie Aparat naciśnij, aby zrobić zdjęcie. W trybie Wideo naciśnij, aby wybrać plik lub zatrzymać/wznowić wideo. W trybie Zdjęcia naciśnij, aby wybrać plik. W Menu naciśnij, aby wybrać dany element menu.
Reset	Jeśli urządzenie nie reaguje, naciśnij, aby je zrestartować.

**Uwaga:** wbudowana bateria przeznaczona jest tylko do nagrania niepożądanego zdarzenia w trybie parkingowym i wyłączania urządzenia w prawidłowy sposób po wyłączeniu zasilania; aby zapewnić pełną funkcjonalność urządzenia w każdym trybie, wymagane jest stałe podłączenie zasilania.

## Funkcje urządzenia

Formatuj kartę SD	Formatowanie karty microSD w wideorejestratorze jest <b>niezbędne dla prawidłowego działania urządzenia</b> . Aby sformatować kartę z poziomu menu, wybierz opcję Formatuj kartę SD.
Kamera	Podłącz urządzenie do zewnętrznego źródła zasilania, a nagrywanie rozpocznie się automatycznie. Naciśnij OK, aby zakończyć nagrywanie. Ponownie naciśnij OK, aby nagrać kolejny film. Każdy film zostanie automatycznie zapisany.
Aparat	W trybie Kamery (STBY) naciśnij Power, aby przejść do trybu Aparatu, naciśnij OK, aby zrobić zdjęcie (zdjęcie zostanie automatycznie zapisane).
Wideo	W trybie Kamery (STBY) naciśnij dwukrotnie przycisk Power, aby przejść do trybu Wideo; naciśnij Lewo / Prawo, aby zaznaczyć pliki; naciśnij OK, aby odtworzyć plik. Podczas odtwarzania naciśnij OK, aby zatrzymać/wznović odtwarzanie; naciskaj klawisze Lewo / Prawo, aby przewinąć do przodu/do tyłu. Aby przełączyć się między plikami z przedniej/tylnej kamery wciśnij Menu na 2 sekundy. Litera F lub R w nazwie pliku oznacza, czy pochodzi on z przedniej (F) lub tylnej (R) kamery.
Zdjęcie	W trybie Aparat (STBY) naciśnij dwukrotnie przycisk Power, aby przejść do trybu Zdjęcia; naciśnij Lewo / Prawo, aby zaznaczyć pliki; naciśnij OK, aby odtworzyć plik. Aby przełączyć się między plikami z przedniej/tylnej kamery wciśnij Menu na 2 sekundy. Litera F lub R w nazwie pliku oznacza, czy pochodzi on z przedniej (F) lub tylnej (R) kamery.
Plik chroniony	W trybie Kamery (REC) naciśnij Power, aby zablokować bieżący plik. W trybie Wideo / Zdjęcia wybierz plik, naciśnij Menu i wybierz Zabezpiecz, a następnie Zablokuj bieżący lub Zablokuj wszystko. Zablokowane pliki nie mogą być usunięte lub zastąpione. Wybierz Odblokuj bieżący lub Odblokuj wszystko aby usunąć ochronę.
Nagrywanie w pętli	Funkcja nagrywania w pętli umożliwia zapisanie materiału wideo jako zbioru plików, ustawionych wcześniej w menu urządzenia (opcje „Czas trwania klipu”, „Nagrywanie w pętli”). Jeśli zabraknie miejsca na karcie pamięci, niezabezpieczone pliki zostaną zastąpione w kolejności, w jakiej zostały utworzone.

Dźwięk wideo	Nagrywanie wideo z dźwiękiem lub bez.
Datownik	Ta funkcja pozwala włączyć lub wyłączyć oznaczenie nagrywanej sekwencji aktualną datą urządzenia.
Wygaszacz LCD	Urządzenie może automatycznie wyłączyć ekran, aby zmniejszyć zużycie energii. Przedział czasu można ustawić w Menu > Wygaszacz ekranu. Domyślnie wyłączone.
G-sensor	Jeżeli pojazd zostanie uderzony, rejestrator automatycznie zablokuje bieżący film.
Tryb parkingowy	W przypadku wykrycia drgań kiedy urządzenie jest wyłączone, włączy się ono automatycznie i rozpocznie nagrywanie. Plik zostanie zabezpieczony (zablokowany).
GPS location	Urządzenie posiada wbudowany odbiornik GPS i antenę GPS. Może dzięki pokazać współrzędne geograficzne miejsca, w którym się znajdujesz. Wybierz GPS status by sprawdzić informacje o satelitach lub GPS Stamp by dodać dane do Twoich plików.
APP support	Możesz współdzielić swoje nagrania i zdjęcia z Twoim telefonem komórkowym za pomocą sieci bezprzewodowej WiFi, dzięki możliwości zainstalowania specjalnej aplikacji.
Ładowanie baterii	Czerwony dioda baterii świeci się, gdy urządzenie podłączone jest do zewnętrznego źródła zasilania; gdy bateria jest rozładowana czerwony dioda będzie się stopniowo przyciemniał; czerwone światło oznacza, że bateria jest pełna.
Łącze USB *	Podczas podłączania urządzenia do komputera za pomocą kabla USB pojawiają się dwie opcje połączenia: 1) Mass Storage: odtwarzanie, kopiowanie i usuwanie plików. 2) Record: tryb standardowy.
Dopuszcz. przekr.	Wybierz w ustawieniach zezwolenie na przekroczenie prędkości, w zakresie od -5 do 25 km/h, w przyrostach co 5 km/h. Jeśli zostanie przekroczony niekaralny próg, usłyszysz powiadomienie głosowe.

\* Ta funkcja jest dostępna tylko w wersji oprogramowania układowego 1.7.37 i wyższej.

## Instalacja aplikacji Navitel DVR Center

1. Pobierz i zainstaluj Navitel DVR Center na swoim telefonie komórkowym lub tablecie, postępuj zgodnie z instrukcjami urządzenia mobilnego. Możesz pobrać aplikację, skanując kod QR w menu rejestratora (App QR Code) za pomocą telefonu komórkowego.
2. Włącz Wi-Fi w Menu rejestratora (Wi-Fi) oraz w ustawieniach urządzenia mobilnego.
3. Uruchom aplikację. Wybierz swój DVR z listy. Informacje o DVR znajdują się w menu DVR (Wi-Fi Navitel).
4. Podłącz urządzenie mobilne do rejestratora przez Wi-Fi. W razie potrzeby użyj hasła. Możesz to zmienić w menu DVR (hasło Wi-Fi).
5. Korzystając z Navitel DVR Center możesz:
  - zaktualizować oprogramowanie rejestratora;
  - steruj funkcjami DVR w menu Ustawienia: skonfiguruj tryb parkowania, czujnik uderzenia, tryb wideo i sformatuj kartę SD;
  - zapisuj, przeglądaj, usuwaj i wysyłaj filmy i zdjęcia, a także oglądaj wideo DVR w czasie rzeczywistym na ekranie urządzenia mobilnego.

## Informacje o prędkości i fotoradarach

**Cyfrowy prędkościomierz** służy do wyświetlania aktualnej prędkości pojazdu, obliczonej na podstawie sygnału GPS [1] oraz czasu. Dostępne tryby:

- Prędkość – prędkość [B] jest wyświetlana stale,
- Prędkość + czas – na ekranie wyświetlana jest prędkość [B] i czas [C].

**Informacje o fotoradarach** służą do ostrzegania o istniejących ograniczeniach prędkości. Po uruchomieniu funkcji ekran rejestratora wyświetla aktualną prędkość i czas na czarnym tle. W obszarze pracy urządzenia znajdują się informacje takie jak:

- Aktualna prędkość [B],
- Ikona fotoradaru [D],
- pasek postępu ruchu w obszarze fotoradaru [E],
- dystans do fotoradaru [F].

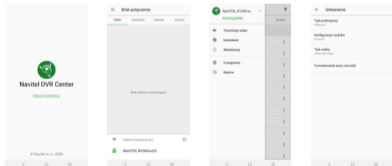
Wszystkie informacje są wyświetlane na czarnym tle.

W trybie Kamery (REC) wyświetlany jest wskaźnik ●REC lub ● [A].

Jeśli pojazd nie porusza się, wyświetlane jest 0

Jeśli nie ma sygnału GPS, wyświetlane są --- [3].

**Uwaga.** Słaby sygnał GPS może być spowodowany złą pogodą lub czynnikami zewnętrznymi. Kieruj się wartością, którą wskazuje prędkościomierz pojazdu.





## Tylna kamera

Za pomocą kamery cofania można uzyskać obraz o wysokiej rozdzielczości pokazujący, co dzieje się za samochodem w celu np. bezpiecznego parkowania pojazdu. Nowoczesna technologia podwójnego zapisu umożliwia nagrywanie zarówno z przodu, jak i tyłu pojazdu na wypadek nieprzewidzianych sytuacji.

### Instalacja tylnej kamery

1. Zainstaluj kamerę na tylnej szybie samochodu lub na zewnątrz, nad ramką tablicy rejestracyjnej.
2. Umieść przewód w podsufitce.
3. Podłącz przewód do portu kamery cofania.

**Uwaga.** Zaleca się, aby instalacja kamery została wykonana przez wykwalifikowany personel, który dysponuje niezbędnymi umiejętnościami. Przeprowadzenie kabla może wymagać specjalnych narzędzi. Upewnij się, wykonanie tych czynności będzie bezpieczne.



NAVITEL s.r.o. niniejszym oświadcza, że urządzenie NAVITEL R700 GPS DUAL jest zgodne z Europejską dyrektywą RED 2014/53/EU.

Pełny tekst Deklaracji Zgodności jest dostępny pod następującym adresem internetowym:

[www.navitel.cz/pl/declaration\\_of\\_conformity/r700gps-dual](http://www.navitel.cz/pl/declaration_of_conformity/r700gps-dual)

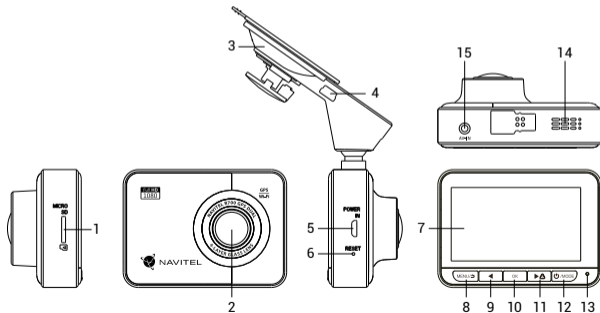
# Introducere

Dragă client!

Îți mulțumim pentru achiziționarea acestui produs NAVITEL®.

NAVITEL R700 DUAL GPS este un DVR multifuncțional, high-definition, cu multe funcții și funcționalități descrise în acest manual de utilizator. Te rugăm să citești manualul cu atenție înainte să folosești dispozitivul și păstrează-l pentru referințe viitoare.

## Prezentare dispozitiv



1. Slot card microSD
2. Cameră
3. Suport de mașină (parbriz) cu antena GPS
4. Intrare antenă GPS (mini-USB)
5. Port micro-USB
6. Buton Resetare
7. Ecran
8. Buton Meniu
9. Stânga
10. Buton OK
11. Dreapta
12. Buton Power
13. Indicator LED
14. Difuzor
15. Port cameră spate

## Specificații

Procesor	MSTAR AIT8339
Afișaj/ecran	2.7", 320x240, TN
Cameră	SONY IMX307 (night vision)
Format înregistrare	MOV
Rezoluție video a camerei principale	Full HD (1920x1080), 30 fps
Format imagine	JPG
Rezoluție imagine	2 MP
Unghi de vizualizare	170°
Tip lentilă	Sticlă de 4 straturi
Spațiu de stocare	MicroSD
Capacitate card microSD	Max. 64 GB

USB	mini-USB / micro-USB
Baterie	300 mAh
Alimentare	5 V, 1.5 A
Camera din spate	Da, HD
Wi-fi	Da
GPS-alertă	camere / avertizări / viteză
Limbă	cehă, engleză, franceză, germană, italiană, maghiară, poloneză, română, rusă, slovacă, spaniolă, ucraineană

**Uwaga:** specyfikacje mogą ulec zmianie ze względu na rozbudowę.

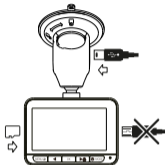
## Instalarea

1. Puneți cardul microSD în DVR. Utilizați o cartelă SD de mare viteză (clasa 10 sau mai mare); Capacitatea ar trebui să fie de 8-64 GB.



- Pentru a evita defecțiunile DVR-ului și/sau ale cardului SD, nu introduceți și nu scoateți cardul SD în timpul funcționării DVR-ului.
- Înainte de a utiliza un card microSD, vă rugăm să îl formatați în DVR pentru a evita erori ale datelor. Pentru formatarea cardului SD în mod Meniu selectați Formatare Card SD și confirmați.

2. Asigurați dispozitivul pe parbriz cu ajutorul suportului.
3. Conectați încărcătorul auto la priza brichetei.
4. Conectați încărcătorul auto la portul de intrare al antenei GPS (mini-USB). Atunci când se conectează încărcătorul auto direct la portul micro-USB al DVR-ului, operarea GPS nu este disponibilă.
5. Reglați poziția camerei.
6. Porniți alimentarea; Verificați dacă dispozitivul este instalat corect. Dacă dispozitivul este instalat corect, indicatorul va fi roșu; dispozitivul va porni și va începe înregistrarea (indicată de lumina albastră intermitentă).



## Atenție

- Utilizați numai adaptorul original pentru încărcător. Folosirea unui alt adaptor poate afecta negativ bateria dispozitivului. Folosește doar accesoriile aprobate de fabrică.
- Temperaturile ambientale în modul de operare trebuie să fie între 0 și +35 de grade Celsius. Pentru spațiul de depozitare între +5 și +45 de grade Celsius. Umiditate relativă: între 5% și 90%, fără condensare (25 °C).
- Ține dispozitivul departe de foc pentru a evita incidentele.
- Nu expune dispozitivul la impacturi fizice.
- Evită expunerea dispozitivului la surse de radiații electromagnetice.
- Mențineți obiectivul curat. Nu folosi chimicale sau detergent pentru curățare. Oprește-l mereu înainte de curățare.
- Respectați cu strictețe legile și actele normative din regiunea în care este utilizat aparatul. Acest dispozitiv nu poate fi utilizat în scopuri ilegale.
- Nu dezambla sau repara dispozitivul pe cont propriu, ci contactează un service specializat.

## Butoane

Buton	Funcții
Power	<p>Apăsați scurt pentru a porni aparatul.</p> <p>Țineți apăsat timp de 2 secunde pentru a opri aparatul.</p> <p>În modul Înregistrare (STBY), apăsați pentru a comuta între modulele Înregistrare, Captură, Video și Foto.</p> <p>În modul Înregistrare (REC), apăsați pentru a bloca un fișier (fișierul protejat nu poate fi șters sau suprascris).</p> <p>În modul Meniu, apăsați pentru a ieși din orice meniu sau listă de funcții.</p>
Meniu	<p>Apăsați pentru a accesa Meniu.</p> <p>În Meniu, apăsați pentru a ieși din orice meniu sau listă de funcții.</p>
Stânga / Dreapta	<p>În modul Înregistrare / Capture tineți apăsat Stânga pentru a afișa / ascunde ecranul cu vizualizare pe camera din spate.</p> <p>În modul Înregistrare apăsați Dreapta pentru a porni / opri microfonul.</p> <p>În modul Video / Foto, apăsați pentru a evidenția un fișier precedent/următor.</p> <p>În Meniu, apăsați pentru a evidenția un element de meniu precedent/următor.</p>
OK	<p>În modul Înregistrare (STBY), apăsați pentru a începe înregistrarea.</p> <p>În modul Înregistrare (REC), apăsați pentru a opri înregistrarea.</p> <p>În modul Înregistrare (REC), tineți apăsat timp de 2 secunde pentru a face o fotografie.</p> <p>În modul Captură, apăsați pentru a face o fotografie.</p> <p>În modul Video, apăsați pentru a selecta un fișier sau pentru a întrerupe / relua înregistrarea video.</p> <p>În modul Foto, apăsați pentru a selecta un fișier.</p> <p>În Meniu, apăsați pentru a selecta un element de meniu.</p>
Resetare	Dacă dispozitivul nu răspunde, apăsați pentru a-l reseta.

**Notă:** bateria încorporată este proiectată numai pentru înregistrarea unui eveniment de urgență în modul de parcare și pentru oprirea corectă a aparatului atunci când alimentarea este întreruptă; sursa de alimentare continuă este necesară pentru funcționarea completă a dispozitivului în orice mod de funcționare.

## Funcții dispozitiv

Formatare Card SD	Formatarea unui card microSD în DVR <b>este necesară pentru operarea corespunzătoare a dispozitivului</b> . Înainte de a utiliza un card microSD sau în caz de eroare, vă rugăm să formatați cardul SD. Pentru formatarea cardului SD în mod Meniu selectați Formatare card SD și confirmați.
Înregistrare	Conectează dispozitivul la o sursă externă de energie și va începe să înregistreze automat. Apasă butonul OK pentru a opri înregistrarea. Apasă OK din nou pentru a înregistra alt video. Fiecare video va fi salvat automat.
Capture	În modul Înregistrare, apăsați butonul Power pentru a intra în Capture, apoi apăsați OK pentru a face o poză (va fi salvată automat).
Video	În modul Înregistrare, apăsați de două ori butonul Power pentru a intra în modul Video; apăsați butoanele Stânga / Dreapta pentru a selecta un fișier; apăsați butonul OK pentru a reda un fișier. În timpul redării, apăsați OK pentru a întrerupe / anula; apăsați butoanele Stânga / Dreapta pentru a derula înainte / înapoi. Puteți schimba fișierele din camera din față / spate apăsând butonul Meniu timp de 2 secunde. Litera din denumirea fișierului reprezintă camera: F - față, R - spate.
Foto	În modul Captură, apăsați de două ori butonul Power pentru a intra în modul Foto; apăsați butoanele Stânga / Dreapta pentru a selecta un fișier; apăsați butonul OK pentru a reda un fișier. Puteți schimba fișierele din camera din față / spate apăsând butonul Meniu timp de 2 secunde. Litera din denumirea fișierului reprezintă camera: F - față, R - spate.
Blocare fișier	În modul Înregistrare video, apăsați Power pentru a proteja înregistrarea curentă. Un simbol va apărea în partea de jos a ecranului. În modul Video / Foto, selectează un fișier, apăsați pe Meniu și selectează Protect, apoi Lock Current sau Lock All. Selectează Unlock Current / Unlock All pentru a înlătura protecția.
Înregistrare în loop	Această funcție vă permite să salvați videoclipul ca pe un set de fișiere date în meniul de durată (duration menu). Dacă cardul de memorie este plin, toate fișierele neprotejate vor fi suprascrise în ordinea în care au fost create.

Înregistrează audio	Înregistrați video cu sau fără sunet.
Ștampilă	Alege o ștampilă pentru adăugare în înregistrările video.
Opriți monitorul	Dispozitivul poate stinge automat ecranul pentru a reduce consumul de energie. Intervalul de timp poate fi setat din meniul Screen Saver.
G-senzor	Dacă automobilul este lovit, DVR-ul va bloca automat video-ul curent. Un simbol cu cheie va apărea în partea superioară a ecranului.
Monitor parcare	În modul de închidere, dacă este detectată o vibrație, dispozitivul va porni automat și va începe să înregistreze. Fișierul va fi protejat/blocat.
Locație GPS	Dispozitivul acceptă chipsetul GPS și antena GPS integrate, poate afișa longitudinea, latitudinea și alte informații despre locația dvs. curentă. Apăsați Stare GPS (GPS Status) pentru a verifica datele GPS. Apăsați ON (Pornit) în meniul GPS Stamp pentru a adăuga informații GPS în fișierele dvs.
Aplicație suport	Puteți vedea și distribui video-urile și fotografiile dvs., realizate de DVR, în telefonul mobil prin intermediul aplicației speciale. Aplicația se conectează prin rețeaua Wi-Fi și trebuie instalată pe telefonul mobil.
Baterie	Indicatorul roșu se aprinde când dispozitivul este conectat la o sursă de energie. Pe măsură ce bateria se încarcă, lumina roșie se diminuează. Când se stinge, înseamnă că bateria e plină.
Conexiune USB *	Când conectați dispozitivul la un computer cu un cablu USB, vor apărea două opțiuni de conectare: 1) Mass Storage: redarea, copierea și ștergerea fișierelor. 2) Record: modul standard.
Excesul permis	Selectați o permisiune cu viteză excesivă în setările cuprinse între -5 și +25 km / h în pași de 5 km / h. Dacă depășiți pragul nefinalat stabilit, veți auzi o notificare sonoră.

\* Această funcție este disponibilă numai în versiunea de firmware 1.7.37 și o versiune ulterioară.

## Instalarea aplicației Navitel DVR Center

1. Descărcați și instalați Navitel DVR Center pe telefonul mobil sau tableta, urmați instrucțiunile dispozitivului mobil. Puteți descărca aplicația prin scanarea codului QR din meniul DVR (Codul aplicației QR) cu telefonul mobil.
2. Activați un Wi-Fi în Meniul DVR-ului (Wi-Fi) și în setările dispozitivului mobil.
3. Rulați aplicația. Alegeți DVR-ul în listă. Informațiile DVR se găsesc în Meniul DVR (Wi-Fi Navitel).
4. Conectați dispozitivul mobil la DVR prin Wi-Fi. Dacă este necesar, utilizați parola. Îl puteți schimba în meniul DVR (parolă Wi-Fi).
5. Folosind Navitel DVR Center puteți:
  - actualizați firmware-ul DVR;
  - controlați funcțiile DVR în meniul Setări: configurați modul de parcare, senzorul de impact, modul video și formatați cardul SD;
  - salvați, vizualizați, ștergeți și trimiteți videoclipuri și fotografii, precum și vizionați videoclipurile DVR în timp real pe ecranul dispozitivului mobil.

## Viteza digitală & Informații cameră

**Caracteristica viteza digitală** este folosită pentru a afișa ora și viteza vehiculului calculată cu ajutorul semnalului GPS [1]. Moduri:

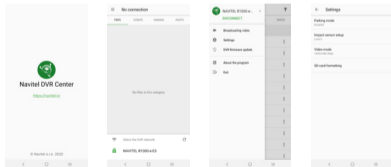
- Viteza – viteza actuală este afișată permanent [B].
- Viteza + ore – viteza actuală [B] și ora [C] sunt afișate.

Caracteristica **Camera Info** informează șoferul despre camere și avertismente (denumite în continuare Camere) pe parcursul drumului. Când porniți **Camera Info**, viteza actuală și ora sunt afișate. Cu apropierea de cea mai apropiată cameră, următoarele informații sunt afișate [2]:

- Viteza actuală [B],
- Icoana camerei [D],
- Bara de progres dinamic care indică apropierea față de cea mai apropiată cameră [E],
- Distanța până la cameră [F].

Toate informațiile sunt afișate pe un ecran negru. În modul Înregistrare (REC) ●REC sau ● sunt afișate [A]. Dacă vehiculul este static, 0 este afișat. Dacă nu există semnal GPS, --- [3] este afișat.

**Notă:** un semnal GPS slab poate fi cauzat de condițiile meteo nefavorabile și alți factori externi. Vă rugăm să consultați vitezometrul vehiculului.





## Camera din spate

Cu ajutorul camerei din spate puteți obține o imagine de înaltă rezoluție în spatele mașinii dvs. pentru parcare sau înregistrarea în siguranță în timpul conducerii. Tehnologia modernă de înregistrare dublă permite salvarea înregistrărilor atât în față, cât și în spatele mașinii, pentru a remedia orice situație neprevăzută.

### Instalarea camerei spate

1. Instalați camera pe lunetă a autovehiculului sau pe partea exterioră a cadrului plăcuței de înmatriculare.
2. Trageți cablul prin cabină / habitacul.
3. Conectați cablul la portul camerei din spate.

**Notă:** Se recomandă insistent ca lucrările de instalare a camerei să fie efectuate de personal calificat, având competențele necesare. Cablarea poate necesita unelte speciale sau atașamente. Asigurați-vă că aceste lucrări sunt efectuate în siguranță.

NAVITEL s.r.o. declară prin prezenta că NAVITEL R700 GPS DUAL este compatibil cu Directiva RED 2014/53/EU.

Textul integral al Declarației de conformitate este disponibil la următoarea adresă de internet:

[www.navitel.cz/ro/declaration\\_of\\_conformity/r700gps-dual](http://www.navitel.cz/ro/declaration_of_conformity/r700gps-dual)



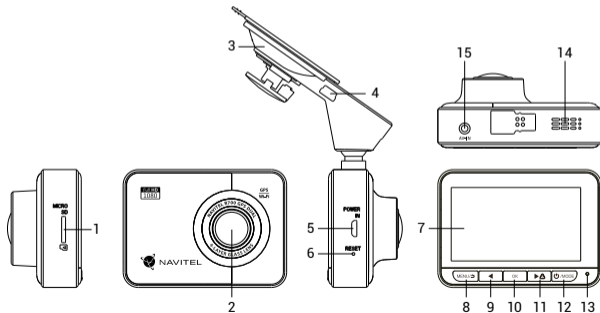
## Введение

Уважаемый покупатель!

Благодарим Вас за приобретение продукта компании NAVITEL®.

NAVITEL R700 DUAL GPS – многофункциональный видеорегистратор с высоким качеством видео- и фотосъемки, а также множеством дополнительных функций, описанных в данном Руководстве пользователя. Внимательно прочитайте руководство перед использованием устройства и сохраните его для будущего использования.

## Внешний вид устройства



1. Слот microSD
2. Камера
3. Крепление с GPS-антенной
4. Разъем GPS-антенны (mini-USB)
5. Разъем micro-USB
6. Кнопка Сброс
7. Дисплей
8. Кнопка Меню
9. Кнопка Влево
10. Кнопка ОК
11. Кнопка Вправо
12. Кнопка Вкл. / Выкл.
13. LED индикатор
14. Динамик
15. Разъем для задней камеры

## Спецификация

Процессор	MSTAR AIT8339
Дисплей	2,7", 320×240, TN
Камера	SONY IMX307 (night vision)
Формат видео	MOV
Разрешение видео основной камеры	Full HD (1920×1080), 30 fps
Формат изображения	JPG
Разрешение изображения	2 Мп
Угол обзора	170°
Объектив	4 линзы из стекла
Память	microSD карта
Объем microSD-карты	до 64 Гбайт

USB	mini-USB / micro-USB
Аккумулятор	300 мА·ч
Питание	5 В, 1.5 А
Камера заднего вида	Есть, HD
Wi-Fi	Есть
GPS-оповещения	камеры / опасности / скорость
Языки	английский, венгерский, испанский, итальянский, немецкий, польский, румынский, русский, словацкий, украинский, французский, чешский

**Примечание.** Комплектация, внешний вид, технические характеристики, не изменяющие общей функциональности устройства, могут быть изменены производителем без предварительного уведомления.

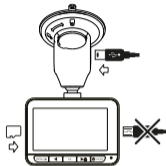
## Установка

1. Вставьте microSD-карту в соответствующий слот видеорегистратора. Используйте высокоскоростную (Class10 и выше) карту емкостью 8-64 Гбайт.



- Во избежание повреждения устройства и/или карты памяти, не вставляйте и не извлекайте её во время работы устройства.
- До начала записи требуется обязательно отформатировать карту памяти в видеорегистраторе. Это необходимо, чтобы избежать ошибок чтения и записи данных. Для форматирования в Меню выберите пункт Форматировать SD-карту и подтвердите выбранное действие.

2. Закрепите видеорегистратор на лобовом стекле при помощи крепления.
3. Подключите зарядное устройство к гнезду прикуривателя.
4. Подключите зарядное устройство к разъему GPS-антенны (mini-USB). При подключении к разъему на корпусе видеорегистратора использование GPS недоступно.
5. Отрегулируйте положение видеорегистратора.
6. Включите питание, убедитесь что видеорегистратор установлен правильно. Если видеорегистратор установлен правильно, загорится красный индикатор. Видеорегистратор включится и начнет видеозапись (начнёт мигать синий индикатор).



## Меры предосторожности

- Используйте только оригинальное зарядное устройство. Использование другого зарядного устройства может негативно повлиять на аккумулятор видеорегистратора. Используйте только одобренные производителем аксессуары.
- Допустимая температура внешней среды в режиме эксплуатации: от 0 до +35 °С. Температура хранения: от +5 до +45 °С. Относительная влажность: от 5% до 90% без конденсата (25 °С).
- Избегайте контакта с источниками огня во избежание взрыва или пожара.
- Не подвергайте устройство сильному механическому воздействию.
- Избегайте контакта устройства с источниками электромагнитного излучения.
- Следите за тем, чтобы объектив был чистым. Не используйте химические или моющие средства для чистки устройства; всегда выключайте устройство перед чисткой.
- Строго следуйте законам и регулирующим актам региона использования устройства. Это устройство не может использоваться в незаконных целях.
- Не разбирайте устройство самостоятельно. В случае его неисправности обратитесь в сервисный центр.

## Кнопки

Кнопка	Функции
Вкл. / Выкл.	<p>Нажмите кратко для включения устройства.</p> <p>Нажмите и удерживайте 2 секунды для выключения устройства.</p> <p>Нажмите, чтобы переключиться между режимами Записи видео (STBY), Съемки фото, Просмотра видео и Просмотра фото.</p> <p>В режиме Записи видео (REC) нажмите, чтобы заблокировать / разблокировать файл (защищенный файл не может быть удален или перезаписан).</p> <p>В Меню нажмите, чтобы выбрать следующий раздел меню.</p>
Меню	<p>Нажмите, чтобы перейти в режим Меню.</p> <p>В Меню нажмите, чтобы выйти из любого выбранного меню.</p>
Влево / Вправо	<p>В режиме Записи видео / Съемки фото нажмите и удерживайте Влево, чтобы скрыть / показать экран с изображением с задней камеры.</p> <p>В режиме Записи видео нажмите Вправо, чтобы выключить / включить микрофон.</p> <p>В режиме Просмотра видео / Просмотра фото нажмите, чтобы выбрать предыдущий / следующий файл.</p> <p>В Меню нажмите, чтобы выбрать предыдущий / следующий пункт меню.</p>
OK	<p>В режиме Записи видео (STBY) нажмите для начала записи.</p> <p>В режиме Записи видео (REC) нажмите кратко, чтобы остановить запись.</p> <p>В режиме Записи видео (REC) нажмите и удерживайте 2 секунды, чтобы сделать снимок.</p> <p>В режиме Съемки фото нажмите, чтобы сделать снимок.</p> <p>В режиме Просмотра видео нажмите, чтобы выбрать файл или приостановить / продолжить просмотр.</p> <p>В режиме Просмотра фото нажмите, чтобы выбрать файл.</p> <p>В Меню нажмите, чтобы выбрать пункт меню.</p>
Сброс	<p>Если устройство не отвечает, нажмите для сброса.</p>

**Примечание:** встроенный аккумулятор предназначен только для записи аварийного события в режиме парковки и корректного выключения устройства при отключении питания; для полноценной работы устройства в любом из режимов требуется постоянное подключение питания.

## Функции устройства

Форматирование карты памяти	Форматирование карты памяти в видеорегистраторе <b>строго необходимо для корректной работы устройства</b> . Форматирование карты требуется выполнять перед началом использования карты памяти, а также при возникновении ошибок записи и чтения данных. Для форматирования в Меню выберите пункт Форматировать SD-карту и подтвердите выбранное действие.
Запись видео	При подключении к источнику питания устройство включится и начнет запись автоматически. Нажмите ОК, чтобы остановить запись. Нажмите ОК еще раз для записи нового видео. Каждое видео автоматически сохраняется.
Съемка фото	В режиме Записи видео (STBY) нажмите кнопку Вкл. / Выкл., чтобы попасть в режим Съемки фото, затем нажмите ОК, чтобы сделать снимок. Он будет сохранен автоматически.
Просмотр видео	В режиме Записи видео (STBY) дважды нажмите кнопку Вкл. / Выкл., чтобы попасть в режим Просмотра видео. Выберите файл с помощью кнопок Влево / Вправо, затем нажмите ОК для воспроизведения файла. Вы можете приостановить / продолжить воспроизведение нажатием на кнопку ОК, а также прокрутить вперед / назад кнопками Влево / Вправо. Вы можете переключаться между файлами с фронтальной / задней камеры, зажав на 2 секунды кнопку Меню. Буква в названии файла указывает на камеру: F - фронтальная, R - задняя.
Просмотр фото	В режиме Съемки фото дважды нажмите кнопку Вкл. / Выкл., чтобы попасть в режим Просмотра фото. Выберите файл с помощью кнопок Влево / Вправо, затем нажмите ОК для просмотра файла. Вы можете переключаться между файлами с фронтальной / задней камеры, зажав на 2 секунды кнопку Меню. Буква в названии файла указывает на камеру: F - фронтальная, R - задняя.
Защита файла	В режиме Записи видео (REC) нажмите Вкл. / Выкл., чтобы защитить текущую запись. В режиме Просмотра видео / Просмотра фото выберите файл, нажмите кнопку Меню, выберите пункт Защита, затем Заблокировать этот файл или Заблокировать все файлы. Защищенные файлы не могут быть удалены или перезаписаны. Для разблокировки выберите Разблокировать этот файл или Разблокировать все файлы.

Циклическая запись	Эта функция позволяет сохранять видеозапись отдельными фрагментами, длительность которых можно настроить в Меню. Если на карте закончится место, незаблокированные файлы будут перезаписаны в том порядке, в котором они были созданы.
Запись аудио	Записывайте видео со звуком или без.
Штамп	Введите штамп даты, который будет добавлен к видеозаписям.
Выключать дисплей	Устройство может автоматически выключать экран для снижения энергопотребления. В меню настроек можно выбрать временной интервал автоматического отключения экрана.
Датчик удара	В случае столкновения устройство автоматически защитит текущую запись.
Режим парковки	Если, находясь в выключенном состоянии, устройство зафиксирует вибрацию, оно автоматически включится и начнет запись. Файл записи будет защищен.
GPS локация	Устройство поддерживает работу встроенного чипа и GPS-антенны, он может отображать долготу, широту и другую информацию о вашем текущем местоположении. Нажмите GPS Status, чтобы проверить данные GPS.
Мобильное приложение	Вы можете просматривать и делиться медиафайлами с вашего регистратора на своем мобильном телефоне с помощью специального приложения. Приложение подключается через сеть Wi-Fi и должно быть предварительно установлено на вашем мобильном телефоне.
Подзаряд батареи	При подключении устройства к источнику внешнего питания загорится красный индикатор. По мере заполнения батареи красный свет будет тускнеть. Когда батарея будет полностью заряжена, красный индикатор выключится.
USB-подключение *	При подключении устройства к ПК при помощи USB-кабеля появятся две опции подключения: 1) Mass Storage: воспроизведение, копирование и удаление файлов. 2) Record: стандартный режим.
Доп. превышение	Допустимое превышение лимита скорости, установленного на участке дороги. В общих настройках установите допустимое нештрафуемое превышение скорости в диапазоне от -5 до +25 км/ч с шагом 5 км/ч. При превышении заданного скоростного порога, вы услышите звуковое оповещение.

\* Эта функция доступна только в версии прошивки 1.7.37 и выше.

## Установка приложения Navitel DVR Center

1. Скачайте и установите Navitel DVR Center на смартфон или планшет, следуйте инструкциям к вашему мобильному устройству. Вы сможете скачать приложение, просканировав QR-код в Меню видеорегистратора (QR-код ПО).
2. Включите Wi-Fi в Меню видеорегистратора (Wi-Fi настройки) и в настройках вашего мобильного устройства.
3. Запустите приложение. Выберите ваш видеорегистратор в списке. Данные видеорегистратора указаны в Меню (Wi-Fi Navitel).
4. Подключите ваше мобильное устройство к видеорегистратору через Wi-Fi соединение. При необходимости используйте пароль. Его можно изменить в Меню (Пароль Wi-Fi).
5. С помощью Navitel DVR Center вы можете:
  - обновлять прошивку видеорегистратора; управлять функциями видеорегистратора в меню Настройки: настраивать режим парковки, датчик удара, режим видео и форматировать SD карту; просматривать, сохранять, удалять и делиться видео и фото, а также смотреть видео с регистратора на экране мобильного устройства в режиме реального времени.

## Цифровой спидометр и Камеры

Функция **Цифровой спидометр** служит для отображения скорости, рассчитанной по GPS-сигналу, и времени [1]. Режимы:

- Скорость – постоянно отображается текущая скорость [B],
- Скорость и время – отображаются текущие скорость [B] и время [C].

Функция **Камеры** служит для оповещения о камерах и опасностях (далее – Камеры). При включении функции **Камеры** на экране отображается скорость и время. При приближении к Камере отображается [2]:

- текущая скорость [B],
- пиктограммы Камер [D],
- прогресс-бар нахождения в зоне действия Камеры [E],
- расстояние до Камеры (0-450 м) [F].

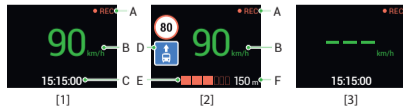
Вся информация отображается на черном фоне.

В режиме Записи видео (REC) на экране отображается **●REC** или **● [A]**.

Если автомобиль неподвижен, на экране отображается скорость 0.

Если нет точного GPS-сигнала, на экране отображается --- [3].

**Примечание.** Слабый GPS-сигнал может быть вызван плохими погодными условиями и другими внешними факторами. Ориентируйтесь на показание спидометра автомобиля.





## Камера заднего вида

С помощью камеры заднего вида вы можете получить изображение высокого разрешения позади вашего автомобиля для безопасной парковки или записи во время движения. Современная технология двойной записи позволяет сохранять изображение как впереди, так и позади автомобиля для регистрации любой непредвиденной ситуации.

### Установка камеры заднего вида

1. Установите камеру на заднем стекле внутри автомобиля, либо снаружи на рамке номерного знака.
2. Проложите провод по салону.
3. Подключите провод в разъем камеры заднего вида.

**Примечание.** Настоятельно рекомендуется работы по установке камеры проводить квалифицированным персоналом, имеющим необходимые навыки. Для прокладки кабеля могут потребоваться специальные инструменты или приспособления. Убедитесь в безопасности этих работ.



## Правила хранения, перевозки, реализации и утилизации

- Хранение и транспортировка устройства должны производиться в сухом помещении. Устройство требует бережного обращения, оберегайте его от воздействия пыли, грязи, ударов, влаги, огня и т.д.
- Реализация устройства должна производиться в соответствии с действующим законодательством РФ.
- После окончания срока службы устройство подлежит сдаче на утилизацию в соответствующий пункт приема электрического и электронного оборудования для последующей переработки и утилизации в соответствии с федеральным или местным законодательством.

## Информация о мерах, которые следует принять при обнаружении неисправности оборудования

В случае обнаружения неисправности устройства обратитесь в авторизованный сервисный центр: 125190, Москва, Ленинградский проспект, д. 80, корп. 16, e-mail: [service@navitel.ru](mailto:service@navitel.ru)

Полный список сервисных центров доступен на сайте [www.navitel.ru](http://www.navitel.ru).

Тип устройства: Видеорегистратор. Модель товара: NAVITEL R700 GPS DUAL.

Изготовитель: NAVITEL s.r.o. [НАВИТЕЛ с.р.о.].

Адрес изготовителя: U Habrovky 247/11, 140 00, Praha 4, Czech Republic [У Хабровки, 247/11, 140 00 Прага 4, Чешская Республика].

Тел.: +420 225 852 852 / +420 225 852 853.

Сделано в Китае компанией NAVITEL s.r.o. [НАВИТЕЛ с.р.о.] на заводе Shenzhen Roverstar Technology Co., Ltd [Шенжень Роверстар Технолоджи Ко., Лтд].

Импортер в РФ: ООО «Торговый Дом ЦНТ», 125190, г. Москва, Ленинградский проспект, д. 80, корп. 16, тел.: +7 495 232 31 37.

Регистрационный номер декларации о соответствии: ЕАЭС N RU Д-CZ.НА94.В.01133/19, срок действия: до 05.11.2024. Выдана согласно требованиям Технического регламента ТР ТС 020/2011 органом по сертификации Общества с ограниченной ответственностью «ПРОТОН» 06.11.2019.

Регистрационный номер декларации о соответствии: ЕАЭС N RU Д-CZ.НВ11.В.00980/19, срок действия: до 28.11.2024. Выдана согласно требованиям Технического регламента ТР ЕАЭС 037/2016 органом по сертификации продукции Общества с ограниченной ответственностью «СЕРТИФИКА» 29.11.2019.

Дата производства: указана в серийном номере на корпусе устройства в формате R700GГГГММ00000.

год месяц

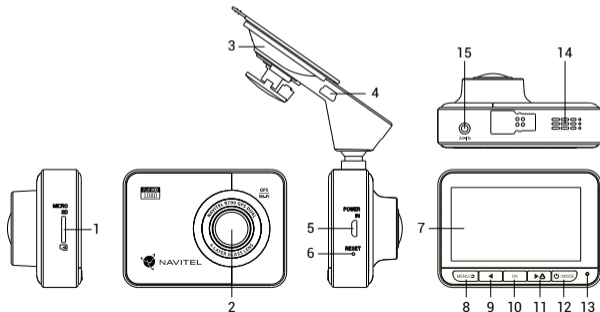
## Úvod

Vážený zákazník!

Ďakujeme Vám za zakúpenie tohto produktu spoločnosti NAVITEL®.

NAVITEL R700 DUAL GPS je multifunkčný digitálny video rekordér (DVR) s vysokým rozlíšením, s mnohými funkciami a vlastnosťami, popísanými v tomto užívateľskom manuáli. Pred použitím zariadenia si prosím starostlivo prečítajte túto príručku a uchovajte si ju pre neskoršie použitie.

## Vonkajší vzhľad



1. Slot microSD karty
2. Kamera
3. Držiak na čelné sklo s GPS anténou
4. Výstup antény GPS (mini USB)
5. Port micro-USB
6. Reset
7. Displej
8. Menu
9. Vľavo
10. OK
11. Vpravo
12. Zapnutie / Vypnutie
13. LED indikátor
14. Reproduktor
15. Port pre zadnú kameru

## Špecifikácia

Čip	MSTAR AIT8339
Displej	2.7", 320x240, TN
Kamera	SONY IMX307 (night vision)
Formát záznamu videa	MOV
Rozlíšenie videa hlavnej kamery	Full HD (1920x1080), 30 fps
Formát obrazu	JPG
Rozlíšenie obrazu	2 MP
Uhol záberu	170°
Typ objektívu	4-vrstvová sklenená šošovka
Úložisko	microSD karta
Kapacita microSD karty	Max. 64 GB

USB	mini-USB / micro-USB
Batéria	300 mAh
Napájanie	5 V, 1.5 A
Zadná kamera	Áno, HD
Wi-fi	Áno
GPS upozornenie	kamery / varovanie / rýchlosť
Jazyk	angličtina, čeština, francúzština, taliančina, maďarčina, nemčina, poľština, rumunčina, ruština, slovenčina, španielčina, ukrajinčina

**Poznámka:** špecifikácia sa môže zmeniť v prípade novej verzie zariadenia.

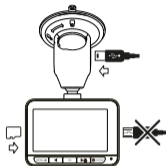
## Inštalácia

1. Vložte microSD kartu do zariadenia. použite vysokorychlostnú SD kartu (Trieda 10 a vyššia); kapacita by mala byť v rozmedzí 8-64 GB.



- Nemanipulujte s SD kartou počas používania kamery.
- Aby ste predišli chybám v dátových úlohách, prosím naformátujte kartu microSD priamo v kamere. Pre formátovanie SD karty vyberte v Menu možnosť "Formátovať SD kartu" a potvrdte.

2. Pripevnite držiak so zariadením na čelné sklo.
3. Pripojte autonabíjačku do zásuvky zapaľovača.
4. Pripojte autonabíjačku do mini-USB portu v GPS anténe. Pri pripojení nabíjačky do micro-USB portu priamo v kamere nie GPS k dispozícii.
5. Nastavte pozíciu kamery.
6. Zapnite napájanie; skontrolujte, či je zariadenie správne nainštalované. Pokiaľ je zariadenie nainštalované správne, rozsvieti sa červená kontrolka; zariadenie sa spustí a začne nahrávať (blikajúca modrá kontrolka).



## Bezpečnostné opatrenia

- Používajte originálny adaptér určený k tomuto zariadeniu. Použitie iného adaptéra môže mať negatívny vplyv na batériu zariadenia. Používajte len príslušenstvo schválené výrobcom.
- Prípustná teplota okolitého prostredia v prevádzkovom režime: 0 až +35 °C. Skladovacia teplota: +5 až +45 °C. Relatívna vlhkosť: 5% až 90% bez kondenzácie (25 °C).
- Udržujte zariadenie mimo dosah ohňa, zabránite tak výbuchu či požiaru.
- Nevystavujte prístroj fyzickým nárazom.
- Zabráňte kontaktu zariadenia so zdrojmi elektromagnetického žiarenia.
- Udržujte objektiv v čistote. Nepoužívajte na čistenie zariadenia chemikálie ani čistiace prostriedky; vždy pred čistením zariadenie vypnite.
- Dôsledne dodržiavajte vnútroštátne právne predpisy. Zariadenie nesmie byť použité na nezákonné účely.
- Nerozoberajte ani sami neopravujte zariadenie. V prípade poruchy zariadenia sa obráťte na servisné stredisko.

## Tlačidlá

Tlačidlo	Funkcie
Zapnutie / Vypnutie	<p>Krátko stlačte pre zapnutie zariadenia.</p> <p>Stlačte a na 2 sekundy podržte pre vypnutie zariadenia.</p> <p>V režime Záznam (STBY) stlačte pre prepnutie medzi režimami Záznam, Snímok, Video a Fotky.</p> <p>V režime Záznam (REC) stlačte pre uzamknutie súboru (zamknuté súbory nemôžu byť zmazané ani prepísané).</p> <p>V režime Menu stlačte pre ukončenie akéhokoľvek menu alebo zoznamu funkcií.</p>
Menu	<p>Stlačte pre vstup do Menu.</p> <p>V Menu stlačte pre ukončenie akéhokoľvek menu alebo zoznamu funkcií.</p>
Vľavo / Vpravo	<p>V režime Záznam / Snímok stlačte a podržte tlačidlo Vľavo pre zobrazenie / skrytie obrazovky zadnej kamery.</p> <p>V režime Záznam stlačte tlačidlo Vpravo pre vypnutie / zapnutie mikrofónu (nahrávanie zvuku).</p> <p>V režime Video / Fotky stlačte pre výber nasledujúcej / predchádzajúcej súboru.</p> <p>V Menu stlačte pre výber nasledujúcej / predchádzajúcej položky.</p>
OK	<p>V režime Záznam (STBY) stlačte pre začiatok nahrávania videa.</p> <p>V režime Záznam (REC) stlačte pre zastavenie nahrávania videa.</p> <p>V režime Záznam (REC) stlačte a na 2 sekundy podržte pre vytvorenie snímky.</p> <p>V režime Snímok stlačte pre vytvorenie snímky.</p> <p>V režime Video stlačte pre výber súboru alebo pre pozastavenie a znovu spustenie videa.</p> <p>V režime Fotky stlačte pre výber súboru.</p> <p>V Menu stlačte pre výber položky.</p>
Reset	<p>Ak zariadenie neodpovedá, stlačte tlačidlo reset na resetovanie zariadenia.</p>

**Poznámka:** vstavaná batéria je určená iba pre núdzové záznamy v režime parkovania a pre správne vypnutie zariadenia po odpojení napájania; pre plnú prevádzku v akomkoľvek režime je nutné konštantné pripojenie k napájaniu.

## Funkcie zariadenia

Formátovanie SD karty	Formátovanie karty microSD v autokamere je <b>potrebné pre správnu funkciu zariadenia</b> . Pred použitím karty microSD alebo v prípade chyby dát sformátujte kartu microSD. Pre formátovanie vyberte v Menu možnosť Formátovať SD kartu a potvrdte ju.
Záznam	Pripojte zariadenie k externému napájaniu a automaticky sa spustí nahrávanie. Ďalším stlačením tlačidla OK môžete nahráť ďalší videozáznam. Každé video sa automaticky uloží.
Snímok	Pokiaľ je zariadenie v režime Záznam (STBY), stlačte tlačidlo Zapnutie / Vypnutie pre prechod do režimu Snímka, stlačením tlačidla OK vytvoríte snímok, ktorý sa automaticky uloží.
Video	Pokiaľ je zariadenie v režime Záznam (STBY), stlačte dvakrát tlačidlo Zapnutie / Vypnutie pre prechod do režimu Video, pomocou tlačidiel Vľavo / Vpravo prechádzate súbory, stlačením tlačidla OK prehrávate súbory. Pri prehrávaní súboru stlačte OK pre pauzu / koniec pauzy; tlačidlá Vľavo / Vpravo pre rýchly presun opredu / dozadu. Prepínať medzi súbormi predná/zadná kamera je možné podržaním tlačidla Menu na 2 sekundy. Písmeno v názve súboru indikuje kameru: F - predné, R - zadné.
Fotky	Pokiaľ je zariadenie v režime Snímok, stlačte dvakrát tlačidlo Zapnutie / Vypnutie pre prechod do režimu Fotky, pomocou tlačidiel Vľavo / Vpravo prechádzate súbory, stlačením tlačidla OK prehrávate súbory. Prepínať medzi súbormi predná/zadná kamera je možné podržaním tlačidla Menu na 2 sekundy. Písmeno v názve súboru indikuje kameru: F - predné, R - zadné.
Ochrana súboru	V režime Záznam (REC) stlačte tlačidlo Zapnutie / Vypnutie na zamknutie súboru. V režime Video / Fotky vyberte súbor, ktorý chcete uzamknúť. Stlačte tlačidlo Menu, možnosť Uzamknúť a vyberte buďto Uzamknúť aktuálny alebo Uzamknúť všetko. Zamknuté súbory nemôžu byť zmazané ani prepísané. Na odomknutie súboru vyberte možnosť Odomknúť aktuálny / Odomknúť všetko.
Záznam do slučky	Táto funkcia umožňuje uložiť video ako sadu súborov v takej dĺžke, akú ste si určili v menu možností. Ak je na pamäťovej karte nedostatok miesta, nechránené súbory budú prepísané v poradi, v akom boli vytvorené.

Audio záznam	Nahrávanie videa so zvukom alebo bez zvuku.
Vodoznak	Táto funkcia pridáva vodoznak dátumu alebo logo zariadenia do záznamu.
Šetrič obrazovky	Zariadenie automaticky vypne displej kvôli zníženiu spotreby energie; časový interval je možné nastaviť v menu šetrič obrazovky.
G-senzor	Pri náraze vozidla zariadenie automaticky uzamkne a uloží aktuálne video.
Parkovací režim	V prípade, že je zariadenie v pohotovostnom režime a zaregistruje vibrácie, automaticky začne nahrávať videozáznam.
GPS lokácie	Zariadenie podporuje vstavaný chipset a anténu GPS. Je teda možné zobraziť zemepisnú dĺžku, krajina piesní šírku a ďalšie informácie o aktuálnej polohe. Pre kontrolu dát GPS stlačte tlačidlo Stav GPS. Pre pridanie súradníc GPS k súborom, zapnite funkciu vodoznak GPS.
Podpora APP	Urobená videá a snímky si môžete prezerat' a zdieľať prostredníctvom špeciálnej mobilnej aplikácie. Nain trolujte si aplikáciu do mobilného zariadenia a pripojte sa k DVR cez Wi-Fi sieť.
Napájanie batérie	Červená kontrolka sa rozsvieti, pokiaľ je prístroj pripojený k externému zdroju napájania; čím viac bude červená kontrolka tmavnúť, tým viac je batéria nabitá; pokiaľ je batéria zariadenia plne nabitá, červená kontrola zhasne.
Pripojenie USB *	Pri pripájaní zariadenia k počítaču pomocou kábla USB sa zobrazia dve možnosti pripojenia: 1) Mass Storage: prehrávanie, kopírovanie a mazanie súborov. 2) Record: štandardný režim.
Prípustný presah	Vyberte povolené prekročenie rýchlosti v nastavení v rozsahu od -5 do +25 km/h v krokoch po 5 km/h. Ak prekročíte nastavený limit, budete počuť zvukové upozornenie.



## Inštalácia aplikácie Navitel DVR Center

1. Stiahnite a nainštalujte Navitel DVR Center do svojho mobilného telefónu alebo tabletu, postupujte podľa pokynov mobilného zariadenia. Aplikáciu si môžete stiahnuť naskenovaním QR kódu v Menu DVR (App QR Code) pomocou mobilného telefónu.
2. Zapnite Wi-Fi v Menu DVR (Wi-Fi) a v nastaveniach vášho mobilného zariadenia.
3. Spustíte aplikáciu. V zozname vyberte svoj rekordér. Informácie o rekordéri sú v ponuke rekordéra (Wi-Fi Navitel).
4. Pripojte svoje mobilné zariadenie k DVR pomocou Wi-Fi. V prípade potreby použite heslo. Môžete ho zmeniť v Menu DVR (Wi-Fi password).
5. Pomocou programu Navitel DVR Center môžete:
  - aktualizácia firmvéru DVR;
  - ovládať funkcie DVR v ponuke Nastavenia: nakonfigurujte režim parkovania, snímač nárazu, režim videa a naformátujte svoju kartu SD;
  - ukladať, prezerať, mazať a odosielať videá a fotografie, ako aj sledovať video DVR v reálnom čase na obrazovke mobilného zariadenia.

## Digitálny merač rýchlosti a Informácie o kamere

**Digitálny rýchlomer** sa používa k zobrazeniu vypočítanej aktuálnej rýchlosti na základe signálu GPS a času [1]. Režimy:

- Rýchlosť - rýchlosť [B] sa zobrazuje na displeji.
- Rýchlosť + čas - zobrazí sa rýchlosť [B] a čas [C].

**Informácie o kamerách** slúžia na varovanie pred kamerami. Keď zapnete túto funkciu, na obrazovke sa zobrazí aktuálna rýchlosť a čas na čiernom pozadí. Ak sa blížite k dopravnej kamere, na displeji sa zobrazí [2]:

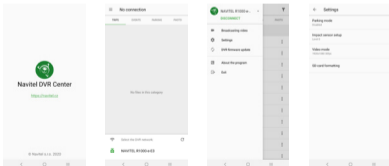
- aktuálna rýchlosť [B],
- ikona kamery [D],
- vzdialenosť ku kamere [E],
- priebeh pohybu v oblasti, kde sa kamera nachádza [F].

Všetky informácie sú na čiernom pozadí.

Ak vozidlo stojí, zobrazí sa na displeji 0

V režime nahrávania (REC) sa zobrazí indikátor nahrávania (●REC alebo ●)[A]. Ak nie je k dispozícii signál GPS, zobrazí sa --- [3].

**Poznámka:** Slabý signál GPS môže byť zapríčinený zlým počasím a ďalšími okolitými vplyvmi. Riadte sa predovšetkým údajmi na tachometri vášho vozidla.



## Zadná kamera

Vďaka zadnej kamere získate prehľad o situácii za vozidlom pri jazde aj parkovaní. Moderná technológia dvojitého záznamu umožňuje nahrávať záznamy pred vozidlom aj za vozidlom a zachytiť tak všetky nepredvídateľné situácie.

### Inštalácia zadnej kamery

1. Nainštalujte kameru na zadné sklo pomocou nálepky alebo v blízkosti štátnej poznávacej značky.
2. Pretiahnite kábel pozdĺž strechy.
3. Pripojte kábel k zadnej kamere.

**Poznámka:** Odporúčame, aby prácu s inštaláciou a pripojením kamery vykonávala kvalifikovaná osoba s potrebnými znalosťami. Inštalácia kábla môže vyžadovať špeciálne nástroje alebo zariadenia. Uistite sa, že sú tieto práce bezpečné.

NAVITEL s.r.o. týmto prehlasuje, že zariadenie NAVITEL R700 GPS DUAL je kompatibilné so smernicou RED 2014/53/EÚ. Úplné znenie Prehlásenia o zhode je k dispozícii na nasledujúcej internetovej adrese:  
[www.navitel.cz/sk/declaration\\_of\\_conformity/r700gps-dual](http://www.navitel.cz/sk/declaration_of_conformity/r700gps-dual)



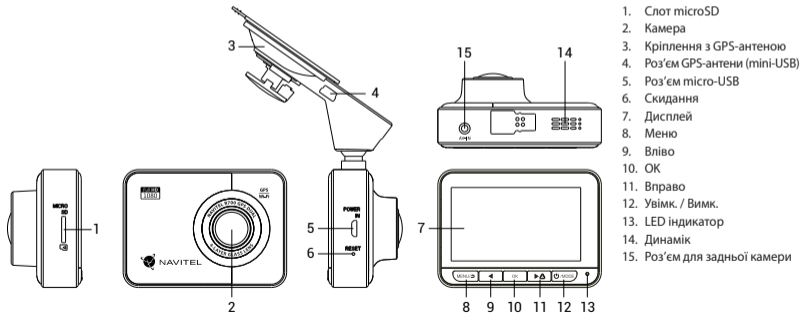
## Вступ

Шановний покупець!

Дякуємо Вам за придбання продукту компанії NAVITEL®.

NAVITEL R700 DUAL GPS - багатофункціональний відеореєстратор з високою якістю відео- та фотозйомки, а також великою кількістю додаткових функцій, описаних в даному Посібнику користувача. Уважно прочитайте посібник перед використанням пристрою та зберігайте для подальшого використання.

## Зовнішній вигляд пристрою



1. Слот microSD
2. Камера
3. Кріплення з GPS-антенною
4. Роз'єм GPS-антени (mini-USB)
5. Роз'єм micro-USB
6. Скидання
7. Дисплей
8. Меню
9. Вліво
10. ОК
11. Вправо
12. Увімк. / Вимк.
13. LED індикатор
14. Динамік
15. Роз'єм для задньої камери

## Технічні характеристики

Процесор	MSTAR AIT8339
Дисплей	2,7", 320×240, TN
Камера	SONY IMX307 (night vision)
Формат відео	MOV
Дозвіл відео основної камери	Full HD (1920×1080), 30 fps
Формат зображення	JPG
Роздільна здатність фото	2 Мп
Кут огляду	170°
Матеріал лінзи	скло (4 шари)
Пам'ять	microSD карта
Об'єм microSD-карти	до 64 Гбайт

USB	mini-USB / micro-USB
Акумулятор	300 мА·г
Живлення	5 В, 1.5 А
Камера заднього виду	Є, HD
Wi-fi	Є
GPS-оповіщення	камери / небезпеки / швидкість
Мови	англійська, іспанська, італійська, німецька, польська, румунська, російська, словацька, угорська, українська, французька, чеська

**Примітка:** технічні характеристики можуть змінюватися у результаті оновлень.

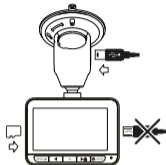
## Установка

1. Встановіть microSD-карту у відповідний слот відеореєстратора. Використовуйте високошвидкісну (Class 10 і вище) карту ємністю 8-64 Гбайт.



- Щоб уникнути пошкодження пристрою та/або карти пам'яті, не вставляйте і не виймайте її під час роботи пристрою.
- До початку запису потрібно обов'язково відформатувати карту пам'яті в відеореєстраторі. Це необхідно, щоб уникнути помилок читання і запису даних. Для форматування в режимі Меню виберіть пункт Форматувати SD-карту і підтвердіть обрану дію.

2. Закріпіть пристрій на лобовому склі за допомогою утримувача.
3. Підключіть зарядний пристрій (ЗП) до гнізда прикурювача.
4. Підключіть ЗП через роз'єм GPS-антени (mini-USB). При підключенні ЗП безпосередньо до роз'єму відеореєстратора використання GPS недоступно.
5. Переконайтеся, що камера розташована правильно.
6. Увімкніть живлення, переконайтеся, що пристрій встановлено правильно. Якщо пристрій встановлено правильно, загориться червоний індикатор. Пристрій увімкнеться і розпочне відеозапис (синій індикатор почне блимати).



## Запобіжні заходи

- Використовуйте тільки оригінальний адаптер ЗП. Використання іншого адаптера може негативно вплинути на акумулятор пристрою. Використовуйте тільки рекомендовані виробником аксесуари.
- Допустима температура зовнішнього середовища в режимі експлуатації: від 0 до +35 °C. Температура зберігання: від +5 до +45 °C. Відносна вологість: від 5% до 90% без конденсату (25 °C).
- Не надавайте пристрій сильному механічному впливу.
- Уникайте контакту пристрою з джерелами електромагнітного випромінювання.
- Уникайте контакту пристрою з джерелами вогню, щоб уникнути вибуху або пожежі.
- Слідкуйте за чистотою об'єктива. Не використовуйте для чищення виробу хімічні речовини або мийні засоби; завжди вимикайте пристрій перед чищенням.
- Чітко дотримуйтесь законів і регулюючих актів регіону використання пристрою. Цей пристрій не може використовуватися у незаконних цілях.
- Не розбирайте і не ремонтуйте пристрій самостійно. У разі його несправності зверніться до сервісного центру.

## Кнопки

Кнопка	Функції
Увімк. / Вимк.	Натисніть коротко для увімкнення пристрою. Натисніть і утримуйте 2 секунди для вимкнення пристрою. У режимі Відеозапис (STBY) натисніть, щоб переключитися між режимами Відеозапис, Фотозйомка, Відео та Фото. У режимі Відеозапис (REC) натисніть, щоб заблокувати файл (захищені файли не можуть бути видалені або перезаписані). У режимі Меню, натисніть, щоб вибрати наступний розділ меню.
Меню	Натисніть, щоб перейти в Меню налаштувань пристрою. У режимі Меню, натисніть, щоб вибрати наступний розділ меню.
Вліво / Вправо	У режимі Відеозапис / Фотозйомка натисніть і утримуйте Вліво, щоб приховати / показати екран із зображенням з задньої камери. У режимі Запис відео, натисніть Вправо, щоб вимкнути / увімкнути мікрофон. У режимі Відео / Фото, натисніть, щоб вибрати попередній / наступний файл. У Меню, натисніть, щоб вибрати попередній / наступний пункт меню.
OK	У режимі Відеозапис (STBY), натисніть для початку запису. У режимі Відеозапис (REC), натисніть, щоб зупинити запис. У режимі Відеозапис (REC), натисніть і утримуйте 2 секунди, щоб зробити знімок. У режимі Фотозйомка, натисніть, щоб зробити знімок. У режимі Відео, натисніть, щоб вибрати файл або призупинити/продовжити перегляд. У режимі Фото, натисніть, щоб вибрати файл. У Меню, натисніть, щоб вибрати пункт меню.
Скидання	Якщо пристрій не відповідає, натисніть для скидання.

**Примітка:** вбудований акумулятор призначений тільки для запису аварійної події в режимі паркування та коректного вимкнення пристрою при відключенні живлення; для повноцінної роботи пристрою в будь-якому з режимів потрібне постійне підключення живлення.

## Функції пристрою

Форматування карти пам'яті	Форматування карти пам'яті в відеореєстраторі <b>необхідно для коректної роботи пристрою</b> . Форматування карти потрібно виконувати перед початком використання карти пам'яті, а також при виникненні помилок запису і читання даних. Для форматування в режимі Меню виберіть пункт Форматувати SD-карту і підтвердіть обрану дію.
Відеозапис	При підключенні до джерела живлення пристрій увімкнеться і розпочне запис автоматично (при цьому почне блимати синій індикатор). Щоб зупинити запис натисніть ОК. Для запису нового відео натисніть ОК ще раз. Кожне відео автоматично зберігається.
Фотозйомка	У режимі Відеозапис, натисніть кнопку Увімк. / Вимк., щоб потрапити в режим Фотозйомка, потім натисніть ОК, щоб зробити знімок. Він буде збережений автоматично.
Відео	У режимі Відеозапис (STBY), двічі натисніть кнопку Увімк. / Вимк., щоб потрапити в режим Відео. Виберіть файл за допомогою кнопок Вліво / Вправо, потім натисніть ОК для відтворення файлу. Ви можете призупинити/продовжити відтворення натисканням на кнопку ОК, а також прокрутити вперед/назад кнопками Вліво / Вправо. Ви можете перемикатися між файлами з фронтальної камери / камери заднього виду утримуючи 2 секунди кнопку Меню. Буква в назві файлу вказує на камеру: F - фронтальна, R - заднього виду.
Фото	У режимі Фотозйомка (STBY), двічі натисніть кнопку Увімк. / Вимк., щоб потрапити в режим Фото. Виберіть файл за допомогою кнопок Вліво / Вправо, потім натисніть ОК для відтворення файлу. Ви можете перемикатися між файлами з фронтальної камери / камери заднього виду утримуючи 2 секунди кнопку Меню. Буква в назві файлу вказує на камеру: F - фронтальна, R - заднього виду.
Захист файлу	У режимі Відеозапис (REC) натисніть Увімк. / Вимк., щоб захистити поточний запис. У режимі Відео / Фото, виберіть файл, натисніть кнопку Меню, виберіть пункт Захист, потім Заблокувати цей файл або Блокувати всі файли. Захищені файли не можуть бути видалені або перезаписані.
Циклічний запис	Ця функція дозволяє зберігати відеозапис окремими фрагментами, тривалість яких можна налаштувати в Меню. Якщо на карті закінчиться місце, незахищені файли будуть перезаписані у тому порядку, у якому вони були створені.

Запис аудіо	Ця функція дозволяє зробити запис відео зі звуком або без звуку.
Штатп	Ця функція додає до відеозапису дату і/або логотип пристрою.
Вимкнути дисплей	Пристрій може автоматично вимикати екран для зниження енергоспоживання. У меню налаштувань можна вибрати часовий інтервал автоматичного вимкнення екрану.
Датчик удару	У разі зіткнення, пристрій автоматично захистить поточний запис.
Режим парковки	Якщо, перебуваючи у вимкненому стані, пристрій відчує вібрацію, він автоматично вмикається і починає запис. Файл запису буде заблокований. Якщо нічого не буде відбуватися протягом 10 секунд, пристрій вимкнеться.
GPS локація	Пристрій підтримує роботу вбудованого чіпа і GPS-антени, він може відображати довготу, широту і іншу інформацію про ваше поточне місцезнаходження. Натисніть GPS Status, щоб перевірити дані GPS. Натисніть «Увімкнути» в меню «Штатп GPS», щоб додати інформацію GPS до ваших файлів.
Мобільний додаток	Ви можете переглядати і ділитися медіафайлами з вашого реєстратора на своєму мобільному пристрої за допомогою спеціального додатку. Додаток підключається через мережу Wi-Fi і має бути попередньо встановленим на вашому мобільному пристрої.
Підзаряд батареї	При підключенні пристрою до джерела зовнішнього живлення загориться червоний індикатор. По мірі заповнення батареї червоне світло буде тьмяніти. Коли батарея буде повністю заряджена, червоний індикатор вимкнеться.
USB-підключення *	При підключенні пристрою до ПК за допомогою USB-кабелю з'являться дві опції підключення: 1) Mass Storage: відтворення, копіювання і видалення файлів. 2) Record: стандартний режим.
Допуст. перев.	Виберіть дозвіл на перевищення швидкості в налаштуваннях в діапазоні від -5 до + 25 км/год з кроком 5 км/ч. якщо ви перевищите встановлений поріг без штрафу, ви почуєте звукове повідомлення.

\* Ця функція доступна тільки у версії прошивки 1.7.37 і вище.



## Установка Navitel DVR Center App

1. Скачайте і встановіть Navitel DVR Center на смартфон або планшет, дотримуйтесь інструкцій до вашого мобільного пристрою. Ви зможете завантажити додаток, просканувавши QR-код в Меню відеореєстратора (QR-код ПО).
2. Увімкніть Wi-Fi в Меню відеореєстратора (Wi-Fi настройки) і в налаштуваннях вашого мобільного пристрою.
3. Відкрийте програму. Виберіть ваш відеореєстратор в списку. Дані відеореєстратора вказані в Меню (Wi-Fi Navitel).
4. Підключіть ваш мобільний пристрій до відеореєстратора через Wi-Fi з'єднання. При необхідності використовуйте пароль. Його можна змінити в Меню (Пароль Wi-Fi).
5. За допомогою Navitel DVR Center ви можете:
  - оновлювати прошивку відеореєстратора; управляти функціями відеореєстратора в меню Налаштування: налаштовувати режим парковки, датчик удару, режим відео і форматовати SD карту; переглядати, зберігати, видаляти і ділитися відео і фото, а також дивитися відео з реєстратора на екрані мобільного пристрою в режимі реального часу..



## Цифровий спідометр і Камери

Функція **Цифровий спідометр** слугує для відображення поточної швидкості, що розрахована по GPS-сигналу і часу [1]. Режими:

- Швидкість – постійно відображається поточна швидкість [B],
- Швидкість і час – відображаються поточні швидкість [B] і час [C].

Функція **Камери** слугує для оповіщення про камери і небезпеки (далі – Камери). При увімкненні функції **Камери** на екрані відображається швидкість і час. При наближенні до Камери на чорному тлі відображається [2]:

- поточна швидкість [B],
- піктограма Камери [D],
- прогрес-бар знаходження в зоні дії Камери [E],
- відстань до Камери (0-450 м) [F].

Вся інформація відображається на чорному тлі.

У режимі Відеозапису (REC) на екрані відобразиться ●REC або ● [A]. Якщо автомобіль нерухомий, на екрані відображається швидкість 0. Якщо немає точного GPS-сигналу, на екрані відображається --- [3].

**Примітка.** Слабкий GPS-сигнал може бути викликаний поганими погодними умовами та іншими зовнішніми факторами. Орієнтуйтеся на показання спідометра автомобіля.



## Камера заднього виду

За допомогою задньої камери ви можете отримати зображення високої роздільної здатності позаду вашого автомобіля для безпечного паркування або запису під час руху. Сучасна технологія подвійного запису дозволяє зберігати зображення як попереду, так і позаду автомобіля для реєстрації будь-якої непередбаченої ситуації.

### Установка камери заднього виду

1. Встановіть камеру на задньому склі всередині автомобіля, або зовні на рамці номерного знака.
2. Прокладіть кабель по салону.
3. Приєднайте кабель до роз'єму камери заднього виду.

**Примітка:** Наполегливо рекомендується роботи по установці камери проводити кваліфікованим персоналом, що має необхідні навички. Для прокладки кабелю можуть знадобитися спеціальні інструменти або пристосування. Переконайтеся в безпеці цих робіт.



## Правила зберігання, перевезення, реалізації та утилізації

- Зберігання та транспортування пристрою повинні проводитися в сухому приміщенні. Пристрій потребує дбайливого поводження, оберігайте його від впливу пилу, бруду, ударів, вологи, вогню і т.д.
- Реалізація пристрою повинна проводитися відповідно до чинного законодавства України.
- Після закінчення терміну служби пристрій належить здати на утилізацію до відповідного пункту прийому електричного та електронного обладнання для подальшої переробки та утилізації відповідно до законодавства.

Тип пристрою: Відеореєстратор.

Найменування товару: NAVITEL R700 DUAL GPS.

Виробник: NAVITEL s.r.o.

Адреса виробника: U Habrovky 247/11, 140 00, Praha 4, Czech Republic. Тел.: +420 225 852 852 / +420 225 852 853.

Виготовлено в Китаї Компанією NAVITEL s.r.o. на заводі Shenzhen Roverstar Technology Co., Ltd.

Імпортер в Україні: ТОВ «НАВІТЕЛ УКРАЇНА», 02183, м. Київ, вулиця М. Кибальчича, буд. 13А.

