

ИНСТРУКЦИЯ ПО ЭКСПЛУАТАЦИИ

CARCAM[®] R2

АВТОМОБИЛЬНЫЙ ВИДЕОРЕГИСТРАТОР



carcam.ru

СОДЕРЖАНИЕ

1. Введение.....	2
2. Особенности.....	2
3. Комплектация.....	2
4. Меры предосторожности.....	3
5. Внешний вид.....	4
6. Подключение карты памяти.....	5
7. Кнопки управления.....	5
8. Обозначения на экране.....	6
8.1. Режим записи видео.....	6
8.2. Режим фото.....	7
9. Настройки.....	8
9.1. Режим записи видео.....	8
9.2. Режим фото.....	9
9.3. Системные настройки.....	11
10. Мобильное приложение.....	13
11. Характеристики.....	14

1. ВВЕДЕНИЕ

CARCAM R2 – компактный автомобильный Full HD видеореги­стратор, оснащенный GPS и Wi-Fi-модулями. Несмотря на компактные габариты, устройство ведет запись в разрешении 1920x1080p. Встроенный GPS-модуль позволяет фиксировать на видео координаты и скорость движения автомобиля, а также просматривать видео одновременно с маршрутом движения на карте в специальном плеере для ПК. Модуль Wi-Fi позволит вам настраивать видеореги­стратор при помощи смартфона, а также просматривать и скачивать видео.

2. ОСОБЕННОСТИ

- Компактные габариты
- Разрешение записи Full HD 1920x1080p
- 2 кронштейна в комплекте
- GPS-модуль
- Wi-Fi-модуль

3. КОМПЛЕКТАЦИЯ

1. Видеореги­стратор
2. Кронштейн с липучкой
3. Кронштейн в вакуумной присоской
4. Кабель mini-USB
5. Адаптер питания для прикуривателя
6. Руководство пользователя

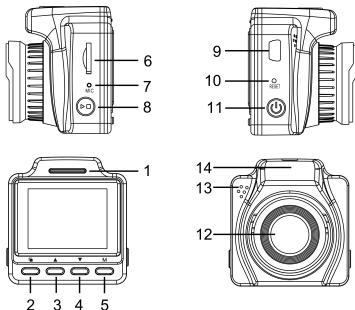
4. МЕРЫ ПРЕДОСТОРОЖНОСТИ

1. Не допускайте попадания воды на устройство, корпус не обладает защитой от проникновения жидкости. Попадание воды внутрь устройства может привести к выходу видеорегистратора из строя.
2. Не используйте зарядные устройства с выходным напряжением более 5 В.
3. Не оставляйте видеорегистратор в салоне автомобиля на солнце. Температура выше +70 °С может привести к выходу из строя аккумулятора.
5. Не производите настройку видеорегистратора во время управления транспортным средством.
4. При обнаружении дефектов обращайтесь в авторизованный сервисный центр CARCAM. Не пытайтесь произвести ремонт самостоятельно.

ВНИМАНИЕ

Производитель в праве без предварительного уведомления вносить любые изменения в программное обеспечение устройства, комплектацию устройства, технические характеристики и потребительские свойства.

5. ВНЕШНИЙ ВИД



1. Индикаторы состояния
2. Кнопка Меню
3. Кнопка Вверх
4. Кнопка Вниз
5. Кнопка Режим
6. Разъем для карты памяти microSD
7. Микрофон
8. Кнопка Старт/Стоп записи
9. Разъем Mini-USB
10. Кнопка Сброс (Reset)
11. Кнопка Питание
12. Объектив
13. Динамик
14. GPS-модуль

6. ПОДКЛЮЧЕНИЕ КАРТЫ ПАМЯТИ

Вставьте карту памяти формата microSD в разъем до щелчка. При установке контакты на карте памяти должны быть со стороны экрана видеорегистратора.

7. КНОПКИ УПРАВЛЕНИЯ

Старт/Стоп записи

Режим ожидания	Начать запись
Идет запись	Завершить запись
Режим фото	Сделать фото
Меню	Открыть пункт меню, применить настройки
Просмотр	Воспроизвести запись / Пауза

Меню

Режим ожидания	Открыть меню настроек видео
Идет запись	Защитить файл от перезаписи
Режим фото	Открыть меню настроек фото
Меню	Перейти к системным настройкам, закрыть меню
Просмотр	Открыть меню управления файлом

Вверх

Режим ожидания	Приблизить
Меню	Переход вверх
Просмотр	Следующий файл / Замедлить просмотр

Вниз

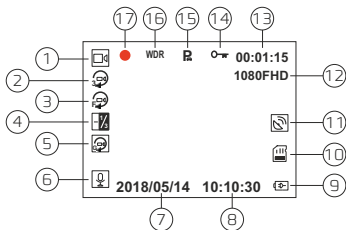
Режим ожидания	Отдалить
Идет запись	Включить/отключить запись звука
Меню	Переход вниз
Просмотр	Предыдущий файл / Ускорить просмотр

Режим

Режим ожидания	Изменить режим на Фото
Режим фото	Изменить режим на Просмотр
Просмотр	Изменить режим на Видео

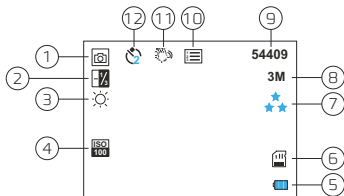
8. ОБОЗНАЧЕНИЯ НА ЭКРАНЕ

8.1. РЕЖИМ ЗАПИСИ ВИДЕО



1. Режим работы **Запись видео**
2. Включена циклическая запись, длина фрагмента видео – 3 минуты
3. Включен детектор движения
4. Значение экспозиции, если оно отличается от 0.0
5. Включен G-сенсор
6. Включена запись звука
7. Текущая дата
8. Текущее время
9. Подключен источник питания
10. Карта памяти установлена
11. Установлено соединение со спутниками
11. Включен режим парковки
12. Разрешение записи
13. Длина текущего фрагмента видео
14. Текущий файл защищен от перезаписи
15. Включен режим парковки
16. Включена функция WDR
17. Идет запись

8.2. РЕЖИМ ФОТО



1. Режим работы Фото
2. Значение экспозиции, если оно отлично от 0.0
3. Режим баланса белого
4. Режим светочувствительности
5. Питание от АКБ
6. Карта памяти установлена
7. Качество фото
8. Разрешение фото
9. Остаток места на карте памяти
10. Серийная съемка
11. Стабилизация
12. Задержка перед съемкой

9. НАСТРОЙКИ

9.1. РЕЖИМ ЗАПИСИ ВИДЕО

Разрешение

Настройка разрешения записываемого видео. Чем выше разрешение, тем выше детализация видео, но вместе с тем и выше расход места на карте памяти.

Значение по умолчанию: 1080FHD

Циклическая запись

Настройка длительности фрагмента видео при включенной циклической записи, либо отключение этой функции.

Значение по умолчанию: 3 минуты

HDR

Функция HDR позволяет компенсировать недостаток или избыток освещенности в различных участках кадра.

Значение по умолчанию: Вкл.

Экспозиция

Регулировка экспозиции позволяет настроить изображение для различных условий освещенности. При постоянном избытке освещенности увеличьте значение экспозиции, при недостатке - уменьшите.

Значение по умолчанию: +0.0

Детектор движения

При включении этой функции видеорегистратор будет включать запись только при наличии движения в кадре. Обратите внимание, что для работы этой функции видеорегистратор должен быть включен.

Значение по умолчанию: Выкл.

Запись звука

Включение и отключение записи звука.

Значение по умолчанию: Вкл.

Штамп на видео

Штамп даты, времени, координат и скорости на видео.

Значение по умолчанию: Вкл.

G-сенсор

Датчик удара (G-сенсор) позволяет автоматически защищать фрагмент видео от перезаписи при ударах и резких ускорениях и торможениях. Обратите внимание, что датчик удара может срабатывать на неровностях дороги, особенно при высокой чувствительности, что может привести к заполнению карты памяти защищенными файлами.

Значение по умолчанию: Выкл.

9.2. РЕЖИМ ФОТО

Задержка

Съемка фото с задержкой до 10 секунд.

Значение по умолчанию: Выкл.

Разрешение

Разрешение фото с указанием количества мегапикселей и разрешения.

Значение по умолчанию: 3М 2048x1536

Серийная съемка

Съемка 3 кадров подряд.

Значение по умолчанию: Выкл.

Качество

Настройка качества фото за счет настройки сжатия файла. Чем выше качество, тем больше места на карте памяти занимает снимок.

Значение по умолчанию: Высокое

Резкость

Настройка резкости фото. При высокой резкости могут возникнуть артефакты, при низкой резкости может снизиться детализация фото.

Значение по умолчанию: Средняя

Баланс белого

Настройка баланса белого для различных условий освещения позволяет добиться максимально правильной цветопередачи.

Значение по умолчанию: Автоматически

Цвет

Вы можете делать фотографии в режиме черно-белой съемки, либо же с эффектом сепии.

Значение по умолчанию: Цветной

ISO

Настройка светочувствительности.

Значение по умолчанию: Автоматически

Экспозиция

Регулировка экспозиции позволяет настроить изображение для различных условий освещенности. При постоянном избытке освещенности увеличьте значение экспозиции, при недостатке - уменьшите.

Значение по умолчанию: +0.0

Стабилизация

Цифровая стабилизация помогает снизить смазывание изображения при съемке.

Значение по умолчанию: Вкл.

Предпросмотр

При включении предпросмотра фото будет выводиться на экран, чтобы вы могли убедиться, снят ли нужный объект.

Значение по умолчанию: Выкл.

Штамп даты

На фото может сохраняться штамп как штамп даты, так и дата + время.

Значение по умолчанию: Дата + время

9.3. СИСТЕМНЫЕ НАСТРОЙКИ

Wi-Fi

Включение и отключение модуля Wi-Fi. Настройка Wi-Fi сети видеорежистратора осуществляется через мобильное приложение. После включения Wi-Fi вы увидите имя Wi-Fi сети и пароль для подключения на экране видеорежистратора.

Значение по умолчанию: Выкл.

Дата/Время

Настройка даты и времени.

Автовыключение

Настройка времени, через которое устройство отключится, при условии, что не идет запись видео и отсутствуют нажатия на кнопки.

Значение по умолчанию: Выкл.

Режим парковки

При включении режима парковки после отключения питания видеорегистратор будет включаться при срабатывании G-сенсора и сохранять защищенное от удаления видео. Длина отрезка видео 20 секунд. Дополнительно включать G-сенсор для работы режима парковки не требуется.

Значение по умолчанию: Выкл.

Звук кнопок

Включение и отключение звука при нажатии на кнопки.

Значение по умолчанию: Выкл.

Язык

Выбор языка интерфейса видеорегистратора.

Значение по умолчанию: Русский

Отключение экрана

Время работы экрана после нажатия на кнопки.

Значение по умолчанию: 1 минута.

Частота освещения

Настройка частоты освещения позволяет избавиться от мерцания светофоров или при съемке в помещении.

Значение по умолчанию: 50 Гц

Форматирование

Форматирование карты памяти. Обратите внимание, что защищенные от перезаписи файлы в ходе форматирования будут удалены.

Сброс настроек

Сброс устройства до заводских настроек.

Версия ПО

Версия установленного программного обеспечения.

10. МОБИЛЬНОЕ ПРИЛОЖЕНИЕ

Для настройки и передачи файлов на смартфон установите мобильное приложение **Carcam M5** из Google Play Market или Apple App Store. Вы можете воспользоваться QR-кодом для вашей платформы:



iOS



Android

Для подключения к видеорегистратору включите на нём Wi-Fi, вы увидите сообщение с названием Wi-Fi сети и паролем. Подключите смартфон к этой сети, затем запустите приложение. В приложении вам доступны следующие функции:

- Просмотр видео в реальном времени
- Начало/завершение записи, фотографирование
- Просмотр записей с карты памяти
- Скачивание файлов на смартфон
- Настройка видеорегистратора, форматирование карты памяти

11. ХАРАКТЕРИСТИКИ

Процессор	Novatek NTK96658
Видеосенсор	Sony IMX323
Объектив	6 стеклянных линз, F=2.9 мм, f/1.8
Угол обзора	145°
Разрешение видео	1920x1080, 1280x720 при 30 кадр/с
Формат видеофайла	MOV, кодек H.264
Штамп на видео	Дата, время, координаты, скорость
HDR	+
Циклическая запись	, +длина отрезка видео 1/3/5 минут
Дисплей	LCD, 1.5"
GPS	+
Датчик удара (G-sensor)	+, с настройкой чувствительности
Защита файла от перезаписи	Автоматически/вручную
Детектор движения	+
Wi-Fi	802.11b/g/n
Микрофон	+
Динамик	+
Поддержка карт памяти	MicroSD до 32 ГБ
Входы/Выходы	Mini-USB, с поддержкой режима подключения к ПК
Аккумулятор	Литий-полимерный, 180 мАч
Время автономной работы	15 минут
Источник питания	Вход: 12-24 В Выход: 5 В, 1500 мА
Рабочая температура	От -40°C до +60°C
Допустимая влажность воздуха	До 95%
Габариты	50x48x50 мм
Вес устройства	59 г



carcam.ru