

**STEELMATE**<sup>®</sup>  
*Automotive*

**Серия PTS410**

*Система парковки*



**E4**

«Steelmate Co., Ltd.»

[www.steelmate.ru](http://www.steelmate.ru)

**Все права защищены**

Торговая марка, патент и авторские права принадлежат «Steelmate Co., Ltd.».

Компания сохраняет за собой право на внесение изменений в конструкцию и технические характеристики в ходе совершенствования изделия.

**Инструкция**

## Содержание

О продукте	1
Меры предосторожности	1
Ключевые особенности	2
Технические характеристики	2
Дополнительный бипер и дисплей (опция)	3
Настройка громкости и частоты звучания звукового сигнала бипера	3
Установка блока управления	4
Функция настройки чувствительности датчиков (переключатель 1 на блоке управления)	5
Переключатель min расстояния реагирования на препятствие	5
Функция запоминания выносных элементов автомобиля	6
Обнаружение движущихся объектов (опционно)	7
Как работает система	8
Внимание!	9
Обслуживание датчиков	9
Возможные неисправности	10
Гарантия	11
Комплектация	12
Необходимые инструменты	12
Установка датчиков	13
Схема подключения блока управления	17
Проверка работы системы	18
Установка бипера	18
Установка дисплея M5 и M8	19
Установка дисплея V6	19
Установка дисплея M10	20

## О продукте

Система парковки - ультразвуковая система мониторинга расстояния. Она помогает вам при движении назад, предупреждая о препятствиях позади вашего автомобиля, посредством светового, звукового и голосового (на русском языке) оповещения. Система парковки становится очень полезной, когда вы паркуетесь в плохих метеоусловиях, в темноте и т.д.

PTS410 – это парковочная система Steelmate оснащенная четырьмя датчиками, устанавливаемыми в задний бампер автомобиля, и устройством оповещения (система может комплектоваться светодиодным или жидкокристаллическим дисплеем, а для некоторых дисплеев дополнительным звуковым бипером).

Каждый компонент системы парковки прошел тест на соответствие качеству. Система парковки способна работать в широком диапазоне температур от -40°C до +85°C.

Система STEELMATE обеспечивает комфортную и безопасную парковку.

## Меры предосторожности

Парковочная система является для водителя исключительно вспомогательным прибором, не дает гарантии от дорожно-транспортных происшествий и не снимает с водителя ответственности при управлении автомобилем.

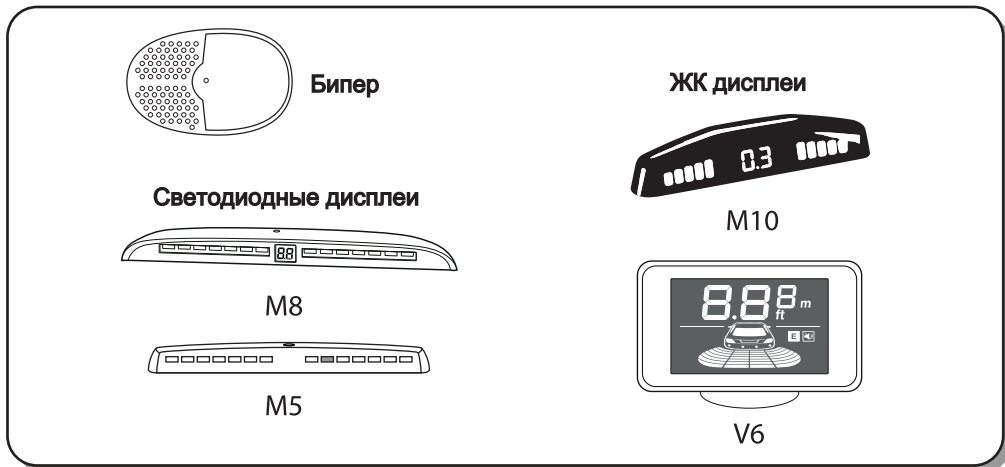
## Ключевые особенности

- возможность подключения дополнительного бипера (для некоторых дисплеев)
- различные типы дисплеев (для установки на потолок, зеркало заднего вида или приборную панель)
- возможность подключения только двух сенсоров
- функция выбора минимального состояния (для а/м с запасным колесом на задней двери)
- точное определение расстояния
- функция самотестирования
- применена технология защиты от ложных срабатываний

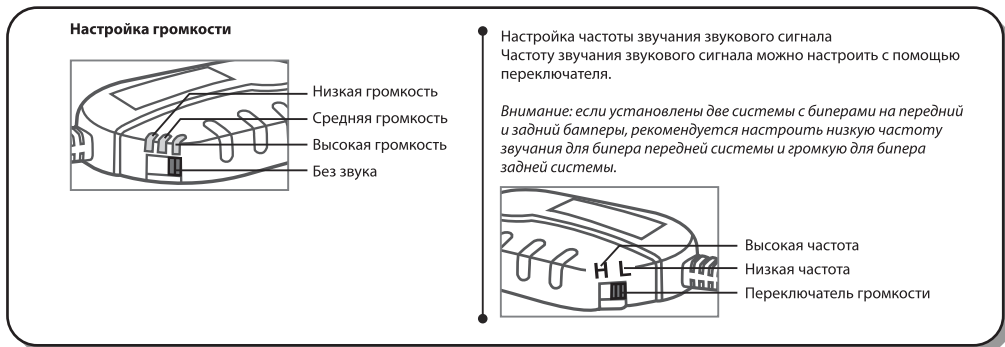
## Технические характеристики

- напряжение: 9V-16V
- рабочий ток: <250mA
- диапазон отображения: 0,3 ~ 2,5м
- рабочая температура: -40°C ~ +85°C
- уровень громкости сигнала:
  - низкая частота: 80±10dB
  - высокая частота: 90±10dB
- ECU:
  - раб. темп.: -40°C~+80°C
  - темп. хран.: -40°C~+85°C
- LCD индикатор:
  - раб. темп.: -20°C~+70°C
  - темп. хран.: -30°C~+80°C
- LED индикатор:
  - раб. темп.: -40°C~+80°C
  - темп. хран.: -40°C~+85°C
- бипер:
  - раб. темп.: -40°C~+80°C
  - темп. хран.: -40°C~+85°C

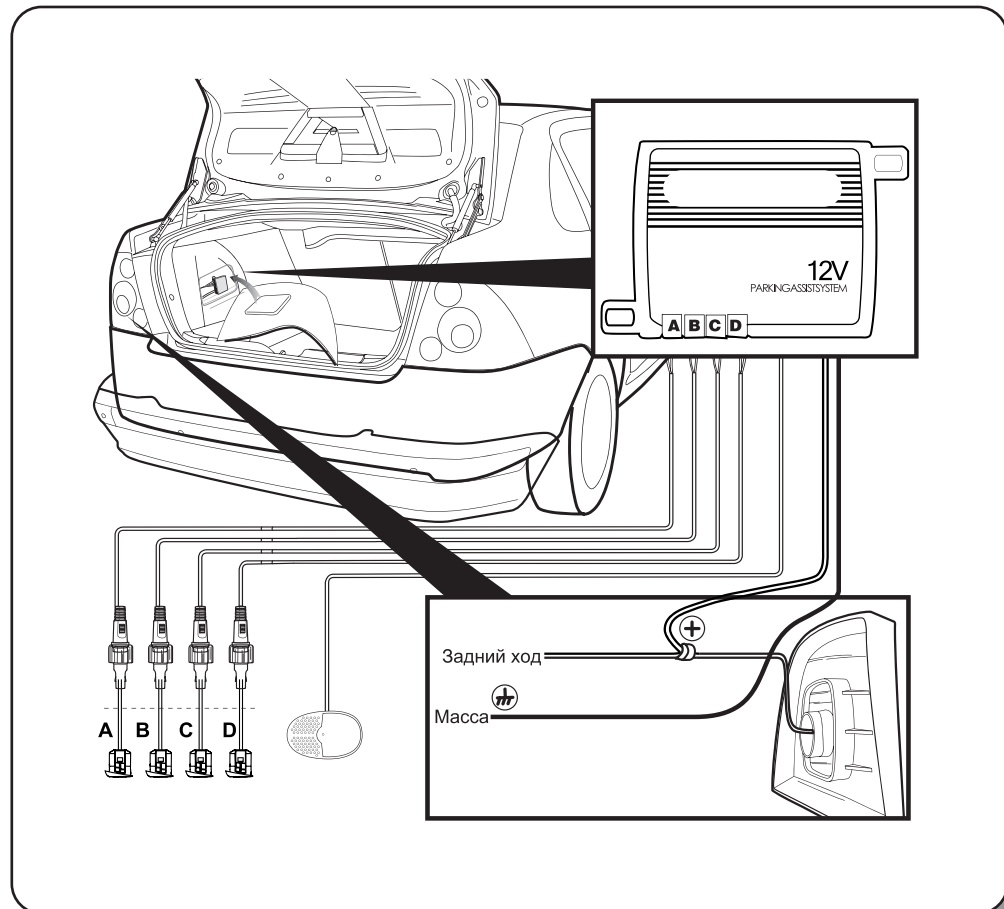
## Дополнительный бипер и дисплей (опция)



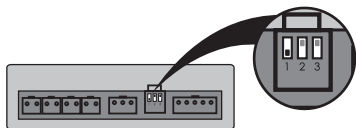
## Настройка громкости и частоты звучания звукового сигнала бипера



## Установка блока управления

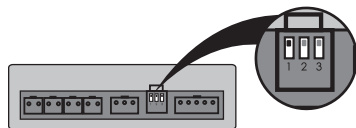


## Функция настройки чувствительности датчиков (переключатель 1 на блоке управления)



Переключатель 1 в положении «ВКЛ.»  
- нормальная чувствительность датчиков  
- данная настройка рекомендована в тех случаях, когда датчики устанавливаются на высоте не менее 50см от земли.

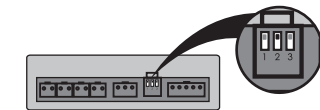
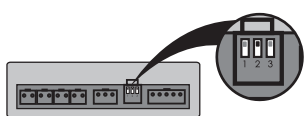
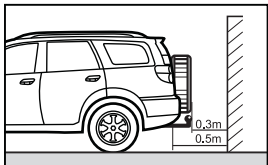
*Заметка: заводские настройки - переключатель 1 в положении «ВКЛ.».*



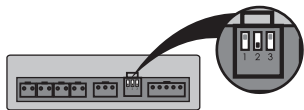
Переключатель 1 в положении «ВЫКЛ.»  
- низкая чувствительность датчиков  
- данная настройка рекомендована в тех случаях, когда датчики устанавливаются на высоте 45-50см от земли.

## Переключатель min расстояния реагирования на препятствие

Для автомобилей, оборудованных выносными элементами (запасное колесо, фаркоп и т.п.), в блок управления добавлен переключатель, который сдвигает точку отсчета расстояния до препятствия на 20 см.



Переключатель 2 в положение «ВЫКЛ.»: точка отсчета расстояния до препятствия начинается от датчиков.

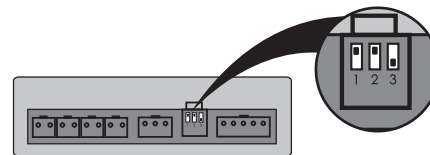


Переключатель 2 в положении «ВКЛ.»: точка отсчета расстояния до препятствия сдвигается на 20см от

*Заметка: заводские настройки - переключатель 1 в положении «ВКЛ.».*

## Функция запоминания выносных элементов автомобиля

Метод 1: использование переключателя 3 на блоке управления



**Метод 1: использование переключателя 3 на блоке управления**

После программирования система будет определять препятствия, игнорируя выносные элементы автомобиля.

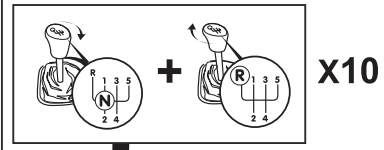
1. Переведите переключатель 3 в положение «ВКЛ.». Система в этот момент должна быть выключена.
2. Включите зажигание, переместите ручку коробки передач из позиции N в позицию R.
3. Через 3 сек. прозвучит одинарный звуковой сигнал – система вошла в меню функции запоминания выносных элементов.
4. Через 2 сек. прозвучит двойной звуковой сигнал. Функция запоминания активизирована.
5. Переместите ручку коробки передач из позиции R в позицию N. Для завершения программирования функции запоминания переведите переключатель 3 в положение «ВЫКЛ.».

**Сбрасывание настроек функции запоминания:**

1. Переведите переключатель 3 в положение «ВКЛ.». Система в этот момент должна быть выключена.
2. Включите зажигание, переместите ручку коробки передач из позиции N в позицию R.
3. Оставайтесь в позиции R приблизительно на 10 сек. до тех пор, пока не прозвучит двухсекундный звуковой сигнал. Функция запоминания обнулена.
4. Переместите ручку коробки передач из позиции R в позицию N. Для завершения программирования функции запоминания переведите переключатель 3 в положение «ВЫКЛ.».

*Заметка: заводские настройки - переключатель 3 в положении «ВЫКЛ.».*

## Как работает система



1"



**Метод 2:** Включите зажигание, переместите ручку коробки передач из позиции N в позицию R 10 раз с интервалом в 1 сек. На 10-ый раз останьтесь в позиции R. Через 2 сек. прозвучит одинарный звуковой сигнал, еще через 2 сек. прозвучит двойной звуковой сигнал. Функция запоминания активизирована, система больше не будет реагировать на выносной элемент автомобиля.

### Сбрасывание настроек функции запоминания:

Включите зажигание, переместите ручку коробки передач из позиции N в позицию R 12 раз с интервалом в 1 сек. На 12-ый раз останьтесь в позиции R. Прозвучит одинарный звуковой сигнал, еще через 5 сек. прозвучит двойной звуковой сигнал. Функция запоминания обнулена.

*Обратите внимание: если вы сбились со счета, останьтесь в позиции R на 2 сек. - это сбросит все предыдущие переключения.*

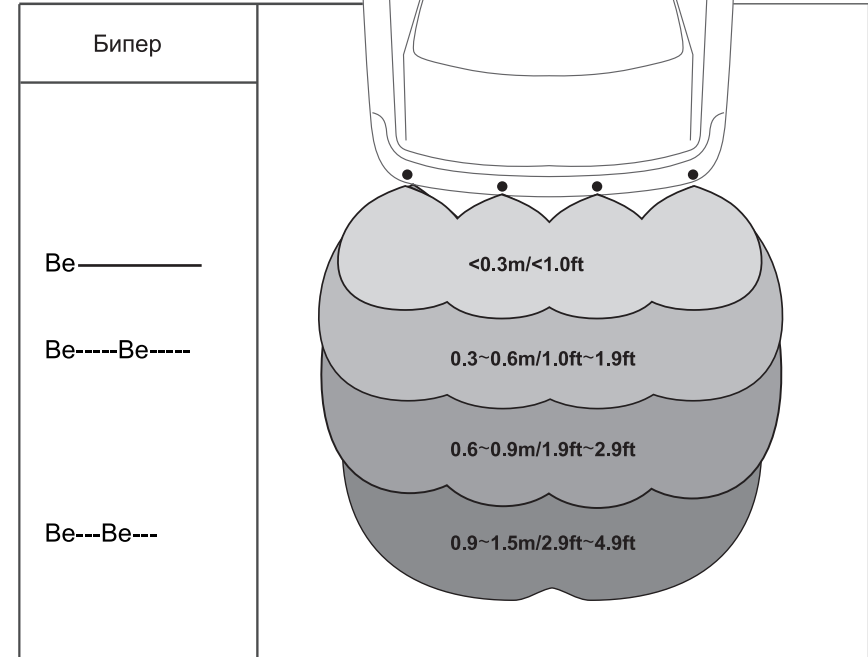
## Обнаружение движущихся объектов (опционно)

Данная функция активируется при подключении розового провода к зажиганию (см. электрическую схему подключения).

При включении зажигания, система автоматически будет проверять пространство позади авто в течение 30 сек.

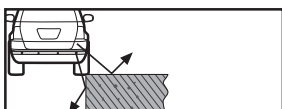
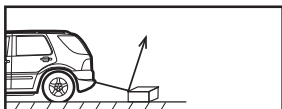
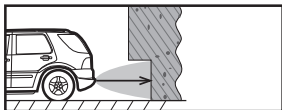
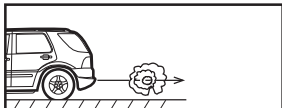
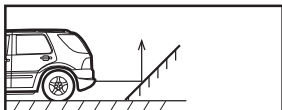
Если препятствие было обнаружено и:

1. и не движется – система просигнализирует немедленно. Звуковое оповещение прекратится и индикатор выключится через 5 сек.
2. и движется – система будет сигнализировать в течение 30 сек.
3. данная функция выключится через 30 сек.



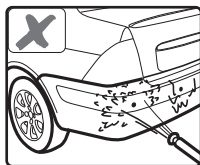
## Внимание

Ошибки при обнаружении препятствия могут происходить в следующих случаях:

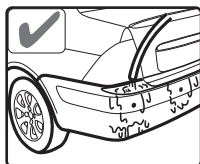


- После установки, полностью протестируйте систему перед началом использования.
- Сильные дожди, грязь на датчиках или поврежденный датчик могут вызвать ошибку при обнаружении препятствий.
- Убедитесь, что функция диагностики датчиков протестировала датчики и не выявила неисправностей.

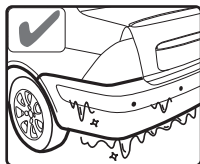
## Обслуживание датчиков



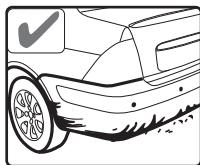
Пожалуйста, не мойте датчики под высоким давлением воды.



Пожалуйста, мойте датчики под низким давлением воды, после мойки продуйте датчики сжатым воздухом для удаления влаги.



Пожалуйста, очищайте датчики ото льда с помощью горячей воды, продуйте датчики сжатым воздухом для удаления влаги.



Пожалуйста, старайтесь содержать датчики в чистоте.

## Возможные неисправности

**После монтажа системы дисплей не включается**

**Проверьте:**

- Правильно ли подключен кабель электропитания?
- Повернут ли ключ зажигания в положение «ACC/ON»?
- Переведен ли рычаг на заднюю передачу?
- Правильно ли подключена вся электропроводка
- Исправен ли дисплей?

**На дисплее отображается информация о неисправности датчика**

**Проверьте:**

- Чистая ли поверхность датчика
- Правильно ли присоединены провода датчиков к блоку управления
- Исправность и целостность проводки датчиков и самих датчиков

**Расстояние до препятствия не соответствует указанному на дисплее**

**Проверьте:**

- В правильном ли порядке присоединены провода датчиков (A, B, C, D)

**При включении передачи заднего хода на дисплее отображается расстояние соответствующее 0,5 или 0,6 м.**

**Проверьте:**

- В пределах 0,6 м позади автомобиля расположен посторонний предмет
- Датчики закреплены слишком низко и указывают на землю
- Проверить, установку датчиков (знак UP должен быть направлен вверх).
- Отключить один датчик для проверки

**Уровень громкости звукового сигнала слишком низкий**

Отрегулируйте уровень громкости с помощью регулятора громкости звуковых сигналов.

Если перечисленные действия по устранению проблемы не оказали эффекта, необходимо:

**А. Потребителю:**

- связаться с продавцом или ближайшим сервисным центром.

**Б. Установщику/продавцу:**

- проверить целостность проводки;
- заменить блок управления и произвести повторную проверку;
- произвести проверку датчиков, используя работающий блок управления и ровную деревянную панель;
- установить работающие датчики и снова произвести проверку;
- обратиться за поддержкой к производителю, изложив проблему в электронном письме.

## Гарантия

Парковочные радары «STEELMATE» профессиональной линии имеют гарантию один год. Гарантия действительна, если данный товар будет признан неисправным по причине его несовершенной конструкции, дефектных материалов или некачественной сборки производителя при условии соблюдения технических требований и условий эксплуатации, описанных в руководстве по эксплуатации.

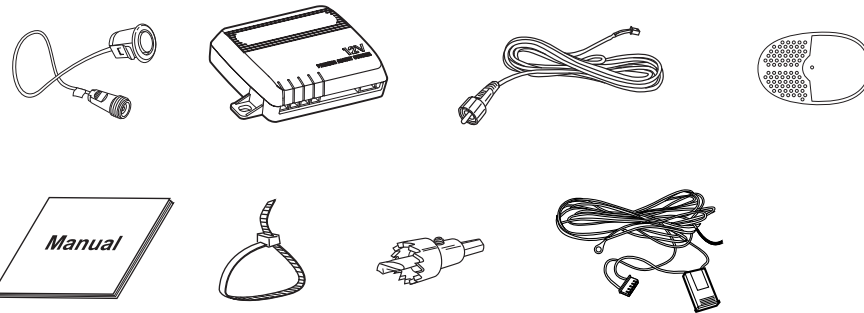
Модель \_\_\_\_\_

Серийный номер \_\_\_\_\_

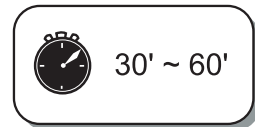
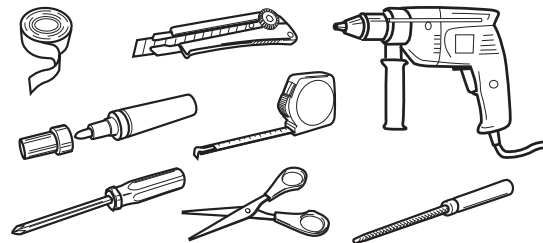
Дата \_\_\_\_\_

М.п. \_\_\_\_\_

## Комплектация

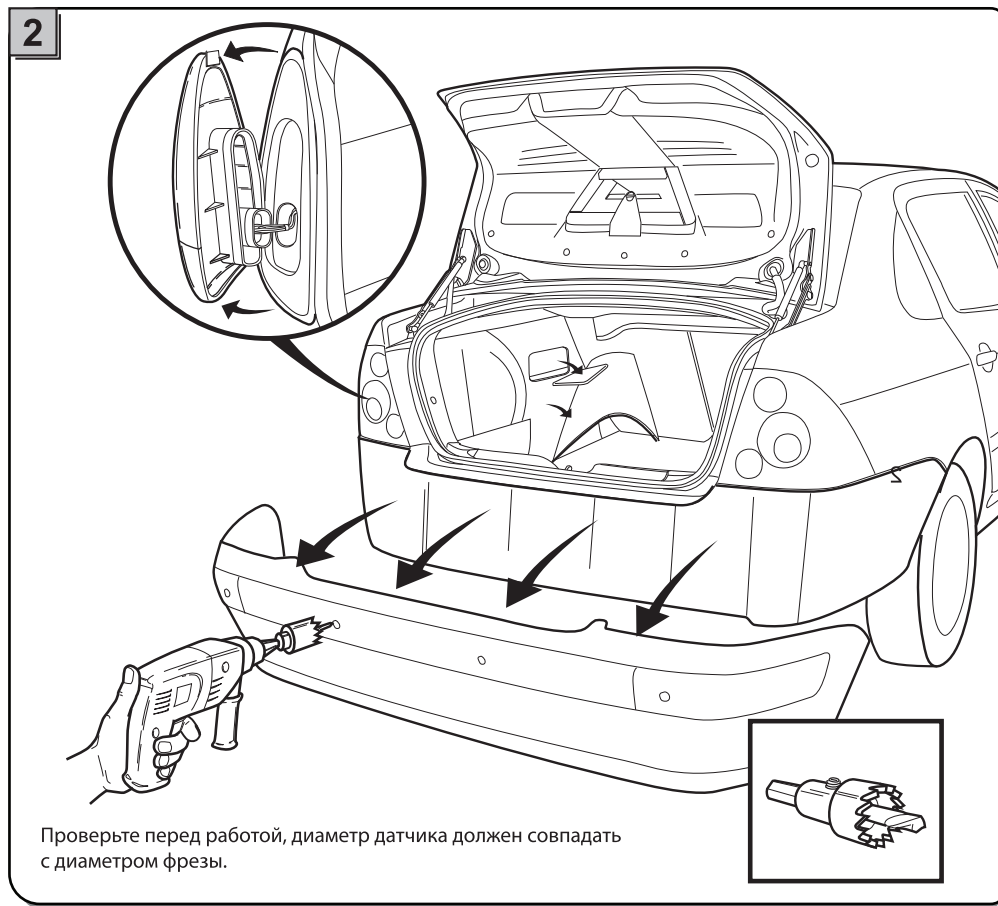
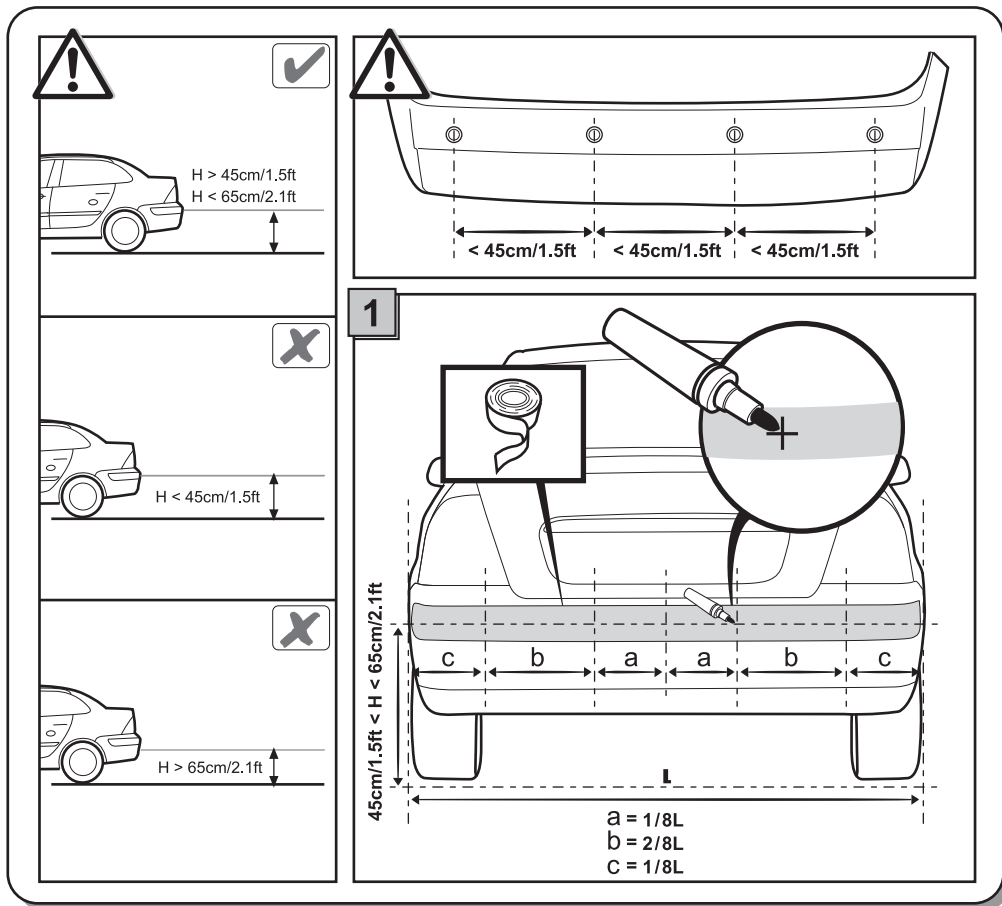


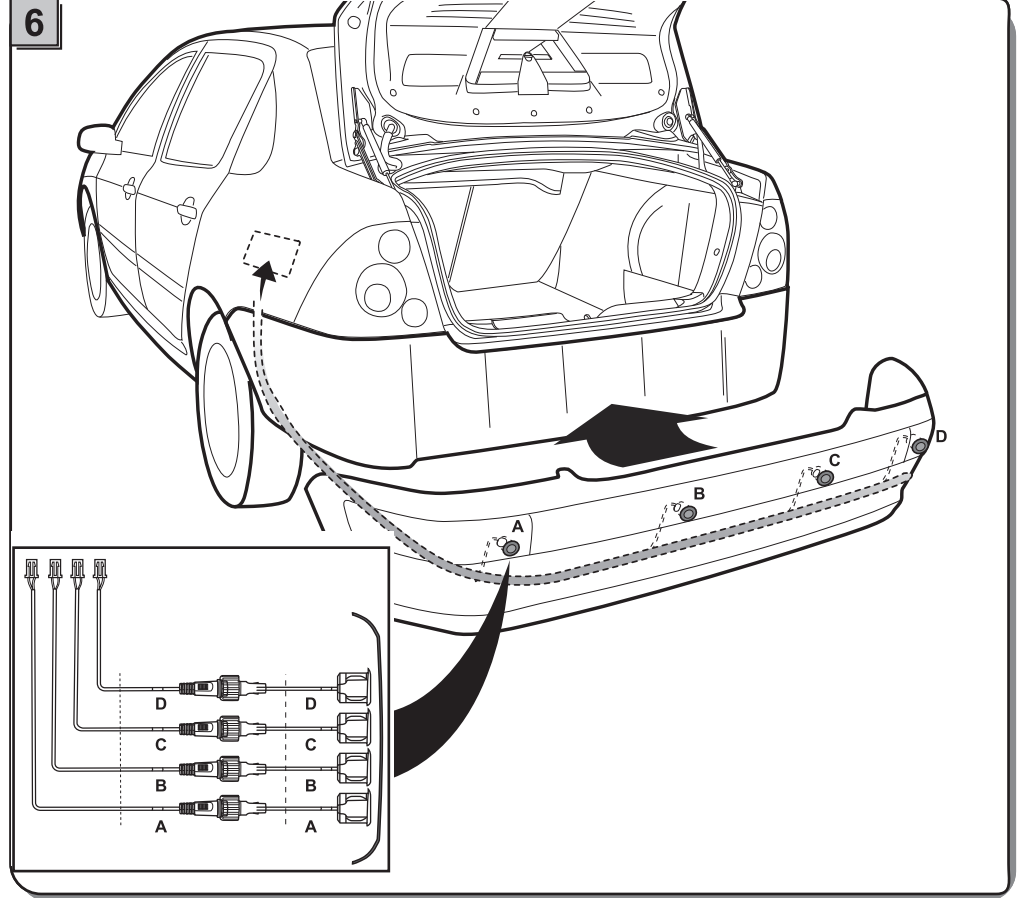
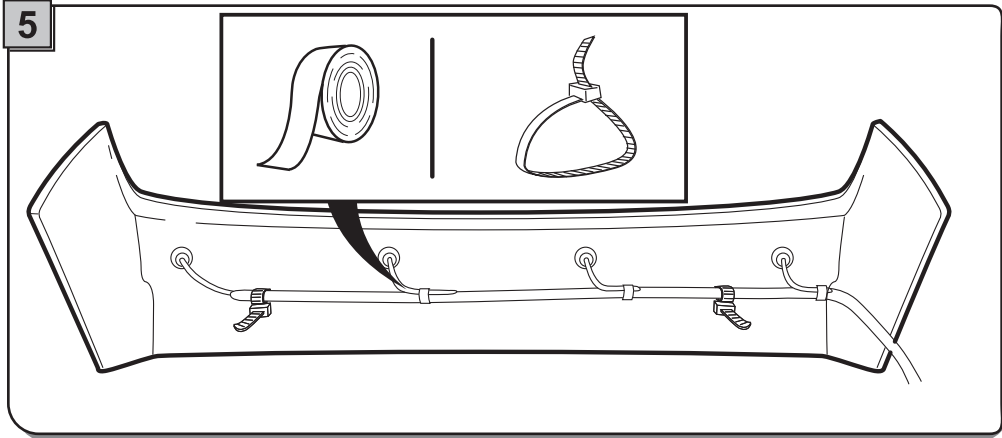
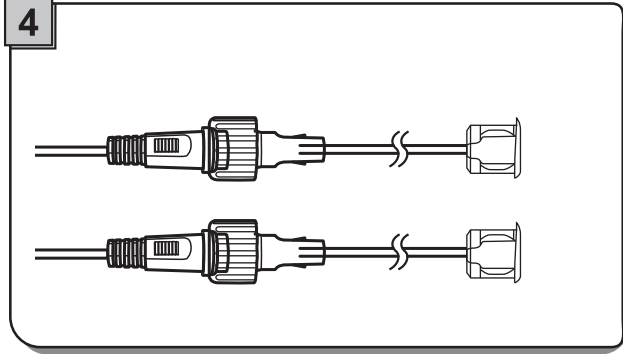
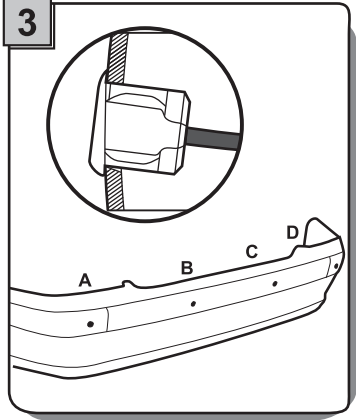
## Необходимые инструменты



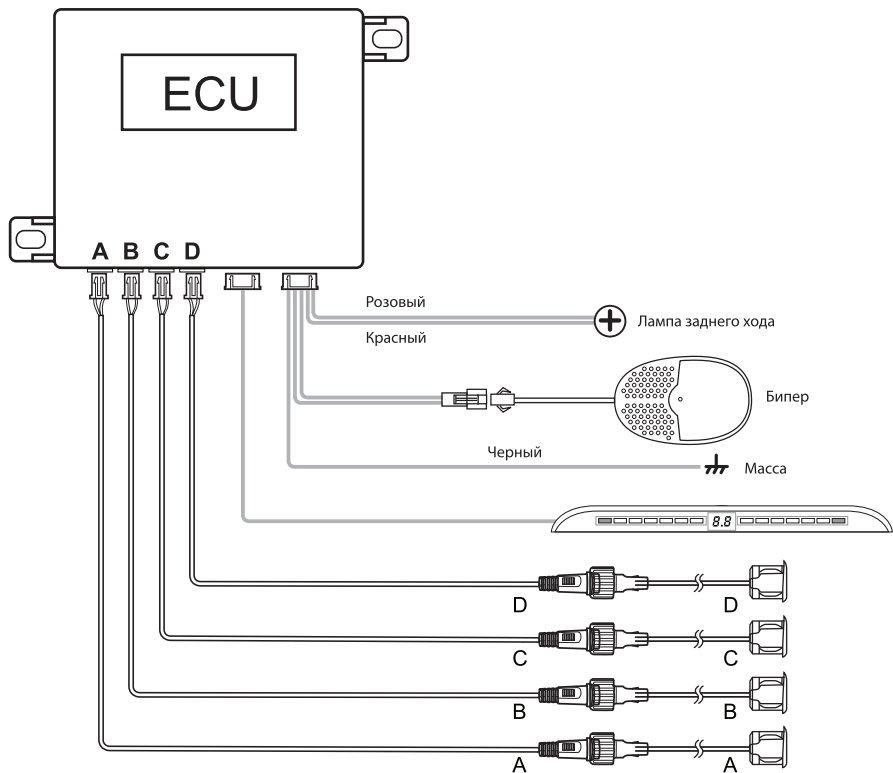


## Установка датчиков

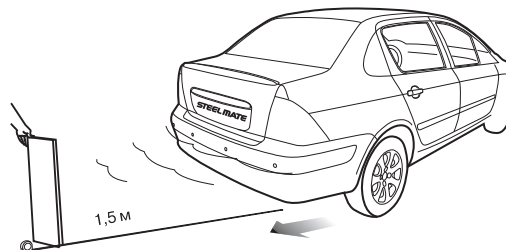




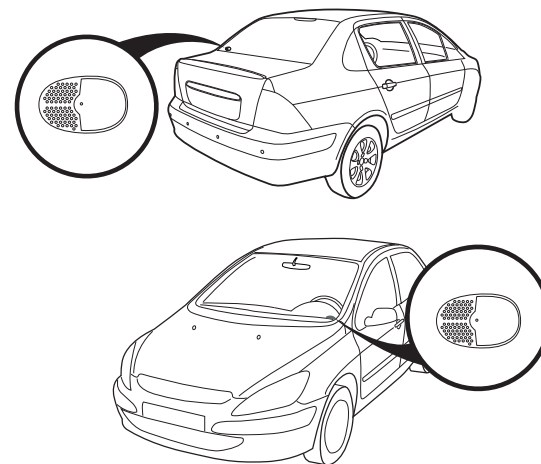
## Схема подключения блока управления



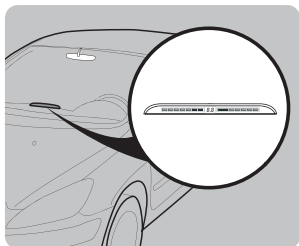
## Проверка работы системы



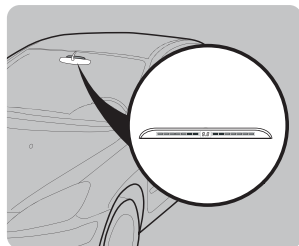
## Установка бипера



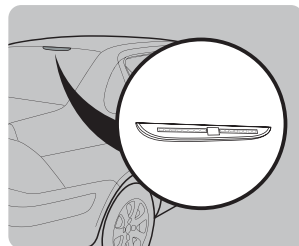
## Установка дисплея M5 и M8



переднее расположение дисплея

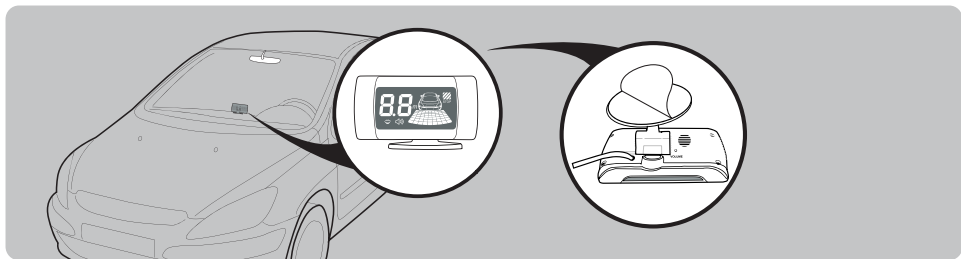


заднее расположение дисплея



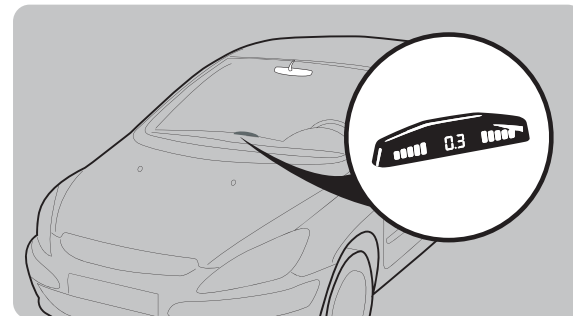
заднее расположение дисплея

## Установка дисплея V6



переднее расположение дисплея

## Установка дисплея M10



переднее расположение дисплея